



Nome del prodotto

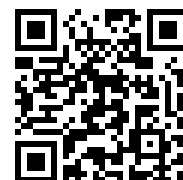
Estrattore a 2 bracci con regolazione rapida, griffe a croce e artigli

Per l'estrazione in spazi ristretti di pignoni, cuscinetti e parti simili.

Num. art. 14-01

Serie 14

EAN 4021176459559



	Attributo tecnico	Metrico	Imperiale
	Ampiezza di serraggio esterna	6 - 100 mm	1/4 - 3 7/8 inch
	Profondità di serraggio	85 mm	3 3/8 inch
	Entità spostamento profondità di serraggio	3	3
	Esagono esterno	13 mm	
max.	Carico massimo consentito	1 t	1 US t
	Coppia massima	30 Nm	22 ft lb
	Peso	0.45 kg	
	Spazio sotto	2,5 mm	1/8 inch
	Spazio adiacente	8,5 mm	3/8 inch
	Numero delle griffe	2	2



Tecnologie



SWITCH

Adattamento ottimale dei mandrini all'albero grazie alla punta bilaterale dei mandrini.

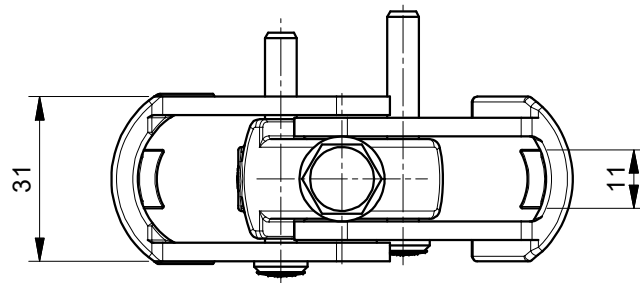
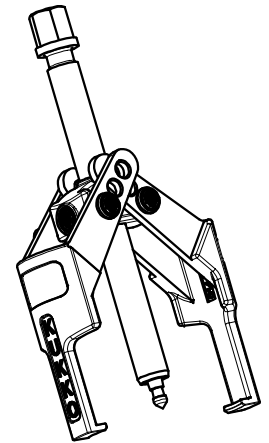
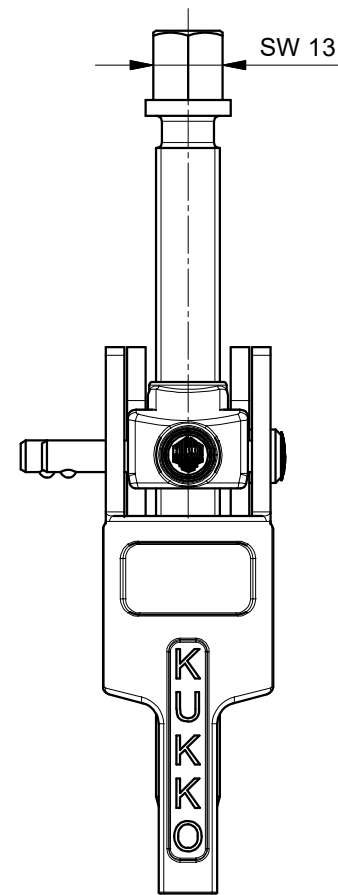
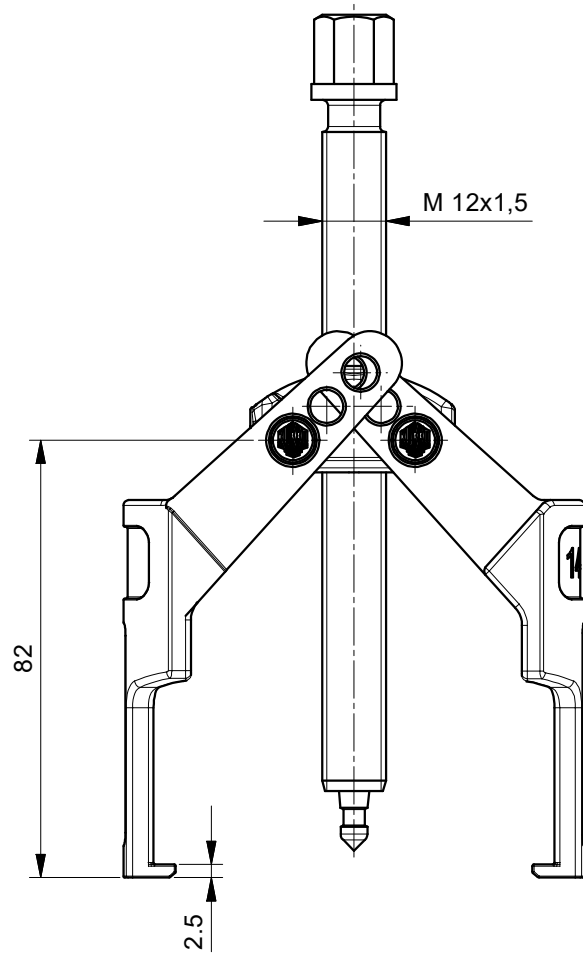


Pezzo di ricambio

Num. art.	Nome del prodotto
612130	Vite di pressione meccanica.
14-1-T	Traversa
14-01-85-P	2 griffe (paio)
060704	Paio di spine

Acessori

Num. art.	Nome del prodotto
K-600-014	Set di pressori intercambiabili per viti di pressione KUKKO



 Kleinbongartz & Kaiser oHG Werkzeugfabrik Hilden - Germany	Dokumentname: 14-01_Abzieher mit Schnellverstellung		Toleranz: DIN ISO 2768-m		
	Dokumentbeschreibung: Baugruppe			Material: Hoch legierter Werkzeugstahl / High alloy tool steel	
	Erstellt von: Breidenbach		Erstellungsdatum: 14/06/2018		Maßstab: 1:1
Teilbeschreibung: 2-armiger Abzieher mit Schnellverstellung und Kreuzhaken mit Krallenfüßen/ 2-jaw puller with quick adjusting capability and T-jaws with claw feet			Wärmebehandlung / Härte: vergüteter Stahl/ tempered steel		
			Oberflächenbehandlung:		
Artikelnummer / ZNR.: 14-01		Dokumentversion: -		Schutzvermerk ISO 16016 beachten	