



Название артикула

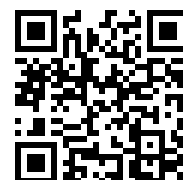
Двухзахватный съёмник с быстрой регулировкой, крестовидным замком, захватными лапами

Для узкого пространства при демонтаже шестерён, подшипников и аналогичных деталей.

№ арт. 14-01

Серия 14

штрих-код 4021176459559



	Техническая характеристика	метрический	в дюймах
	Ширина фиксации внешняя	6 - 100 mm	1/4 - 3 7/8 inch
	Глубина фиксации	85 mm	3 3/8 inch
	Число отверстий для глубины фиксации	3	3
	Наружный шестигранник	13 mm	
max.	Максимально допустимая нагрузка	1 t	1 US t
	max. Максимальный момент силы	30 Nm	22 ft lb
	Вес	0.45 kg	
	Raum unterhalb	2,5 mm	1/8 inch
	Raum nebendran	8,5 mm	3/8 inch
	Число захватов	2	2



Технологии



SWITCH

Оптимальная подгонка шпинделя по отношению к валу благодаря двусторонней головке шпинделя.

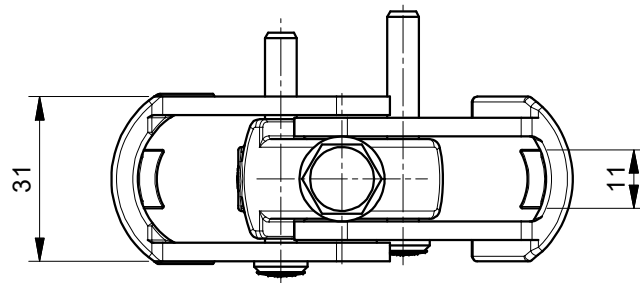
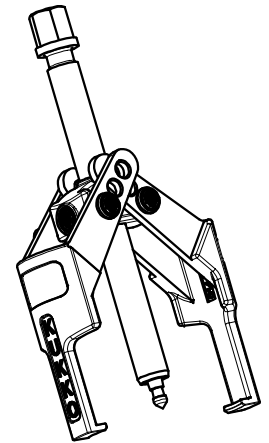
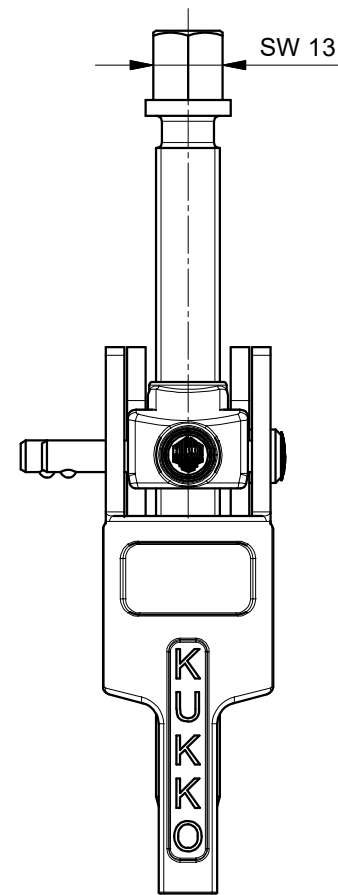
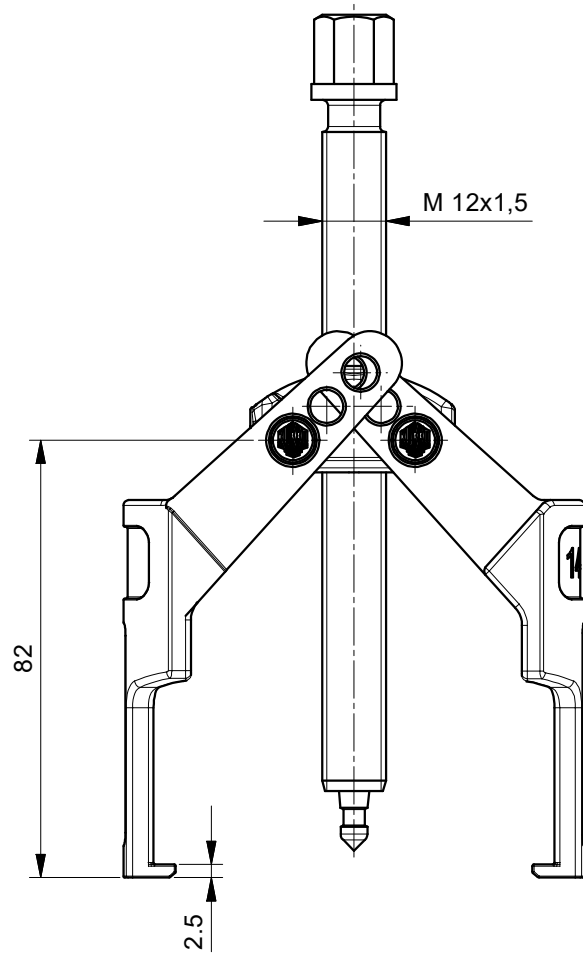


Запасная часть

№ арт.	Название артикула
612130	Механический упорный шпиндель.
14-1-T	Траверса
14-01-85-P	2 захвата (комплект)
060704	2 забивных штифта (комплект)

Принадлежности

№ арт.	Название артикула
K-600-014	Набор сменных опор для шпинделей KUKKO



 Kleinbongartz & Kaiser oHG Werkzeugfabrik Hilden - Germany	Dokumentname: 14-01_Abzieher mit Schnellverstellung		Toleranz: DIN ISO 2768-m		
	Dokumentbeschreibung: Baugruppe			Material: Hoch legierter Werkzeugstahl / High alloy tool steel	
	Erstellt von: Breidenbach		Erstellungsdatum: 14/06/2018		Maßstab: 1:1
Teilbeschreibung: 2-armiger Abzieher mit Schnellverstellung und Kreuzhaken mit Krallenfüßen/ 2-jaw puller with quick adjusting capability and T-jaws with claw feet			Wärmebehandlung / Härte: vergüteter Stahl/ tempered steel		
Oberflächenbehandlung:			Oberflächenbehandlung:		
Artikelnummer / ZNR.: 14-01		Dokumentversion: -		Schutzvermerk ISO 16016 beachten	