



Produktnavn *

Adskiller




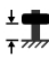



Til aftrækning af kuglelejer, rullelejer, inderringe og andre dele, som flugter med en flade, når der ikke er nok plads til aftrækningskroge.

Varenr. 15-0

Serie 15

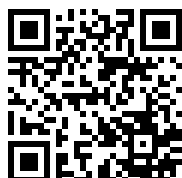
EAN 4021176006951



	Teknisk egenskab	Metrisk	Tomme
	Akslens diameter	8 - 60 mm	3/8 - 2 3/8 inch
	Afstand mellem sideboltene	60 mm	2 3/8 inch
	Vægt	0.695 kg	
	Rum nedenunder	0 mm	0 inch
	Rum ved siden af	60 mm	2 3/8 inch
	Spændvidde udvendig	8 - 60 mm	3/8 - 2 3/8 inch
	Spænddybde	150 mm	5 7/8 inch



Skal udføres med



Aftrækker

18-0



Reservedel

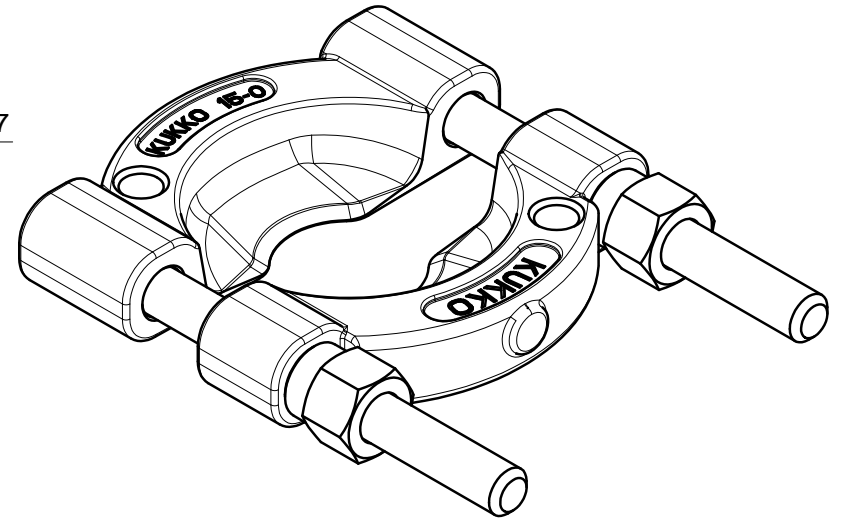
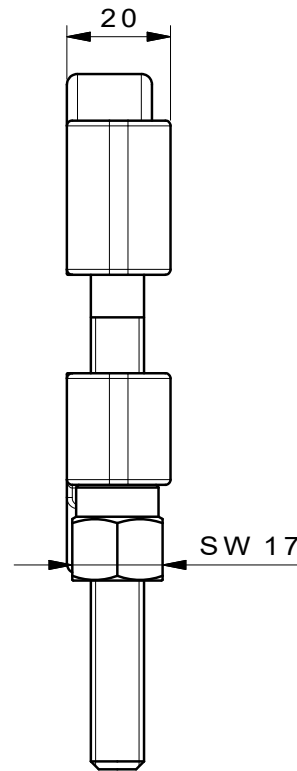
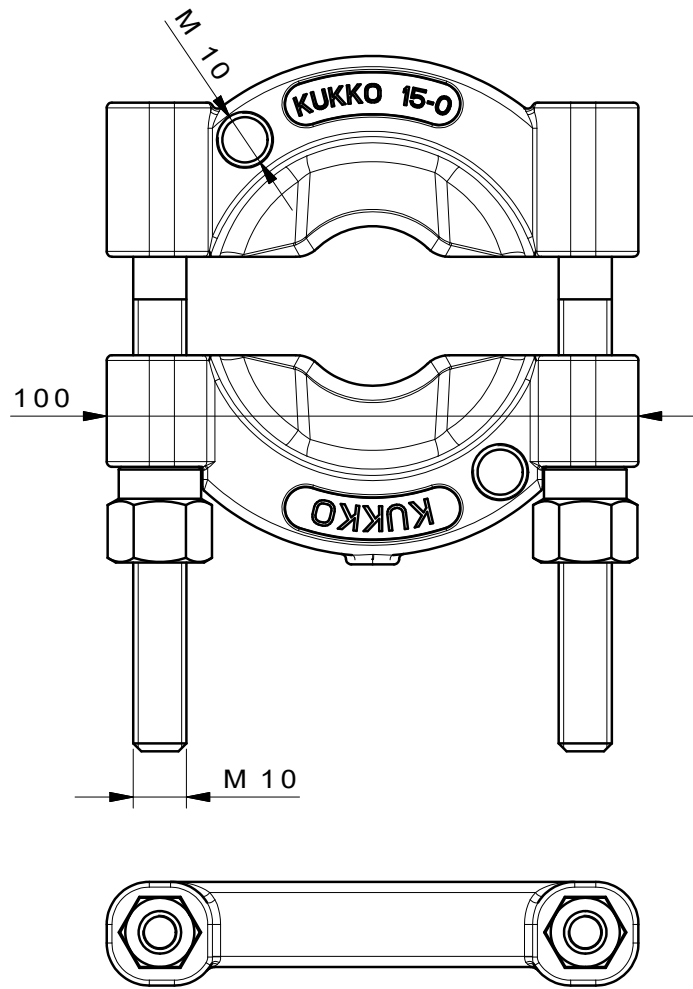
Varenr.	Produkt navn
015122	Sidebolt med møtrik

Er bestanddel af

Varenr.	Produkt navn
15-K	Adskillersæt
WT-1-INDUSTRIE	Aftrækkersortiment - industri
WT-100+C	Aftrækkersortiment - udvendig aftrækning - BASIC+

Er reservedel til

Varenr.	Produkt navn
15-K	Adskillersæt



 Kleinbongartz & Kaiser oHG Werkzeugfabrik Hilden - Germany	Dokumentname: 15-0_Trennvorrichtung		Toleranz: DIN ISO 2768-m
	Dokumentbeschreibung: Baugruppe		Material: Hoch legierter Werkzeugstahl / High alloy tool steel
	Erstellt von: Schultes	Erstellungsdatum: 11/04/2016	Maßstab: 1:1
Teilbeschreibung: Trennvorrichtung /Separators			Wärmebehandlung / Härte: vergüteter Stahl/ tempered steel
			Oberflächenbehandlung:
Artikelnummer / ZNR.: 15-0	Dokumentversion: -	Schutzvermerk ISO 16016 beachten	