



Nombre del producto \*

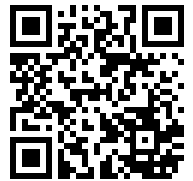
## Separadores

Para extraer rodamientos de bolas, rodamientos de rodillos, anillos interiores y otras piezas superpuestas a ras cuando no hay espacio suficiente para ganchos de extracción.

Núm. art. 15-0

Serie 15

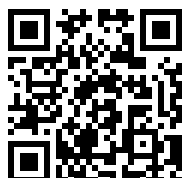
EAN 4021176006951



	Atributo técnico	Métrico	Imperial
	Diámetro del eje	8 - 60 mm	3/8 - 2 3/8 inch
	Distancia de los pernos laterales	60 mm	2 3/8 inch
	Peso	0.695 kg	
	Espacio debajo	0 mm	0 inch
	Espacio adyacente	60 mm	2 3/8 inch
	Envergadura de sujeción exterior	8 - 60 mm	3/8 - 2 3/8 inch
	Profundidad de sujeción	150 mm	5 7/8 inch



necesita de



**Dispositivo extractor**

18-0



## Pieza de recambio

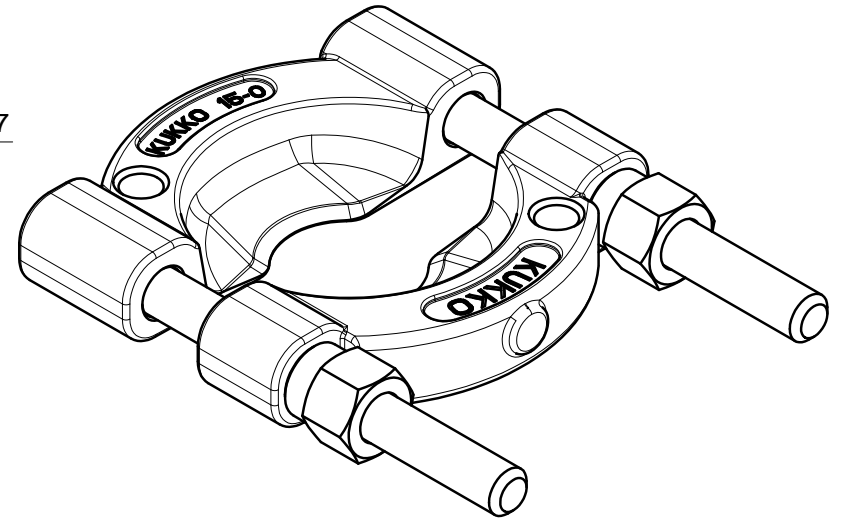
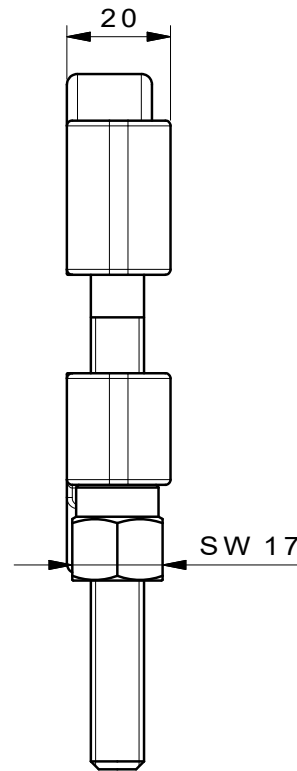
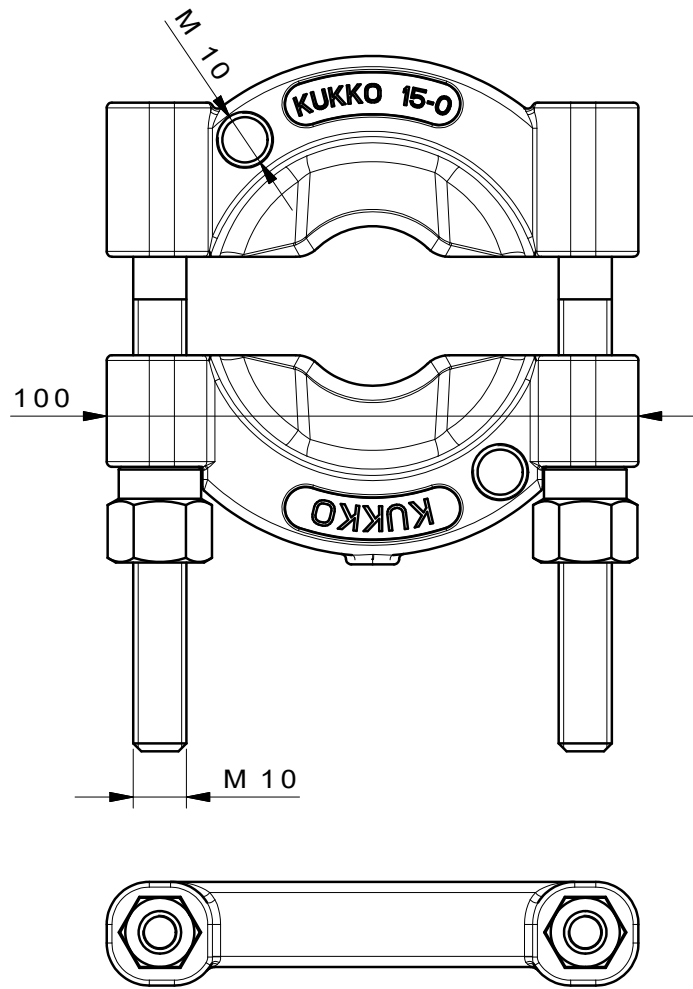
<b>Núm. art.</b>	<b>Nombre del producto</b>
015122	Perno lateral con tuerca

## Es parte de

<b>Núm. art.</b>	<b>Nombre del producto</b>
15-K	Juego de separación
WT-1-INDUSTRIE	Surtido de extractores – industria
WT-100+C	Surtido de extractores - extracción exterior - BASIC+

## Es pieza de sustitucion de

<b>Núm. art.</b>	<b>Nombre del producto</b>
15-K	Juego de separación



 <b>Kleinbongartz &amp; Kaiser oHG</b> Werkzeugfabrik Hilden - Germany	Dokumentname: <b>15-0_Trennvorrichtung</b>		Toleranz: <b>DIN ISO 2768-m</b>
	Dokumentbeschreibung: <b>Baugruppe</b>		Material: <b>Hoch legierter Werkzeugstahl / High alloy tool steel</b>
	Erstellt von: <b>Schultes</b>	Erstellungsdatum: <b>11/04/2016</b>	Maßstab: <b>1:1</b>
Teilbeschreibung: <b>Trennvorrichtung /Separators</b>			Wärmebehandlung / Härte: <b>vergüteter Stahl/ tempered steel</b>
			Oberflächenbehandlung:
Artikelnummer / ZNR.: <b>15-0</b>	Dokumentversion: -	Schutzvermerk ISO 16016 beachten	