



Nome del prodotto \*

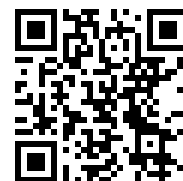
## Dispositivo di separazione




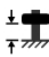



Per l'estrazione di cuscinetti a sfere, cuscinetti a rulli, anelli interni e altre parti incastrate e a livello, quando non c'è abbastanza spazio per le griffe di estrazione.

Num. art. 15-0

Serie 15

EAN 4021176006951



	Attributo tecnico	Metrico	Imperiale
	Diametro dell'albero	8 - 60 mm	3/8 - 2 3/8 inch
	Distanza dei bulloni laterali	60 mm	2 3/8 inch
	Peso	0.695 kg	
	Spazio sotto	0 mm	0 inch
	Spazio adiacente	60 mm	2 3/8 inch
	Ampiezza di serraggio esterna	8 - 60 mm	3/8 - 2 3/8 inch
	Profondità di serraggio	150 mm	5 7/8 inch



esige anche



**Dispositivo di estrazione**

18-0



## Pezzo di ricambio

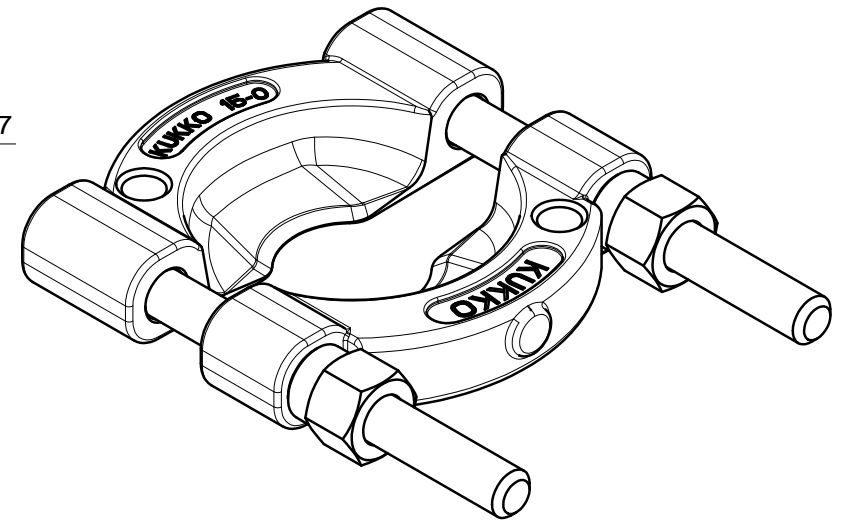
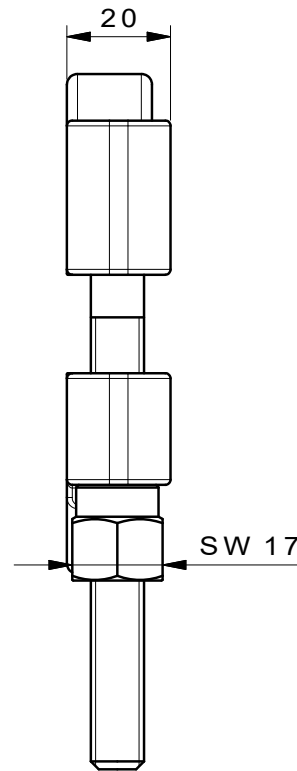
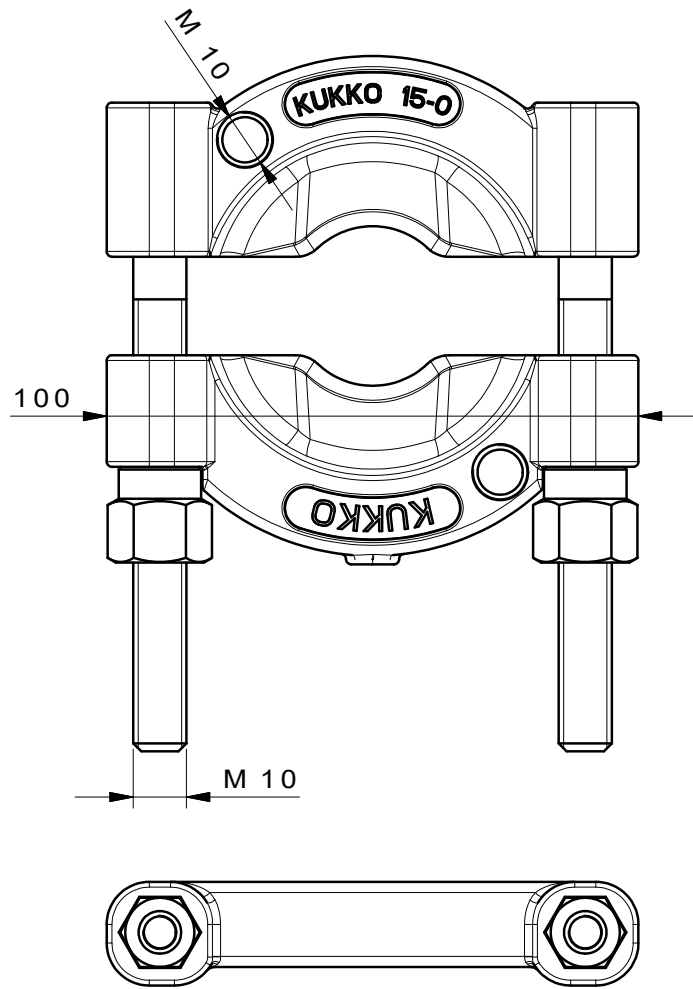
<b>Num. art.</b>	<b>Nome del prodotto</b>
015122	Bullone laterale con dado

## é parte di

<b>Num. art.</b>	<b>Nome del prodotto</b>
15-K	Set dispositivi di separazione
WT-1-INDUSTRIE	Assortimento estrattori - Industria
WT-100+C	Assortimento estrattori - Estrazione esterna - BASIC+

## é pezzo di ricambio di

<b>Num. art.</b>	<b>Nome del prodotto</b>
15-K	Set dispositivi di separazione



 <b>Kleinbongartz &amp; Kaiser oHG</b> Werkzeugfabrik Hilden - Germany	Dokumentname: <b>15-0_Trennvorrichtung</b>		Toleranz: <b>DIN ISO 2768-m</b>
	Dokumentbeschreibung: <b>Baugruppe</b>		Material: <b>Hoch legierter Werkzeugstahl / High alloy tool steel</b>
	Erstellt von: <b>Schultes</b>	Erstellungsdatum: <b>11/04/2016</b>	Maßstab: <b>1:1</b>
Teilbeschreibung: <b>Trennvorrichtung /Separators</b>			Wärmebehandlung / Härte: <b>vergüteter Stahl/ tempered steel</b>
			Oberflächenbehandlung:
Artikelnummer / ZNR.: <b>15-0</b>	Dokumentversion: <b>-</b>	Schutzvermerk <b>ISO 16016 beachten</b>	