



Productnaam \*

## Mestrekkers




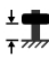



Voor het demonteren van lagers, binnenringen, en andere objecten, indien standaard trekhaken niet toereikend zijn

Art nr. 15-0

Serie 15

EAN 4021176006951



	Technisch kenmerk	Metrisch	Imperial
	Diameter van de schacht	8 - 60 mm	3/8 - 2 3/8 inch
	Afstand trekbouten	60 mm	2 3/8 inch
	Gewicht	0.695 kg	
	Ruimte beneden	0 mm	0 inch
	Raum nebendran	60 mm	2 3/8 inch
	Spanwijdte, uitwendig	8 - 60 mm	3/8 - 2 3/8 inch
	Spandiepte	150 mm	5 7/8 inch



heeft nog nodig



**Hulptrekker**

18-0



## Onderdeel

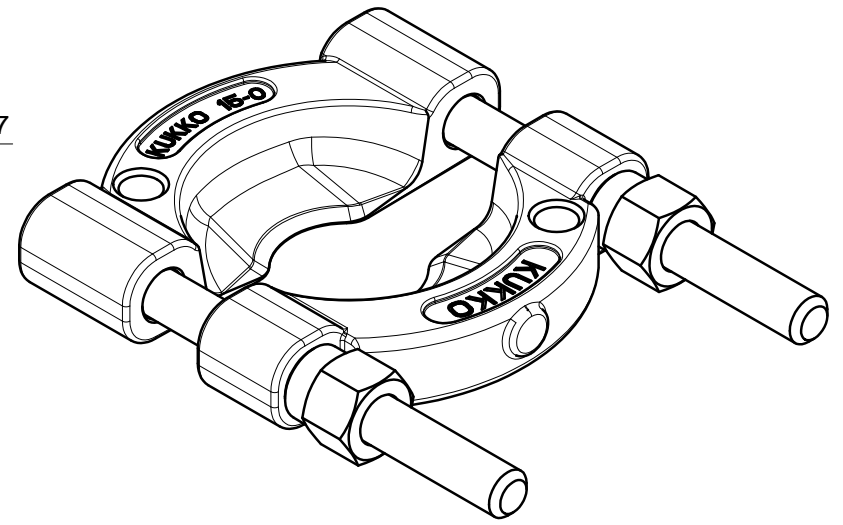
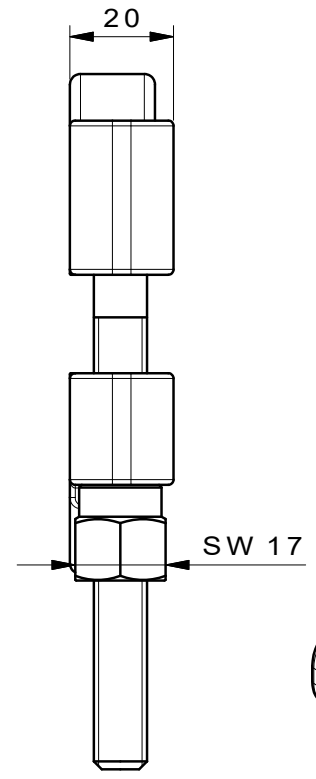
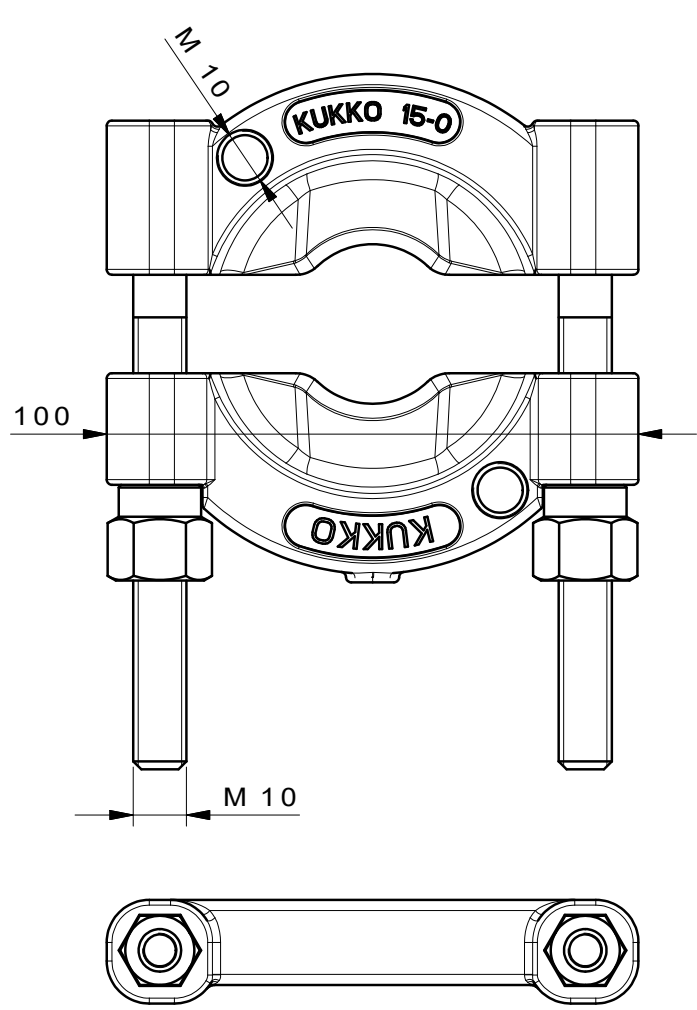
<b>Art nr.</b>	<b>Productnaam</b>
015122	Zijbout met moer

## Is onderdeel van

<b>Art nr.</b>	<b>Productnaam</b>
15-K	Mestrekker-set
WT-1-INDUSTRIE	Trekkerassortiment - Industrie
WT-100+C	Trekkerassortiment -buitentrekken- Basis+

## Is onderdeel van

<b>Art nr.</b>	<b>Productnaam</b>
15-K	Mestrekker-set



 <b>Kleinbongartz &amp; Kaiser oHG</b> Werkzeugfabrik Hilden - Germany	Dokumentname: <b>15-0_Trennvorrichtung</b>		Toleranz: <b>DIN ISO 2768-m</b>	
	Dokumentbeschreibung: <b>Baugruppe</b>		Material: <b>Hoch legierter Werkzeugstahl / High alloy tool steel</b>	
	Erstellt von: <b>Schultes</b>	Erstellungsdatum: <b>11/04/2016</b>	Maßstab: <b>1:1</b>	
Teilbeschreibung: <b>Trennvorrichtung /Separators</b>			Wärmebehandlung / Härte: <b>vergüteter Stahl/ tempered steel</b>	
			Oberflächenbehandlung:	
Artikelnummer / ZNR.: <b>15-0</b>		Dokumentversion: <b>-</b>	Schutzvermerk <b>ISO 16016 beachten</b>	