



产品名称 \*

## 分离器

用于在没有足够的空间使用拉马爪的情况下，拆卸滚珠轴承、滚子轴承、内圈等紧部件。

编号 15-0

系列 15





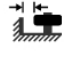


EAN 4021176006951



### 技术规格

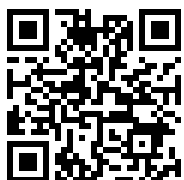
公制

英制

	公制	英制
 轴的直径	8 - 60 mm	3/8 - 2 3/8 inch
 螺柱间距	60 mm	2 3/8 inch
 重量	0.695 kg	
 下方空间	0 mm	0 inch
 邻近空间	60 mm	2 3/8 inch
 跨度	8 - 60 mm	3/8 - 2 3/8 inch
 深度	150 mm	5 7/8 inch



## 完整



拉拔装置

18-0



## 配件

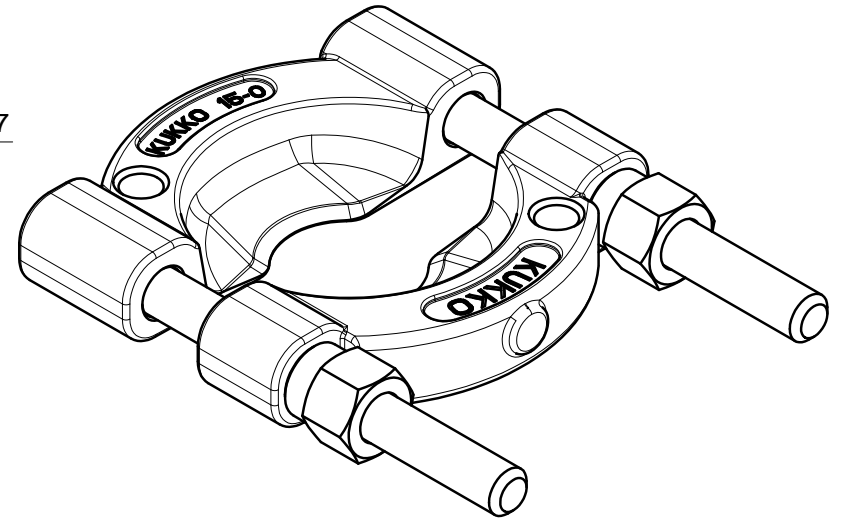
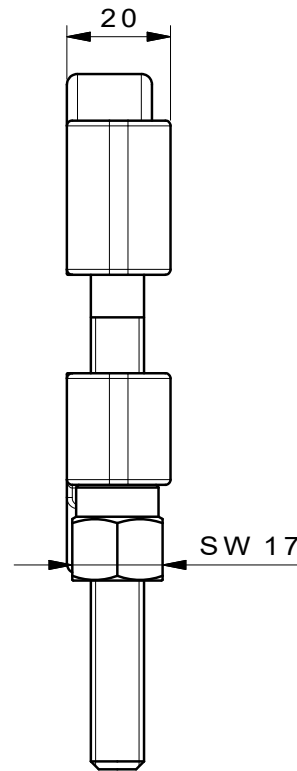
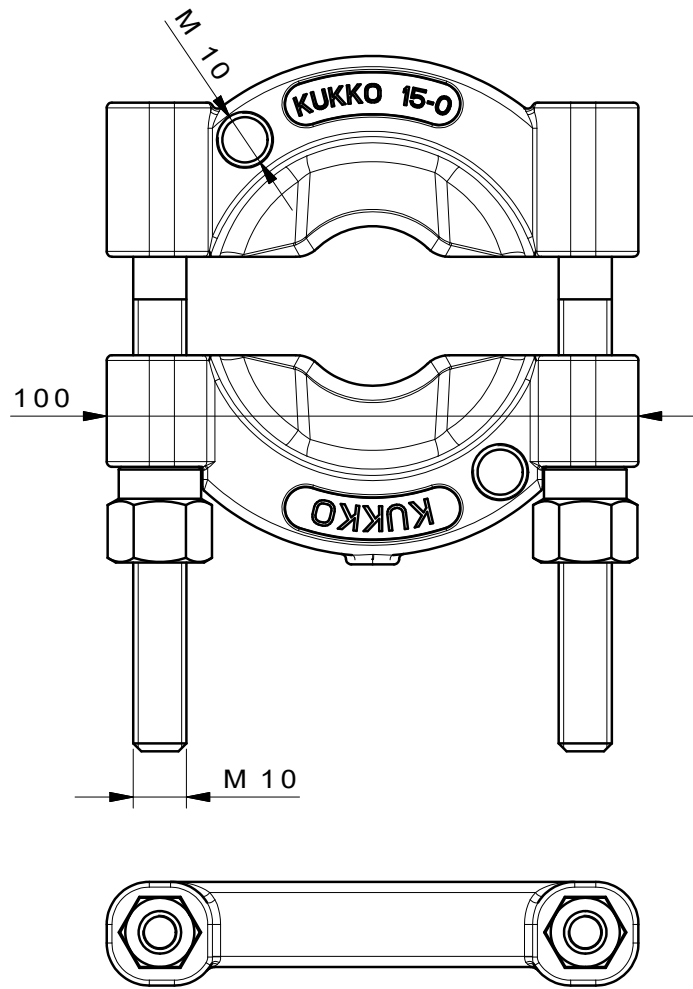
编号	产品名称
015122	带螺母的侧螺栓

## 部分

编号	产品名称
15-K	拆分套装
WT-1-INDUSTRIE	拉马产品系列 - 工业
WT-100+C	拉马产品系列 - 外拉- 基础 +

## 配件

编号	产品名称
15-K	拆分套装



 <b>Kleinbongartz &amp; Kaiser oHG</b> Werkzeugfabrik Hilden - Germany	Dokumentname: <b>15-0_Trennvorrichtung</b>		Toleranz: <b>DIN ISO 2768-m</b>	
	Dokumentbeschreibung: <b>Baugruppe</b>		Material: <b>Hoch legierter Werkzeugstahl / High alloy tool steel</b>	
	Erstellt von: <b>Schultes</b>	Erstellungsdatum: <b>11/04/2016</b>	Maßstab: <b>1:1</b>	
Teilbeschreibung: <b>Trennvorrichtung /Separators</b>			Wärmebehandlung / Härte: <b>vergüteter Stahl/ tempered steel</b>	
			Oberflächenbehandlung:	
Artikelnummer / ZNR.: <b>15-0</b>		Dokumentversion: <b>-</b>	Schutzvermerk <b>ISO 16016 beachten</b>	