



Produkt navn

Adskiller




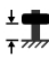



Til aftrækning af kuglelejer, rullelejer, inderringe og andre dele, som flugter med en flade, når der ikke er nok plads til aftrækningskroge.

Varenr. 15-1

Serie 15

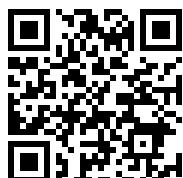
EAN 4021176007033



	Teknisk egenskab	Metrisk	Tomme
	Akslens diameter	12 - 75 mm	3/16 - 3 inch
	Afstand mellem sideboltene	75 mm	3 inch
	Vægt	1.105 kg	
	Rum nedenunder	0 mm	0 inch
	Rum ved siden af	75 mm	3 inch
	Spændvidde udvendig	12 - 75 mm	1/2 - 3 inch
	Spænddybde	200 mm	7 7/8 inch



Skal udføres med



Aftrækker

18-1



Reservedel

Varenr.	Produktnavn
015145	Sidebolt med møtrik

Er bestanddel af

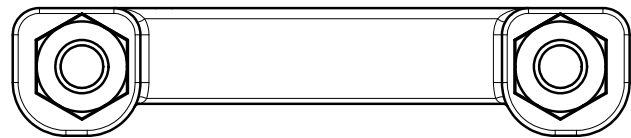
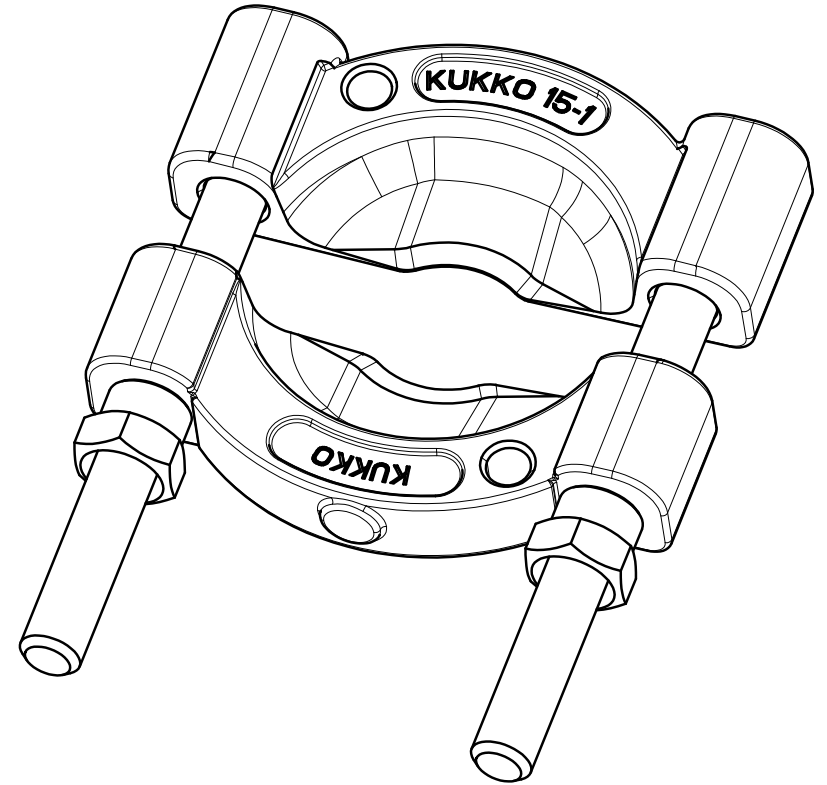
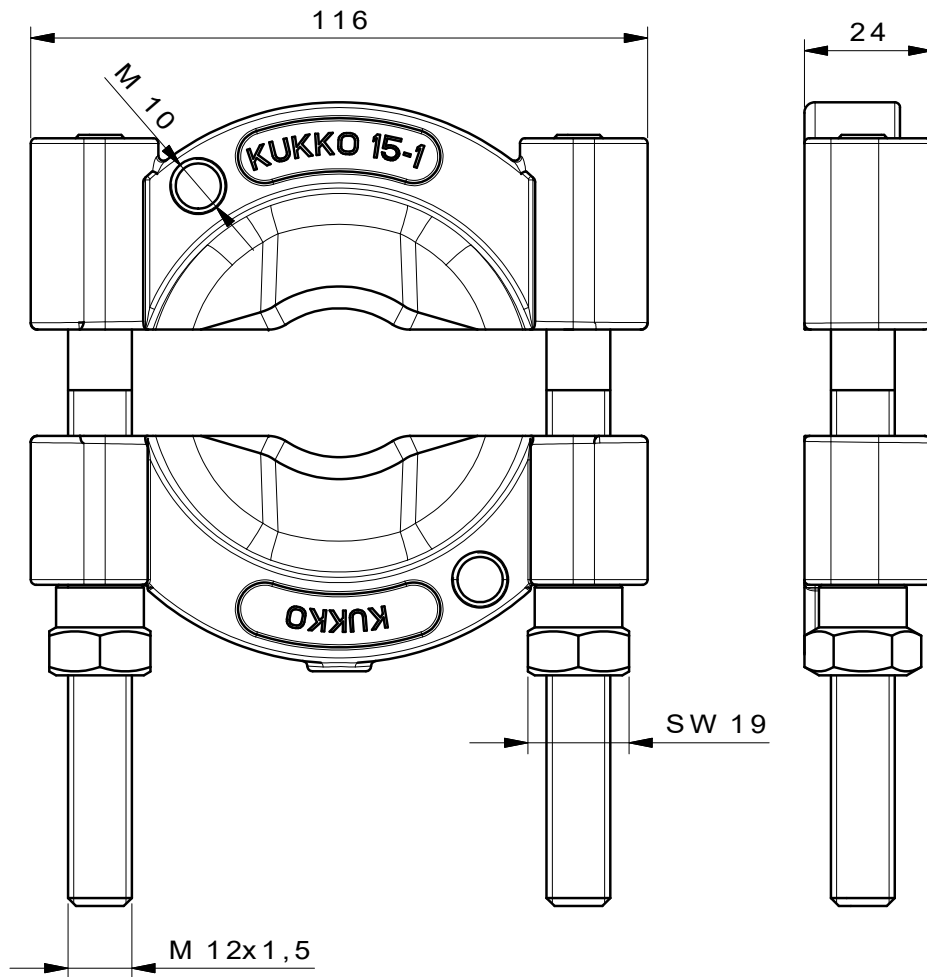
Varenr.	Produktnavn
15-A	Adskillersæt

Er reservedel til

Varenr.	Produktnavn
15-A	Adskillersæt

Indgår også i

Varenr.	Produktnavn
WT-014	Aftrækkersortiment - automotive - understel



 Kleinbongartz & Kaiser oHG Werkzeugfabrik Hilden - Germany	Dokumentname: 15-1_Trennvorrichtung		Toleranz: DIN ISO 2768-m
	Dokumentbeschreibung: Baugruppe		Material: Hoch legierter Werkzeugstahl / High alloy tool steel
	Erstellt von: Schultes	Erstellungsdatum: 08/04/2016	Maßstab: 1:1
Teilbeschreibung: Trennvorrichtung /Separators			Wärmebehandlung / Härte: vergüteter Stahl/ tempered steel
			Oberflächenbehandlung:
Artikelnummer / ZNR.: 15-1	Dokumentversion: -	Schutzvermerk ISO 16016 beachten	