



商品名

## セパレーター




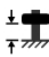



アームに十分な場所が取れない場合の、ボールベアリング、ローラーベアリング、内輪、その他平らに位置しているパーツのプーリングに。

商品番号 15-1

シリーズ 15

JANコード 4021176007033



	技術属性	メートル	インペリアル
	シャフトの直径	12 - 75 mm	3/16 - 3 inch
	サイドボルトの間隔	75 mm	3 inch
	重量	1.105 kg	
	下部の空間	0 mm	0 inch
	隣接する空間	75 mm	3 inch
	スパン 外側	12 - 75 mm	1/2 - 3 inch
	クランプ深さ	200 mm	7 7/8 inch



必要:



プーリング装置  
18-1



## 交換部品

商品番号	商品名
015145	ナット付きサイドボルト

## は次のものの構成要素です:

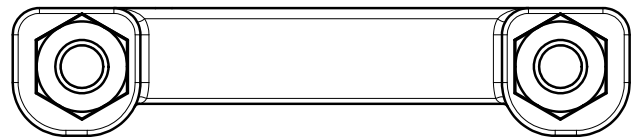
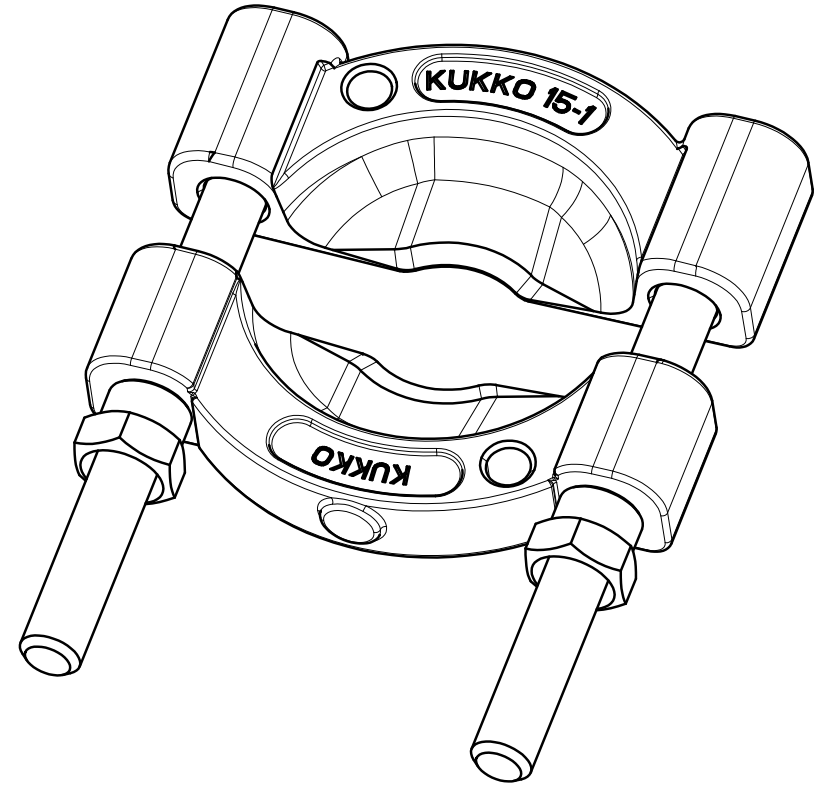
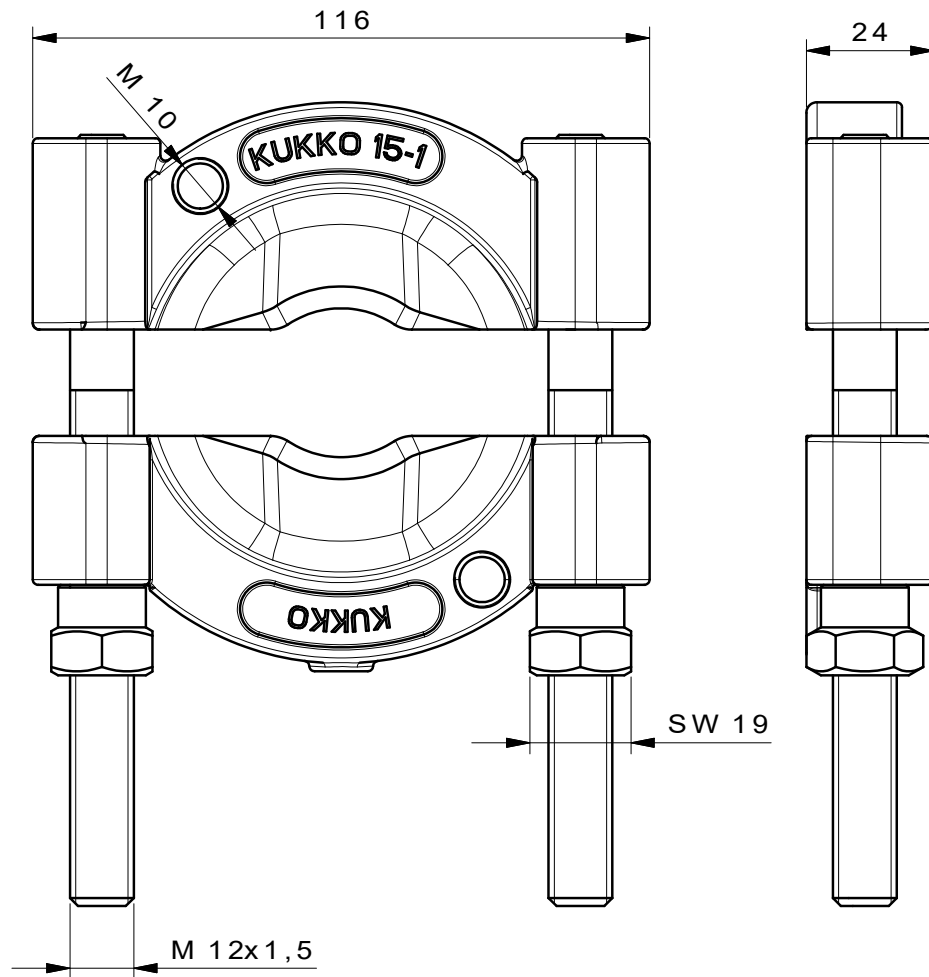
商品番号	商品名
15-A	セパレーター_セット

## は次のものの予備部品です:

商品番号	商品名
15-A	セパレーター_セット

## は次のものにも含まれています:

商品番号	商品名
WT-014	プーラー品目 - 乗用車 - シャーシ



 <b>Kleinbongartz &amp; Kaiser oHG</b> Werkzeugfabrik Hilden - Germany	Dokumentname: <b>15-1_Trennvorrichtung</b>		Toleranz: <b>DIN ISO 2768-m</b>
	Dokumentbeschreibung: <b>Baugruppe</b>		Material: Hoch legierter Werkzeugstahl / High alloy tool steel
	Erstellt von: Schultes	Erstellungsdatum: 08/04/2016	Maßstab: 1:1
Teilbeschreibung: <b>Trennvorrichtung /Separators</b>			Wärmebehandlung / Härte: <b>vergüteter Stahl/ tempered steel</b>
			Oberflächenbehandlung:
Artikelnummer / ZNR.: <b>15-1</b>	Dokumentversion: -	Schutzvermerk ISO 16016 beachten	