



Ürün adı

Ayırıcılar

Çektirme kolları için yeterli yer olmadığında bilyeli yatakları, makaralı rulmanları, iç bilezikleri ve diğer gömülü oturan parçaları çıkarmak için.

Ürün No. 15-1

Seriler 15







EAN 4021176007033



Teknik özellik

Metrik

Imparatorluk

		Metrik	Imparatorluk
	Şaft çapı	12 - 75 mm	3/16 - 3 inch
	Yan civataların mesafesi	75 mm	3 inch
	Ağırlık	1.105 kg	
	Raum unterhalb	0 mm	0 inch
	Raum nebendran	75 mm	3 inch
	Açılma genişliği	12 - 75 mm	1/2 - 3 inch
	Derinlik	200 mm	7 7/8 inch



...ile tamamlanması gerekir



Çektirme

18-1



Yedek parça

Ürün No.	Ürün adı
015145	Somunlu yan civata

Parçasıdır

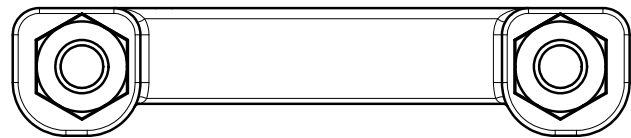
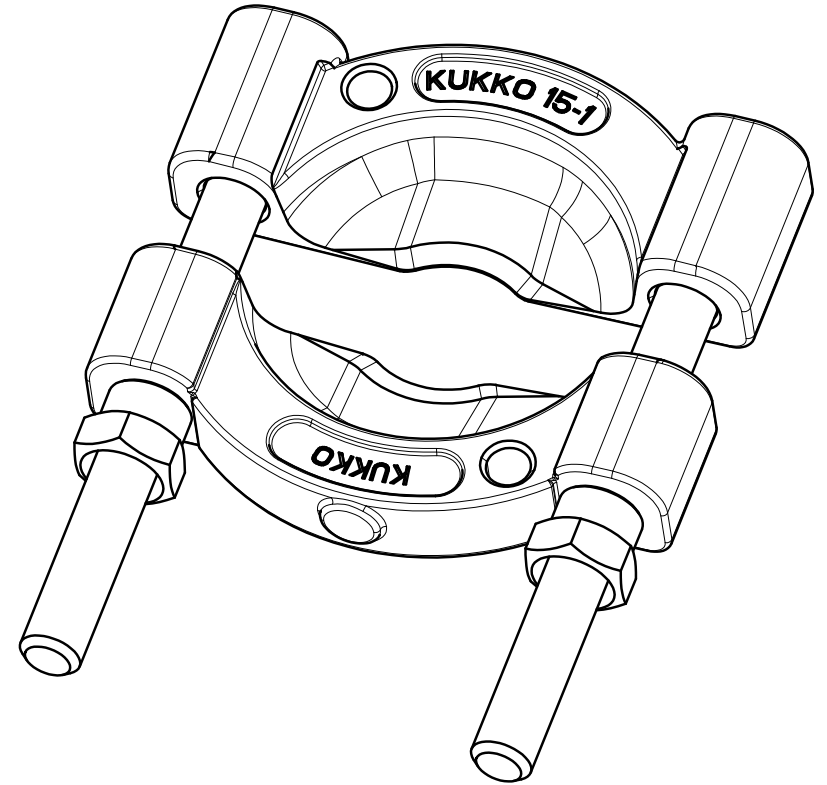
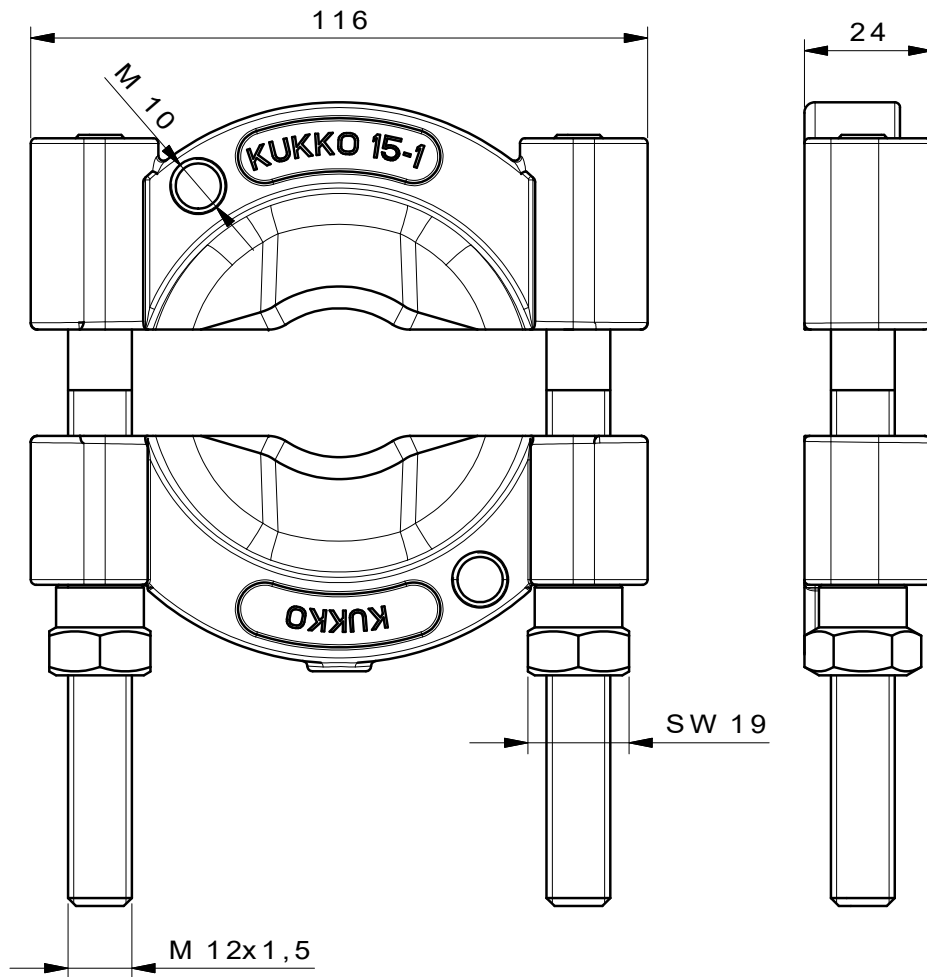
Ürün No.	Ürün adı
15-A	Ayırıcı setleri

In yedek parçası

Ürün No.	Ürün adı
15-A	Ayırıcı setleri

De içinde bulunur

Ürün No.	Ürün adı
WT-014	Çektirme ürün yelpazesi - otomotiv - alt takım



 Kleinbongartz & Kaiser oHG Werkzeugfabrik Hilden - Germany	Dokumentname: 15-1_Trennvorrichtung		Toleranz: DIN ISO 2768-m
	Dokumentbeschreibung: Baugruppe		Material: Hoch legierter Werkzeugstahl / High alloy tool steel
	Erstellt von: Schultes	Erstellungsdatum: 08/04/2016	Maßstab: 1:1
Teilbeschreibung: Trennvorrichtung /Separators			Wärmebehandlung / Härte: vergüteter Stahl/ tempered steel
			Oberflächenbehandlung:
Artikelnummer / ZNR.: 15-1	Dokumentversion: -	Schutzvermerk ISO 16016 beachten	