



产品名称

## 分离器

用于在没有足够的空间使用拉马爪的情况下，拆卸滚珠轴承、滚子轴承、内圈等紧部件。

编号 15-1

系列 15

EAN 4021176007033



### 技术规格

公制

英制



轴的直径

12 - 75 mm

3/16 - 3 inch

螺柱间距

75 mm

3 inch

重量

1.105 kg

下方空间

0 mm

0 inch

邻近空间

75 mm

3 inch

跨度

12 - 75 mm

1/2 - 3 inch

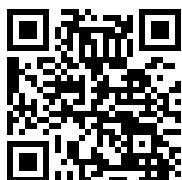
深度

200 mm

7 7/8 inch



## 完整



拉拔装置

18-1



## 配件

编号	产品名称
015145	带螺母的侧螺栓

## 部分

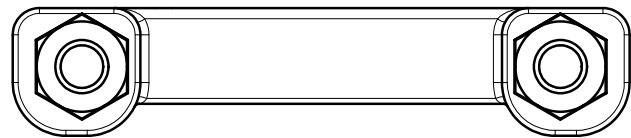
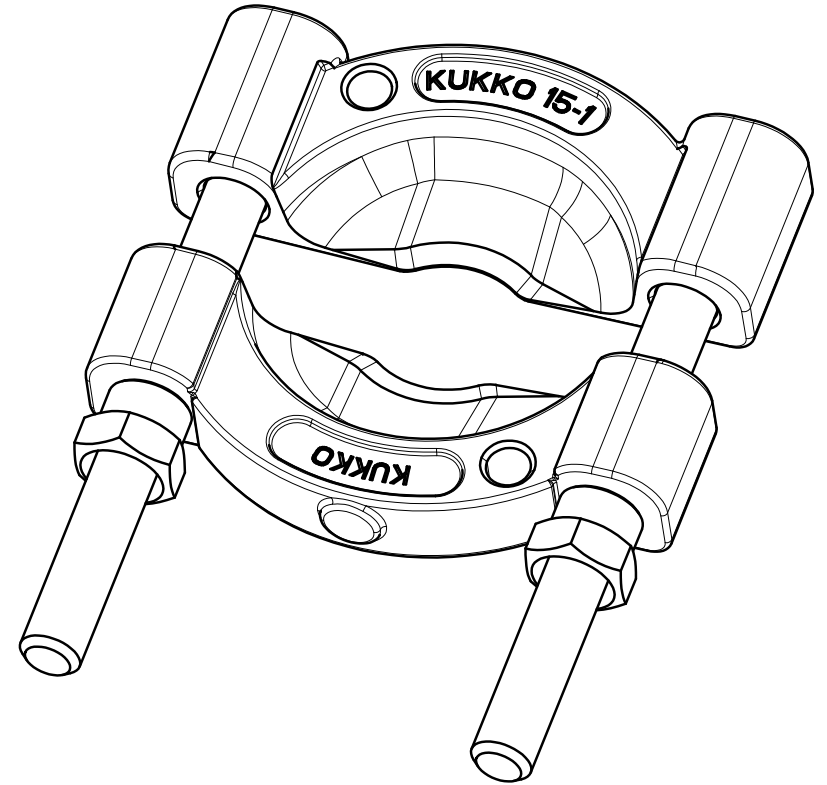
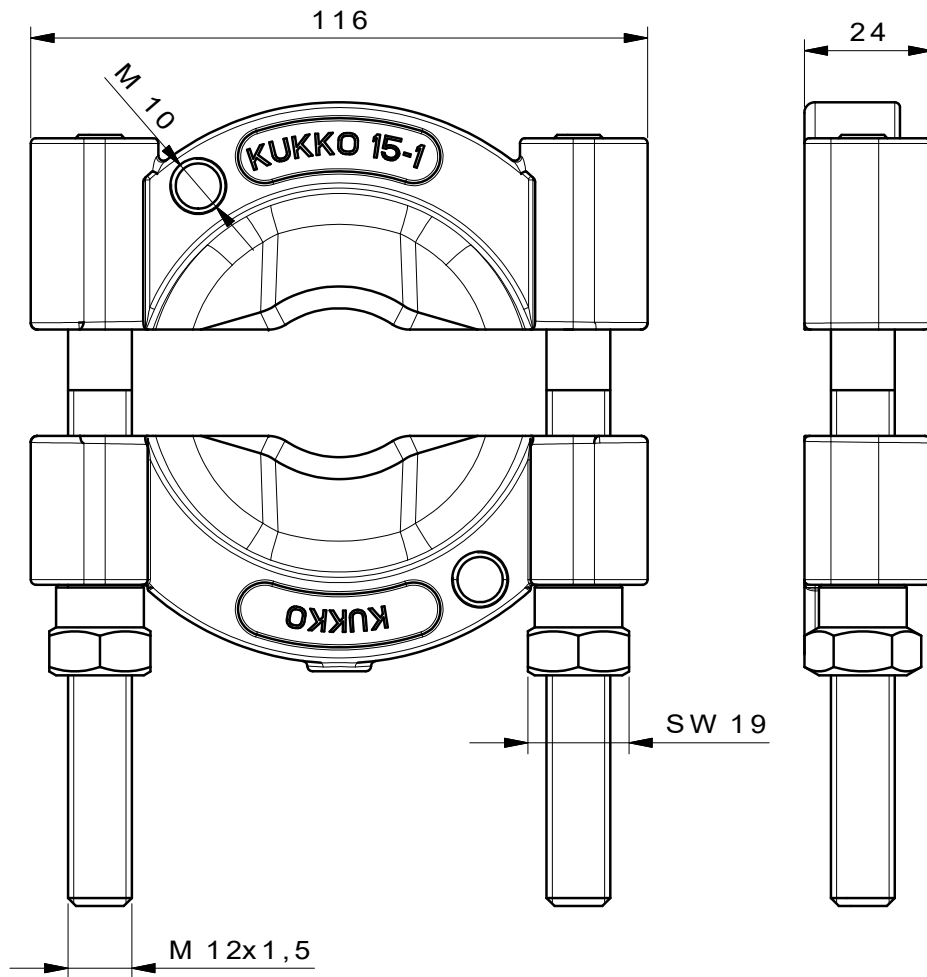
编号	产品名称
15-A	拆分套装

## 配件

编号	产品名称
15-A	拆分套装

## 也包含

编号	产品名称
WT-014	拉马产品系列 - 汽车 - 底盘悬架



 <b>Kleinbongartz &amp; Kaiser oHG</b> Werkzeugfabrik Hilden - Germany	Dokumentname: <b>15-1_Trennvorrichtung</b>		Toleranz: <b>DIN ISO 2768-m</b>	
	Dokumentbeschreibung: <b>Baugruppe</b>		Material: <b>Hoch legierter Werkzeugstahl / High alloy tool steel</b>	
	Erstellt von: <b>Schultes</b>	Erstellungsdatum: <b>08/04/2016</b>	Maßstab: <b>1:1</b>	
Teilbeschreibung: <b>Trennvorrichtung /Separators</b>			Wärmebehandlung / Härte: <b>vergüteter Stahl/ tempered steel</b>	
			Oberflächenbehandlung:	
Artikelnummer / ZNR.: <b>15-1</b>		Dokumentversion: <b>-</b>	Schutzvermerk <b>ISO 16016 beachten</b>	