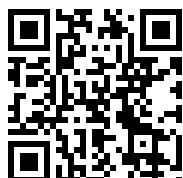






必要:



プーリング装置  
18-2



油圧式プーリング装置（メ  
カニカルスピンドルを含む  
）  
18-2-B



## 交換部品

商品番号	商品名
015210	ナット付きサイドボルト

## は次のものの構成要素です:

商品番号	商品名
WT-008	プーラー品目 - 商用車 - BASIC
WT-010	プーラー品目 - 商用車 - TOP
15-B	セパレーター_セット
30-20-T	プーラー品目 - 工業 - BASIC
WT-50	プーラー品目 - 工業 - TOP
K-20-15	ユニバーサルプーリング装置とセパレーターのセット
29-B	TANOS-Systainer®のユニバーサルプーラーセット
30-20+T	プーラー品目 - 工業 - ベーシック+

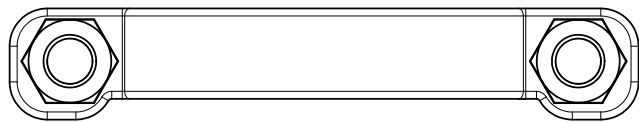
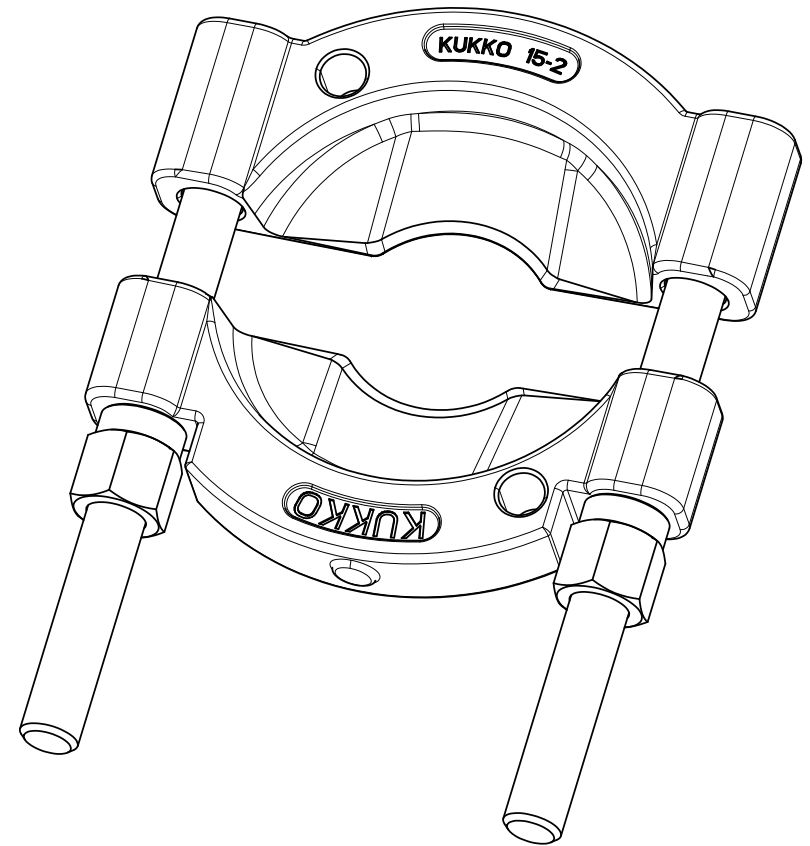
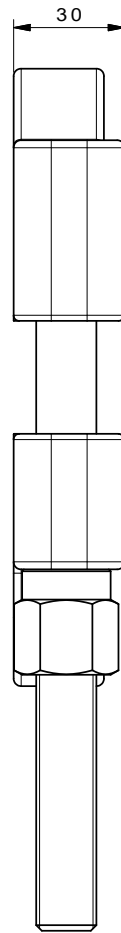
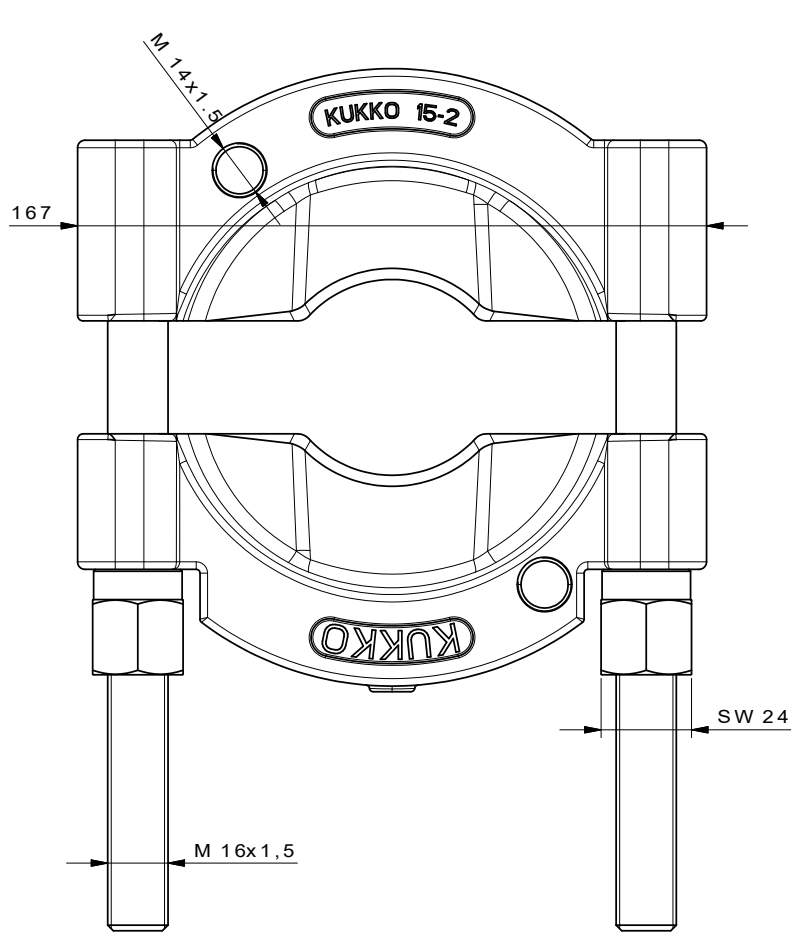


## は次のものの予備部品です:

商品番号	商品名
WT-008	プーラー品目 - 商用車 - BASIC
15-B	セパレーター_セット
K-20-15	ユニバーサルプーリング装置とセパレーターのセット
29-B	TANOS-Systainer®のユニバーサルプーラーセット

## は次のものにも含まれています:

商品番号	商品名
WT-008	プーラー品目 - 商用車 - BASIC
WT-010	プーラー品目 - 商用車 - TOP
30-20-T	プーラー品目 - 工業 - BASIC
WT-50	プーラー品目 - 工業 - TOP
K-20-15	ユニバーサルプーリング装置とセパレーターのセット
30-20+T	プーラー品目 - 工業 - ベーシック+



 <b>Kleinbongartz &amp; Kaiser oHG</b> Werkzeugfabrik Hilden - Germany	Dokumentname: 15-2_Trennvorrichtung	Toleranz: DIN ISO 2768-m
	Dokumentbeschreibung: Baugruppe	Material: Hoch legierter Werkzeugstahl / High alloy tool steel
	Erstellt von: Schultes	Erstellungsdatum: 08/04/2016
Teilbeschreibung: Trennvorrichtung / Separators		Wärmebehandlung / Härte: vergüteter Stahl/ tempered steel
		Oberflächenbehandlung:
Artikelnummer / ZNR.: 15-2	Dokumentversion: -	Schutzvermerk ISO 16016 beachten