



Productnaam

## Mestrekkers

Voor het demonteren van lagers, binnenringen, en andere objecten, indien standaard trekhaken niet toereikend zijn

Art nr. 15-2

Serie 15

EAN 4021176007118



	Technisch kenmerk	Metrisch	Imperial
	Diameter van de schacht	22 - 115 mm	7/8 - 4 1/2 inch
	Afstand trekbouten	115 mm	4 1/2 inch
	Gewicht	2.9 kg	
	Ruimte beneden	0 mm	0 inch
	Raum nebendran	115 mm	4 1/2 inch
	Spanwijdte, uitwendig	22 - 115 mm	7/8 - 4 1/2 inch
	Spandiepte	250 mm	9 7/8 inch

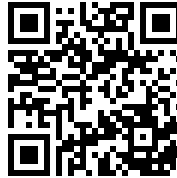


heeft nog nodig



**Hulptrekker**

18-2



**Hydraulische hulptrekker  
(inclusief mechanische  
spindel)**

18-2-B



## Onderdeel

<b>Art nr.</b>	<b>Productnaam</b>
015210	Zijbout met moer

## Is onderdeel van

<b>Art nr.</b>	<b>Productnaam</b>
WT-008	Trekkerassortiment -automotive NFZ BASIS
WT-010	Trekkerassortiment -automotive NFZ - TOP
15-B	Mestrekker-set
30-20-T	Trekkerassortiment - Industrie - Basis
WT-50	Trekkerassortiment - Industrie - TOP
K-20-15	Universeel trekker en mestrekker set
29-B	Universeel trekker-set in TANOS-Systainer®
30-20+T	Trekkerassortiment - Industrie - Basis+

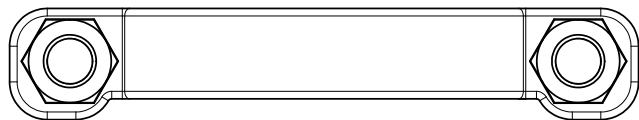
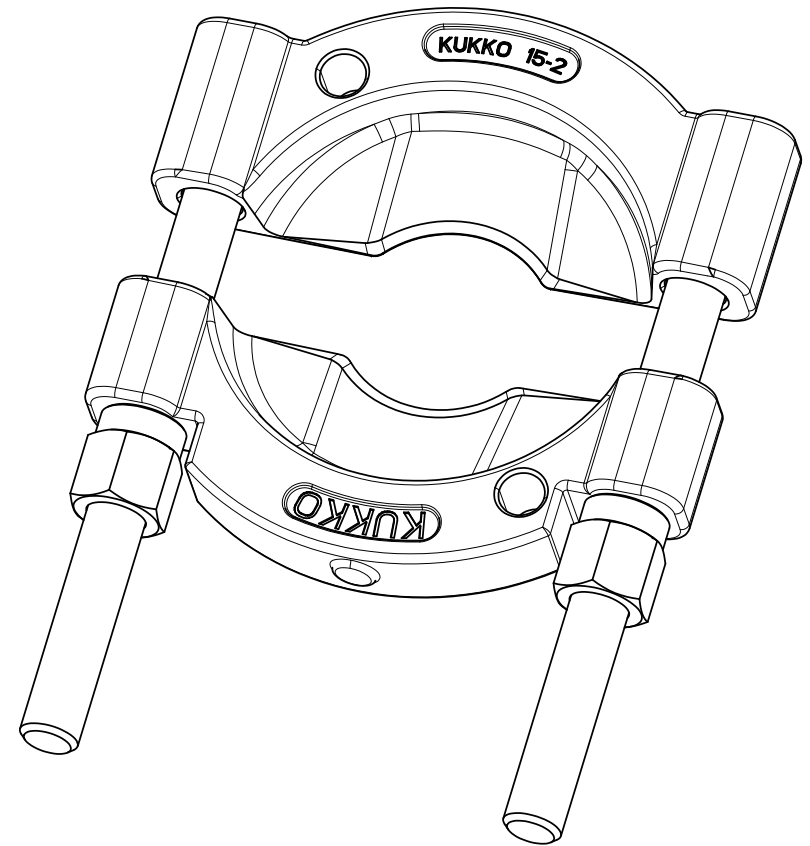
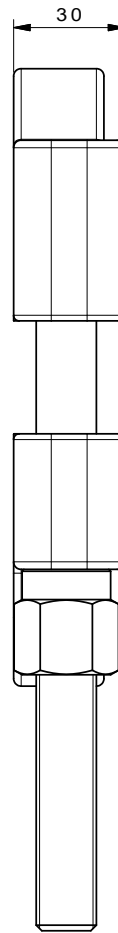
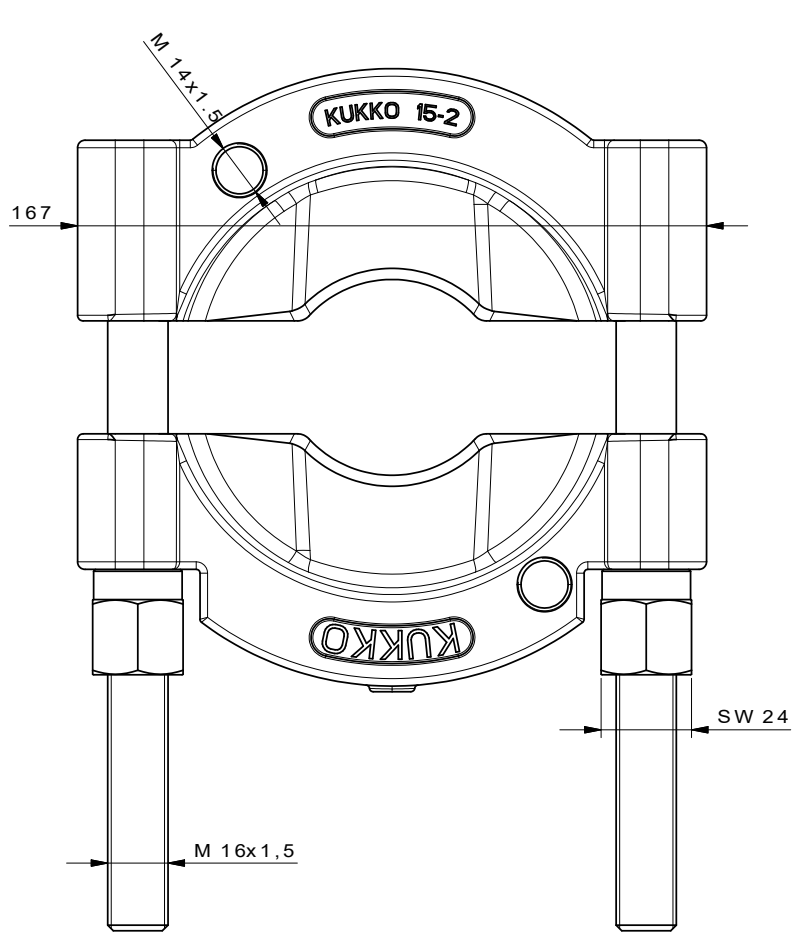


## Is onderdeel van

<b>Art nr.</b>	<b>Productnaam</b>
WT-008	Trekkerassortiment -automotive NFZ BASIS
15-B	Mestrekker-set
K-20-15	Universeel trekker en mestrekker set
29-B	Universeel trekker-set in TANOS-Systainer®

## Zit ook in

<b>Art nr.</b>	<b>Productnaam</b>
WT-008	Trekkerassortiment -automotive NFZ BASIS
WT-010	Trekkerassortiment -automotive NFZ - TOP
30-20-T	Trekkerassortiment - Industrie - Basis
WT-50	Trekkerassortiment - Industrie - TOP
K-20-15	Universeel trekker en mestrekker set
30-20+T	Trekkerassortiment - Industrie - Basis+



 <b>Kleinbongartz &amp; Kaiser oHG</b> Werkzeugfabrik Hilden - Germany	Dokumentname: 15-2_Trennvorrichtung	Toleranz: DIN ISO 2768-m
	Dokumentbeschreibung: Baugruppe	Material: Hoch legierter Werkzeugstahl / High alloy tool steel
	Erstellt von: Schultes	Erstellungsdatum: 08/04/2016
Teilbeschreibung: Trennvorrichtung / Separators		Wärmebehandlung / Härte: vergüteter Stahl/ tempered steel
		Oberflächenbehandlung:
Artikelnummer / ZNR.: 15-2	Dokumentversion: -	Schutzvermerk ISO 16016 beachten