



Produkt navn

Adskiller




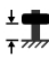



Til aftrækning af kuglelejer, rullelejer, inderringe og andre dele, som flugter med en flade, når der ikke er nok plads til aftrækningskroge.

Varenr. 15-3

Serie 15

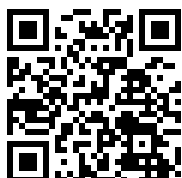
EAN 4021176007293



	Teknisk egenskab	Metrisk	Tomme
	Akslens diameter	25 - 155 mm	1 - 6 1/8 inch
	Afstand mellem sideboltene	155 mm	6 1/8 inch
	Vægt	5.3 kg	
	Rum nedenunder	0 mm	0 inch
	Rum ved siden af	155 mm	6 1/8 inch
	Spændvidde udvendig	25 - 155 mm	1 - 6 1/8 inch
	Spænddybde	300 mm	11 7/8 inch

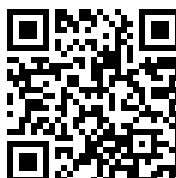


Skal udføres med



Aftrækker

18-3



**Hydraulisk aftrækker
(inklusive mekanisk
spindel)**

18-3-B



Reservedel

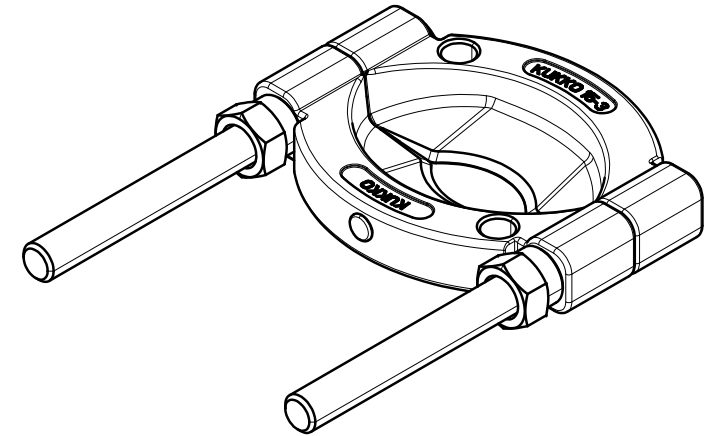
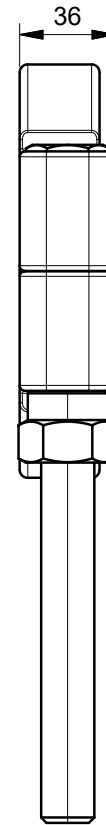
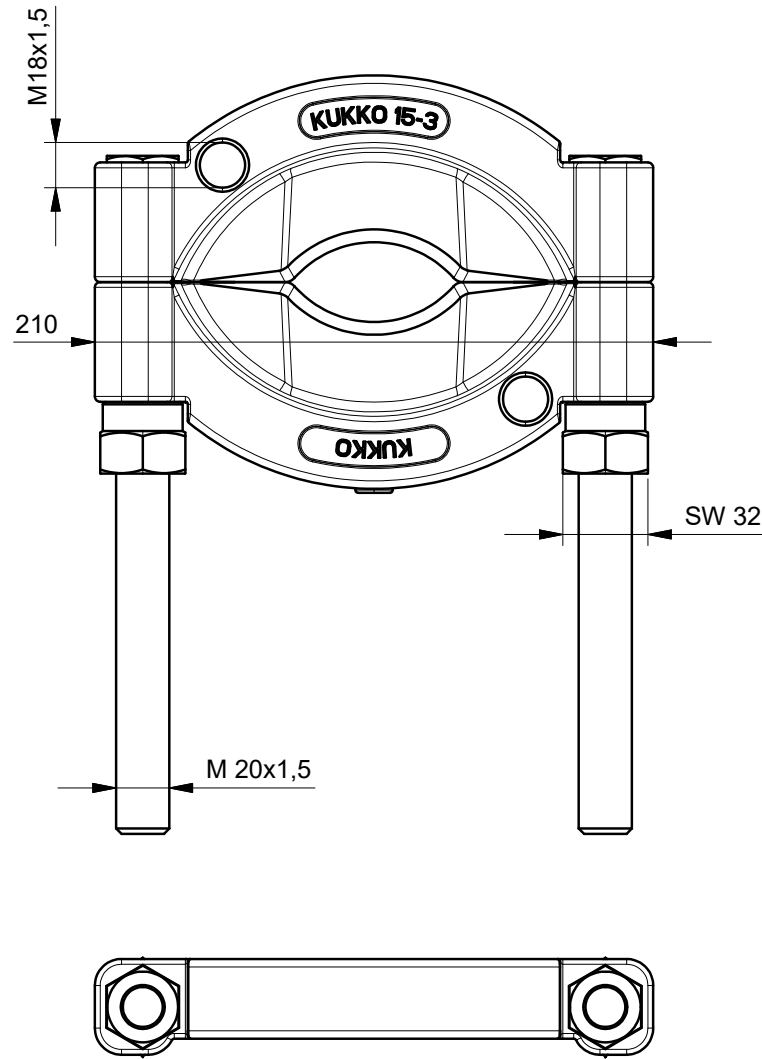
Varenr.	Produktnavn
015270	Sidebolt med møtrik

Er bestanddel af

Varenr.	Produktnavn
WT-030	Aftrækkersortiment - automotive - akse
15-C	Adskillersæt

Er reservedel til

Varenr.	Produktnavn
15-C	Adskillersæt



 Kleinbongartz & Kaiser oHG Werkzeugfabrik Hilden - Germany	Dokumentname: 15-3 Trennvorrichtung		Toleranz: DIN ISO 2768-m	
	Dokumentbeschreibung: Baugruppe		Material: Hoch legierter Werkzeugstahl / High alloy tool steel	
	Erstellt von: Breidenbach	Erstellungsdatum: 11/10/2017	Maßstab: 1:2	
Teilbeschreibung: Trennvorrichtung /Separators			Wärmebehandlung / Härte: vergüteter Stahl/ tempered steel	
			Oberflächenbehandlung:	
Artikelnummer / ZNR.: 15-3		Dokumentversion: -	Schutzvermerk ISO 16016 beachten	