



Nome del prodotto

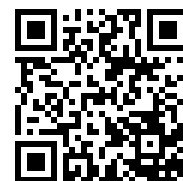
Dispositivo di separazione




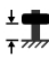



Per l'estrazione di cuscinetti a sfere, cuscinetti a rulli, anelli interni e altre parti incastrate e a livello, quando non c'è abbastanza spazio per le griffe di estrazione.

Num. art. 15-3

Serie 15

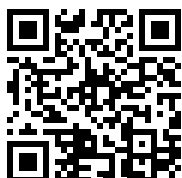
EAN 4021176007293



	Attributo tecnico	Metrico	Imperiale
	Diametro dell'albero	25 - 155 mm	1 - 6 1/8 inch
	Distanza dei bulloni laterali	155 mm	6 1/8 inch
	Peso	5.3 kg	
	Spazio sotto	0 mm	0 inch
	Spazio adiacente	155 mm	6 1/8 inch
	Ampiezza di serraggio esterna	25 - 155 mm	1 - 6 1/8 inch
	Profondità di serraggio	300 mm	11 7/8 inch



esige anche



Dispositivo di estrazione

18-3



**Dispositivo di estrazione
idraulico (inclusa vite
meccanica)**

18-3-B



Pezzo di ricambio

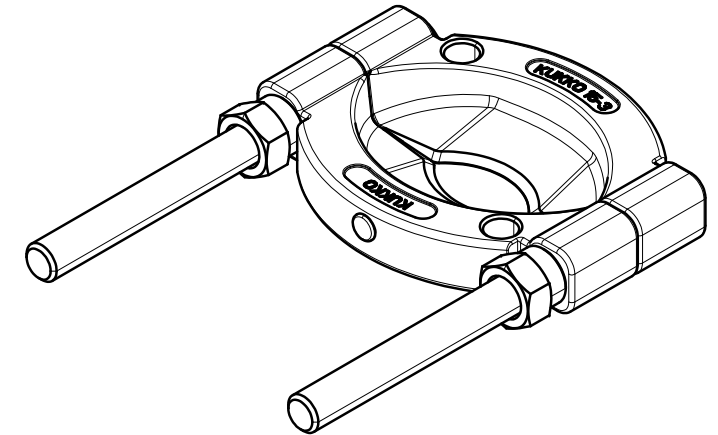
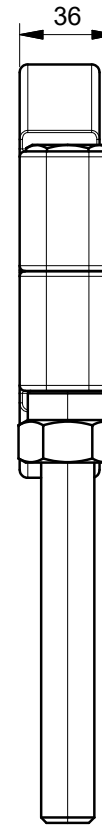
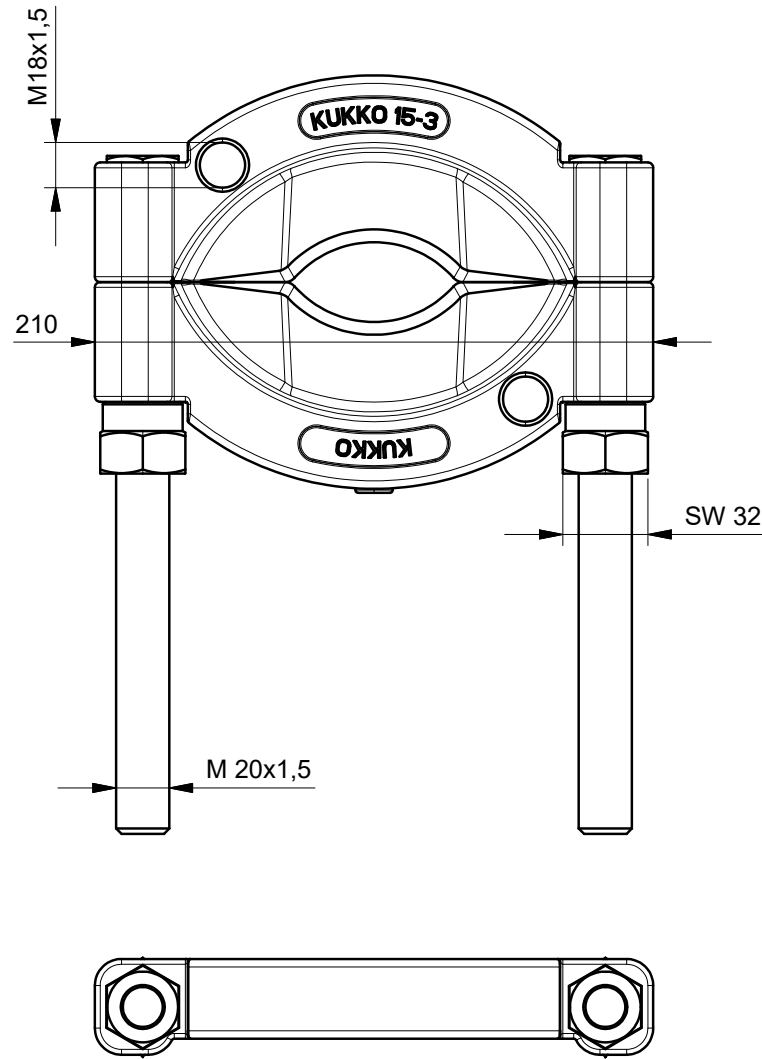
Num. art.	Nome del prodotto
015270	Bullone laterale con dado

é parte di

Num. art.	Nome del prodotto
WT-030	Assortimento estrattori - Automotive - Asse
15-C	Set dispositivi di separazione

é pezzo di ricambio di

Num. art.	Nome del prodotto
15-C	Set dispositivi di separazione



 Kleinbongartz & Kaiser oHG Werkzeugfabrik Hilden - Germany	Dokumentname: 15-3 Trennvorrichtung		Toleranz: DIN ISO 2768-m	
	Dokumentbeschreibung: Baugruppe		Material: Hoch legierter Werkzeugstahl / High alloy tool steel	
	Erstellt von: Breidenbach	Erstellungsdatum: 11/10/2017	Maßstab: 1:2	
Teilbeschreibung: Trennvorrichtung /Separators			Wärmebehandlung / Härte: vergüteter Stahl/ tempered steel	
			Oberflächenbehandlung:	
Artikelnummer / ZNR.: 15-3		Dokumentversion: -	Schutzvermerk ISO 16016 beachten	