



Название артикула

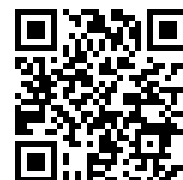
Сепаратор

Для демонтажа подшипников, роликоподшипников, внутренних колец и других плотно прилегающих деталей, когда для захватов не хватает места.

№ арт. 15-3

Серия 15

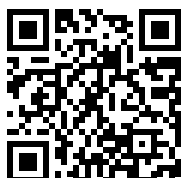
штрих-код 4021176007293



	Техническая характеристика	метрический	в дюймах
	Диаметр вала	25 - 155 mm	1 - 6 1/8 inch
	Расстояние между боковыми штоками	155 mm	6 1/8 inch
	Вес	5.3 kg	
	Raum unterhalb	0 mm	0 inch
	Raum nebendran	155 mm	6 1/8 inch
	Ширина фиксации внешняя	25 - 155 mm	1 - 6 1/8 inch
	Глубина фиксации	300 mm	11 7/8 inch

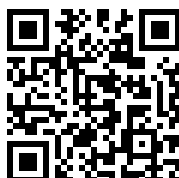


также потребуется



Съёмное приспособление

18-3



**Гидравлический съёмник
(включая механический
шпиндель)**

18-3-B



Запасная часть

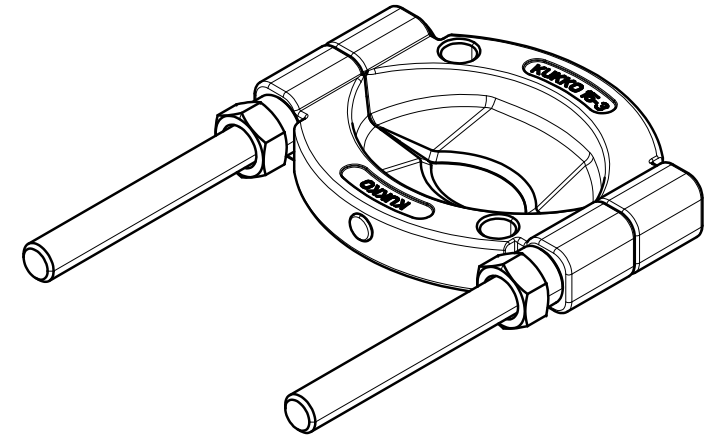
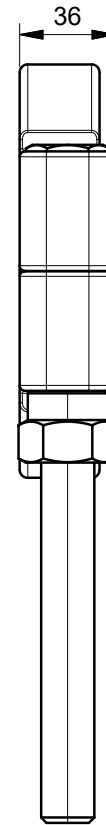
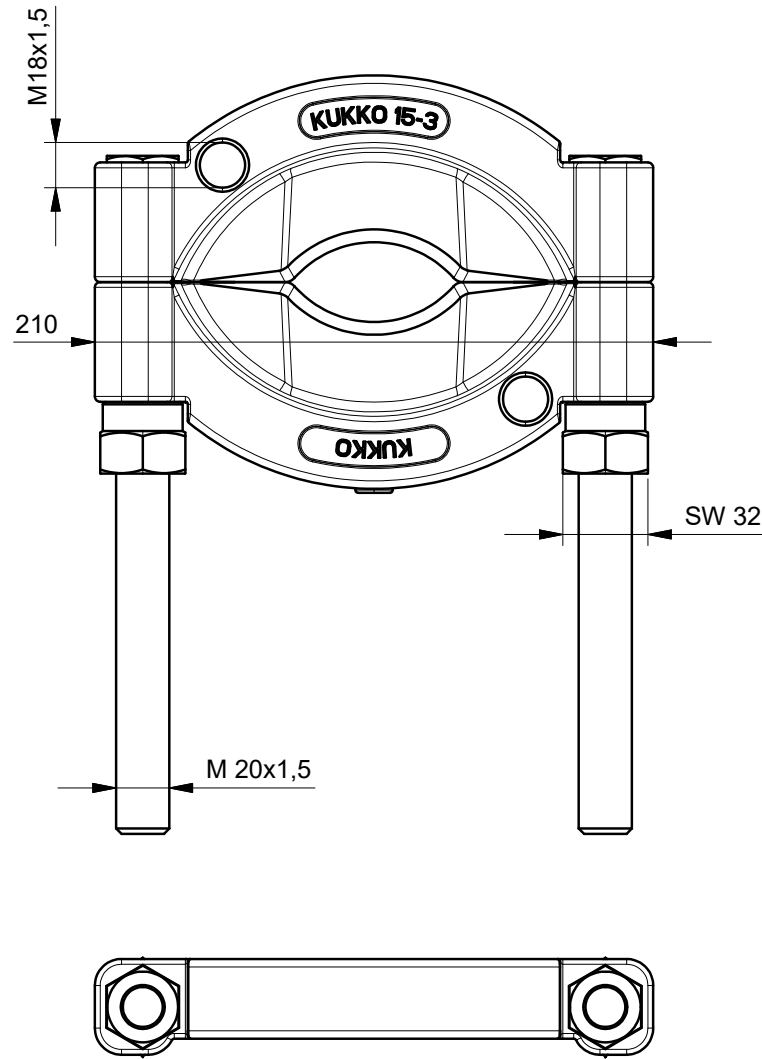
№ арт.	Название артикула
015270	Боковой болт с гайкой

является частью

№ арт.	Название артикула
WT-030	Набор съёмников для подвески автомобилей
15-С	Сепаратор в наборе

служит запчастью для

№ арт.	Название артикула
15-С	Сепаратор в наборе



 Kleinbongartz & Kaiser oHG Werkzeugfabrik Hilden - Germany	Dokumentname: 15-3 Trennvorrichtung		Toleranz: DIN ISO 2768-m	
	Dokumentbeschreibung: Baugruppe		Material: Hoch legierter Werkzeugstahl / High alloy tool steel	
	Erstellt von: Breidenbach	Erstellungsdatum: 11/10/2017	Maßstab: 1:2	
Teilbeschreibung: Trennvorrichtung /Separators			Wärmebehandlung / Härte: vergüteter Stahl/ tempered steel	
			Oberflächenbehandlung:	
Artikelnummer / ZNR.: 15-3		Dokumentversion: -	Schutzvermerk ISO 16016 beachten	