



Ürün adı

Ayırıcılar

Çektirme kolları için yeterli yer olmadığında bilyeli yatakları, makaralı rulmanları, iç bilezikleri ve diğer gömülü oturan parçaları çıkarmak için.

Ürün No. 15-3

Seriler 15








EAN 4021176007293



Teknik özellik

Metrik

İmparatorluk

| | | | |
|--|--------------------------|-------------|----------------|
|  | Şaft çapı | 25 - 155 mm | 1 - 6 1/8 inch |
|  | Yan civataların mesafesi | 155 mm | 6 1/8 inch |
|  | Ağırlık | 5.3 kg | |
|  | Raum unterhalb | 0 mm | 0 inch |
|  | Raum nebendran | 155 mm | 6 1/8 inch |
|  | Açılma genişliği | 25 - 155 mm | 1 - 6 1/8 inch |
|  | Derinlik | 300 mm | 11 7/8 inch |

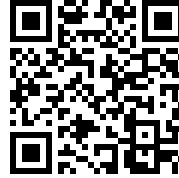


...ile tamamlanması gerekir



Çektirme

18-3



**Hidrolik çekme tertibatı
(mekanik mil dahil)**

18-3-B



Yedek parça

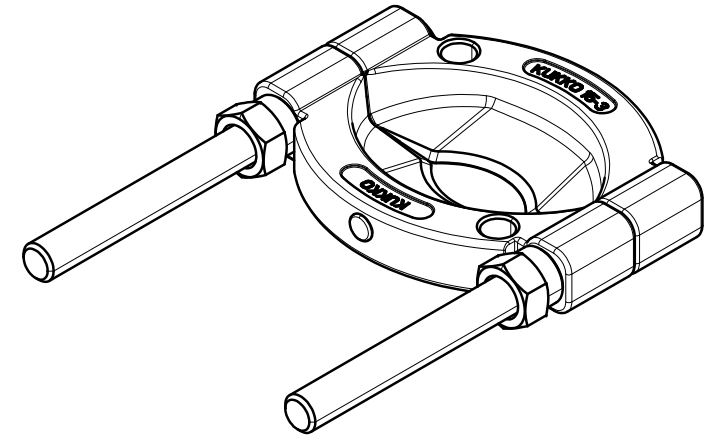
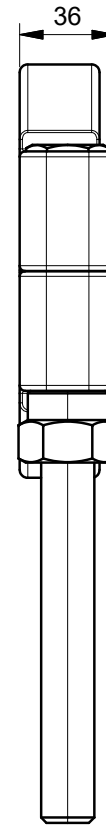
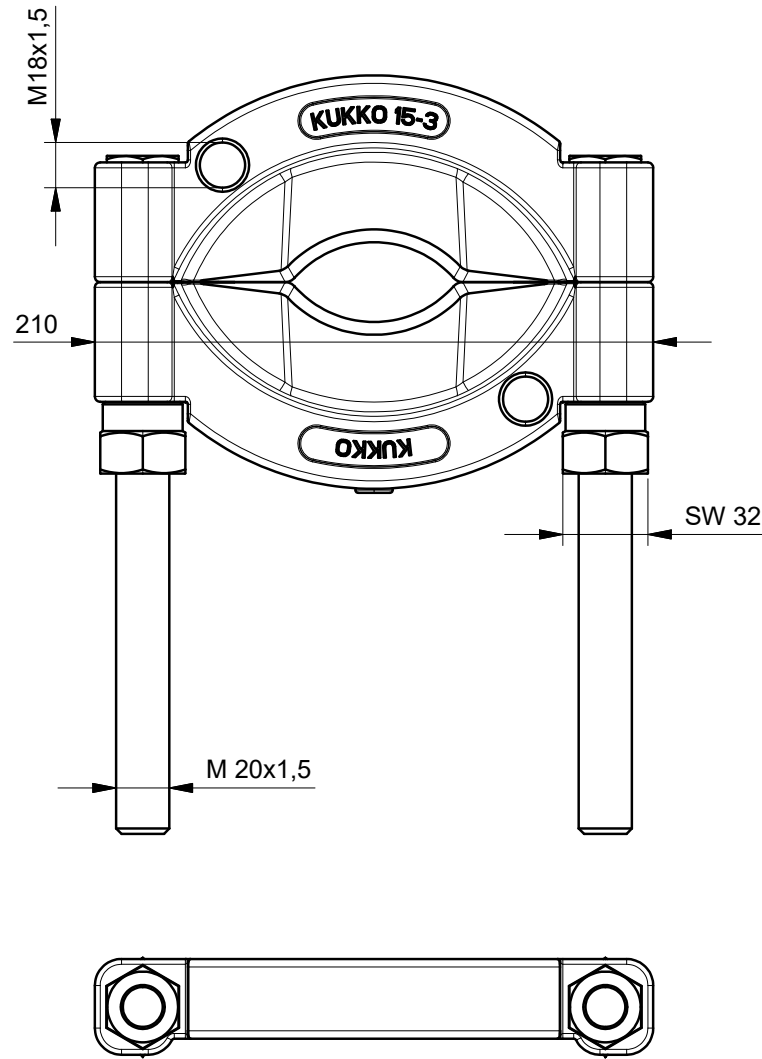
| Ürün No. | Ürün adı |
|----------|--------------------|
| 015270 | Somunlu yan civata |

Parçasıdır

| Ürün No. | Ürün adı |
|----------|--|
| WT-030 | Çektirme ürün yelpazesi - otomotiv - aks |
| 15-C | Ayırıcı setleri |

In yedek parçası

| Ürün No. | Ürün adı |
|----------|-----------------|
| 15-C | Ayırıcı setleri |



| | | | | |
|---|---|--|--|--|
|  Kleinbongartz & Kaiser oHG Werkzeugfabrik Hilden - Germany | Dokumentname: 15-3 Trennvorrichtung | | Toleranz: DIN ISO 2768-m | |
| | Dokumentbeschreibung: Baugruppe | | Material: Hoch legierter Werkzeugstahl / High alloy tool steel | |
| | Erstellt von: Breidenbach | Erstellungsdatum: 11/10/2017 | Maßstab: 1:2 | |
| Teilbeschreibung: Trennvorrichtung /Separators | | | Wärmebehandlung / Härte: vergüteter Stahl/ tempered steel | |
| | | | Oberflächenbehandlung: | |
| Artikelnummer / ZNR.: 15-3 | | Dokumentversion: - | Schutzvermerk ISO 16016 beachten | |