



产品名称

分离器

用于在没有足够的空间使用拉马爪的情况下，拆卸滚珠轴承、滚子轴承、内圈等紧部件。

编号 15-3

系列 15

EAN 4021176007293



技术规格

公制

英制



轴的直径

25 - 155 mm

1 - 6 1/8 inch

螺柱间距

155 mm

6 1/8 inch

重量

5.3 kg

下方空间

0 mm

0 inch

邻近空间

155 mm

6 1/8 inch

跨度

25 - 155 mm

1 - 6 1/8 inch

深度

300 mm

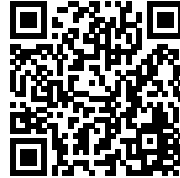
11 7/8 inch



完整



拉拔装置
18-3



液压拉拔装置 (包含机械压
力螺钉)
18-3-B



配件

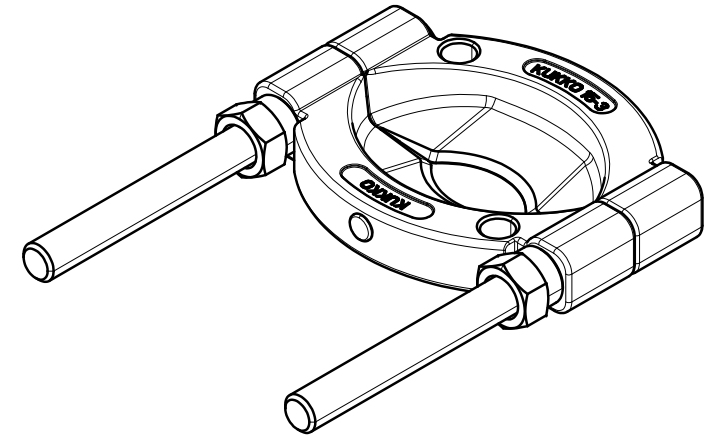
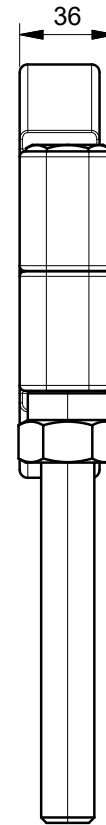
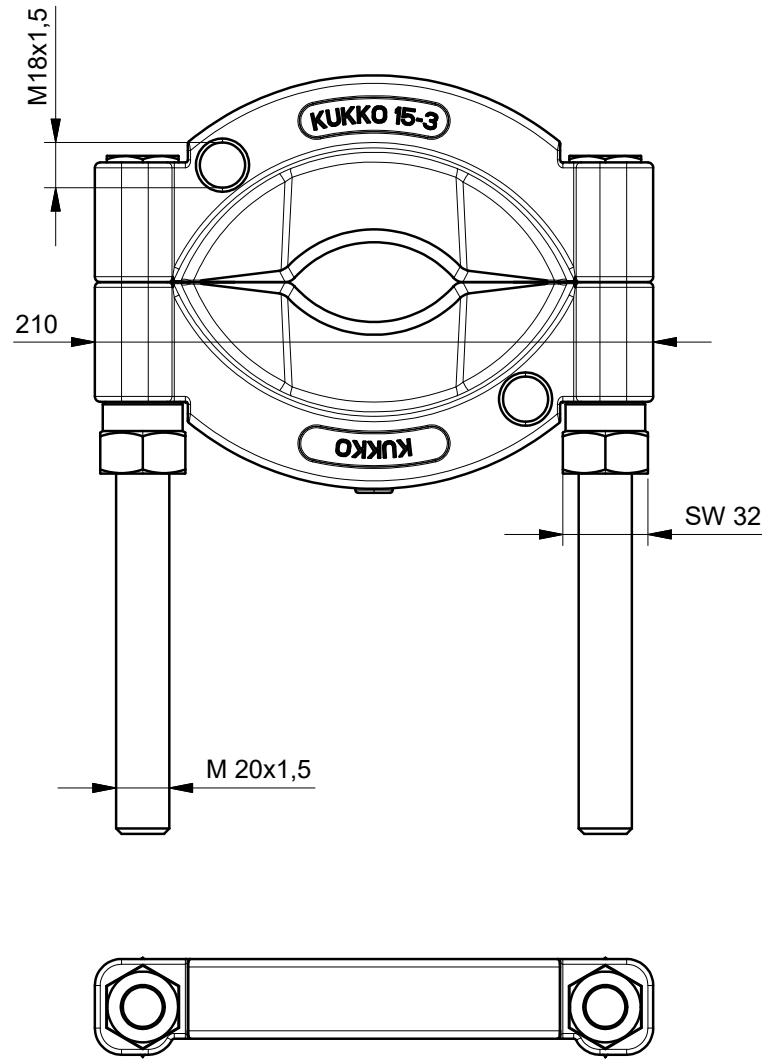
编号	产品名称
015270	带螺母的侧螺栓

部分

编号	产品名称
WT-030	拉马产品系列 - 汽车 - 轴
15-C	拆分套装

配件

编号	产品名称
15-C	拆分套装



 Kleinbongartz & Kaiser oHG Werkzeugfabrik Hilden - Germany	Dokumentname: 15-3 Trennvorrichtung		Toleranz: DIN ISO 2768-m	
	Dokumentbeschreibung: Baugruppe		Material: Hoch legierter Werkzeugstahl / High alloy tool steel	
	Erstellt von: Breidenbach	Erstellungsdatum: 11/10/2017	Maßstab: 1:2	
Teilbeschreibung: Trennvorrichtung /Separators			Wärmebehandlung / Härte: vergüteter Stahl/ tempered steel	
			Oberflächenbehandlung:	
Artikelnummer / ZNR.: 15-3		Dokumentversion: -	Schutzvermerk ISO 16016 beachten	