



Produktnavn

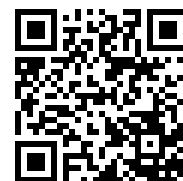
Adskiller

Til aftrækning af kuglelejer, rullelejer, inderringe og andre dele, som flugter med en flade, når der ikke er nok plads til aftrækningskroge.

Varenr. 15-4

Serie 15

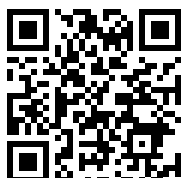
EAN 4021176007378



	Teknisk egenskab	Metrisk	Tomme
	Akslens diameter	30 - 200 mm	1 3/16 - 7 7/8 inch
	Afstand mellem sideboltene	200 mm	7 7/8 inch
	Vægt	11.8 kg	
	Rum nedenunder	0 mm	0 inch
	Rum ved siden af	200 mm	7 7/8 inch
	Spændvidde udvendig	30 - 200 mm	1 3/16 - 7 7/8 inch
	Spænddybde	350 mm	13 3/4 inch

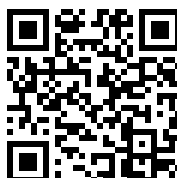


Skal udføres med



Aftrækker

18-4



**Hydraulisk aftrækker
(inklusive mekanisk
spindel)**

18-4-B



Reservedel

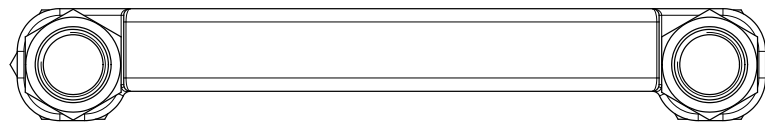
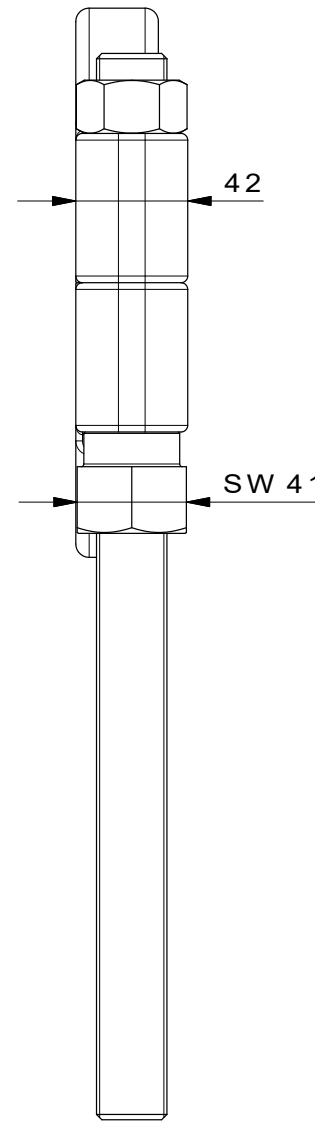
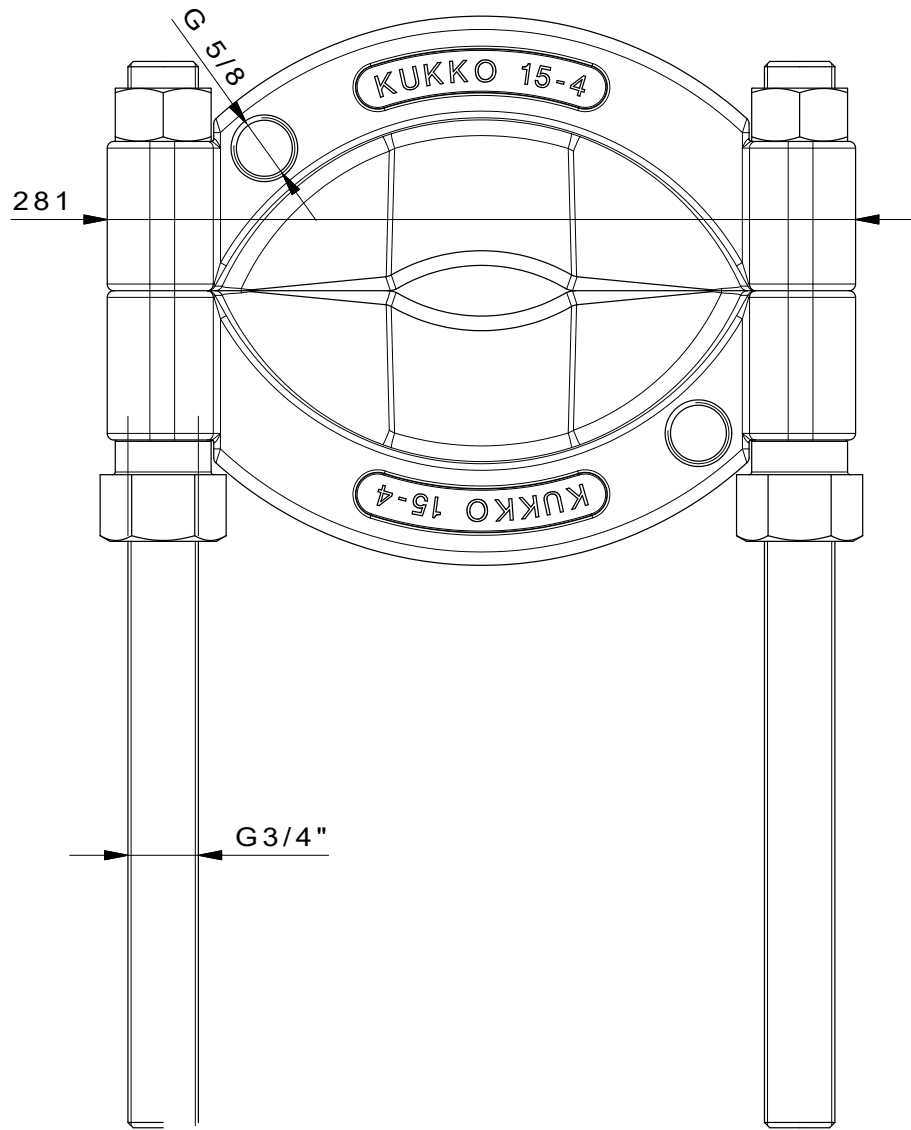
Varenr.	Produktnavn
015401	Sidebolt med møtrik

Er bestanddel af

Varenr.	Produktnavn
15-D	Adskillersæt

Er reservedel til

Varenr.	Produktnavn
15-D	Adskillersæt



 Kleinbongartz & Kaiser oHG Werkzeugfabrik Hilden - Germany	Dokumentnr.: 15-4 Trennvorrichtung	Toleranz: DIN ISO 2768-m
	Dokumentbeschreibung: Baugruppe	Material: Hoch legierter Werkzeugstahl / High alloy tool steel
Erweit. von: Schultes	Erstellungsdatum: 13/04/2016	Maßstab: 1:1
Teilbeschreibung: Trennvorrichtung / Separators	Wärmebehandlung / Härte: vergüteter Stahl/ tempered steel	Oberflächenbehandlung:
Artikelnummer / ZNR.: 15-4	Dokumentversion: -	Schutzvermerk: ISO 16949 zertifiziert