



Productnaam

## Mestrekkers

Voor het demonteren van lagers, binnenringen, en andere objecten, indien standaard trekhaken niet toereikend zijn

Art nr. 15-4

Serie 15

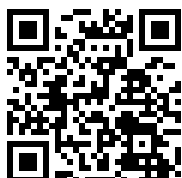
EAN 4021176007378



	Technisch kenmerk	Metrisch	Imperial
	Diameter van de schacht	30 - 200 mm	1 3/16 - 7 7/8 inch
	Afstand trekbouten	200 mm	7 7/8 inch
	Gewicht	11.8 kg	
	Ruimte beneden	0 mm	0 inch
	Raum nebendran	200 mm	7 7/8 inch
	Spanwijdte, uitwendig	30 - 200 mm	1 3/16 - 7 7/8 inch
	Spandiepte	350 mm	13 3/4 inch



heeft nog nodig



**Hulptrekker**

18-4



**Hydraulische hulptrekker  
(inclusief mechanische  
spindel)**

18-4-B



## Onderdeel

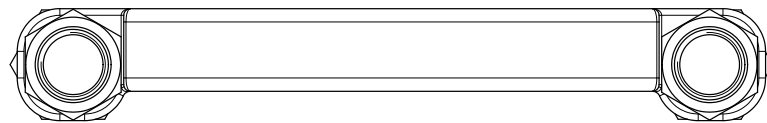
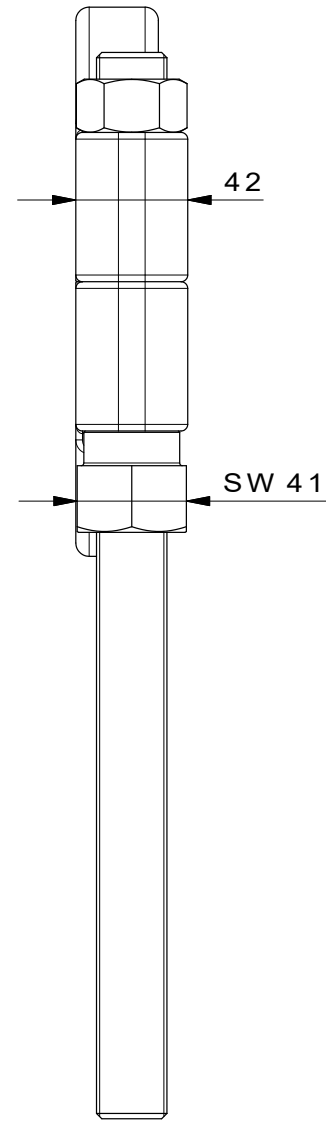
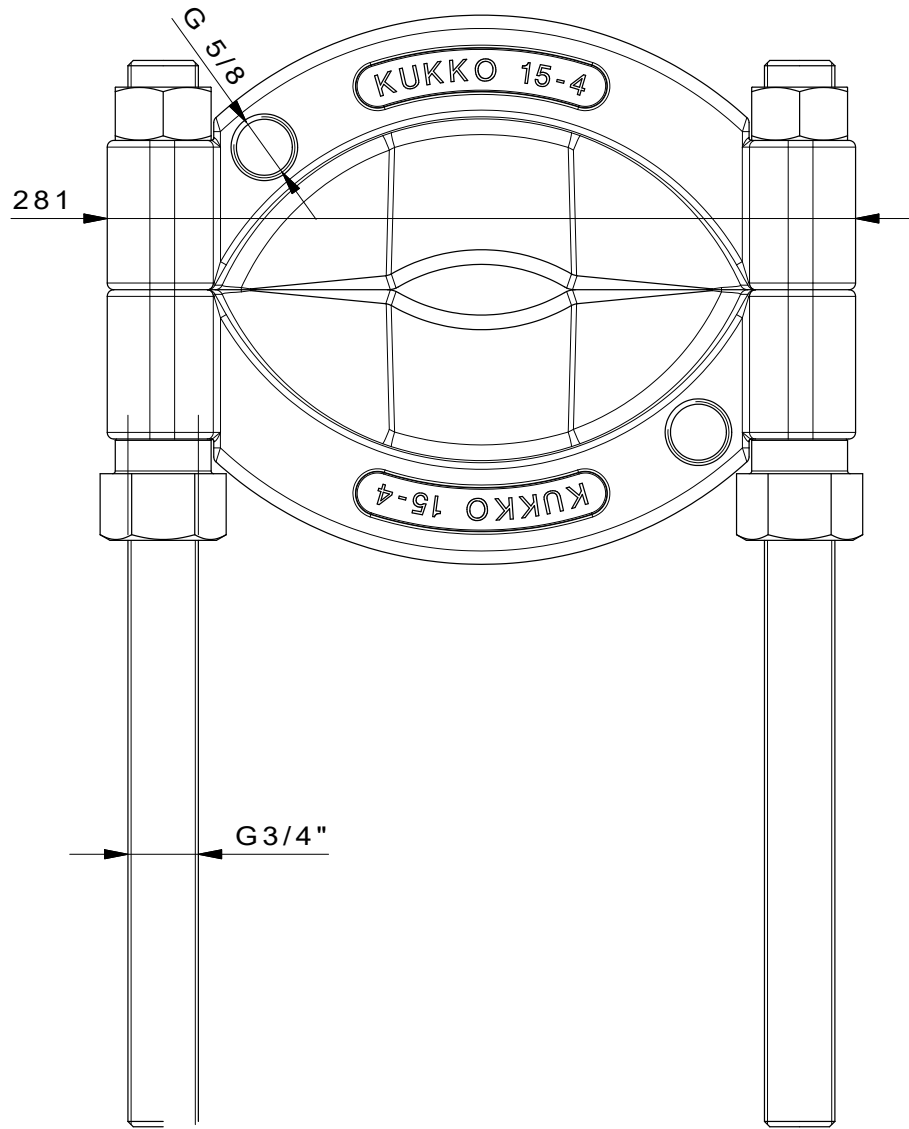
<b>Art nr.</b>	<b>Productnaam</b>
015401	Zijbout met moer

## Is onderdeel van

<b>Art nr.</b>	<b>Productnaam</b>
15-D	Mestrekker-set

## Is onderdeel van

<b>Art nr.</b>	<b>Productnaam</b>
15-D	Mestrekker-set



 <b>Kleinbongartz &amp; Kaiser oHG</b> Werkzeugfabrik Hilden - Germany	Dokumentname: <b>15-4 Trennvorrichtung</b>	Toleranz: DIN ISO 2768-m
	Dokumentbeschreibung: <b>Baugruppe</b>	Material: Hoch legierter Werkzeugstahl / High alloy tool steel
Erweit. von: Schultes	Erstellungsdatum: 13/04/2016	Maßstab: 1:1
Teilbeschreibung: Trennvorrichtung / Separators	Wärmebehandlung / Härte: vergüteter Stahl/ tempered steel	
Artikelnummer / ZNR: 15-4	Dokumentversion: -	Schutzvermerk: ISO 16046 beachten