



Название артикула

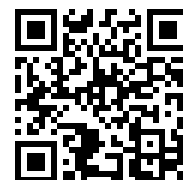
## Сепаратор

Для демонтажа подшипников, роликоподшипников, внутренних колец и других плотно прилегающих деталей, когда для захватов не хватает места.

№ арт. 15-4

Серия 15

штрих-код 4021176007378



	Техническая характеристика	метрический	в дюймах
	Диаметр вала	30 - 200 mm	1 3/16 - 7 7/8 inch
	Расстояние между боковыми штоками	200 mm	7 7/8 inch
	Вес	11.8 kg	
	Raum unterhalb	0 mm	0 inch
	Raum nebendran	200 mm	7 7/8 inch
	Ширина фиксации внешняя	30 - 200 mm	1 3/16 - 7 7/8 inch
	Глубина фиксации	350 mm	13 3/4 inch



также потребуется



**Съёмное приспособление**

18-4



**Гидравлический съёмник  
(включая механический  
шпиндель)**

18-4-B



## Запасная часть

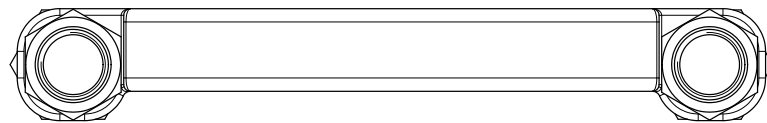
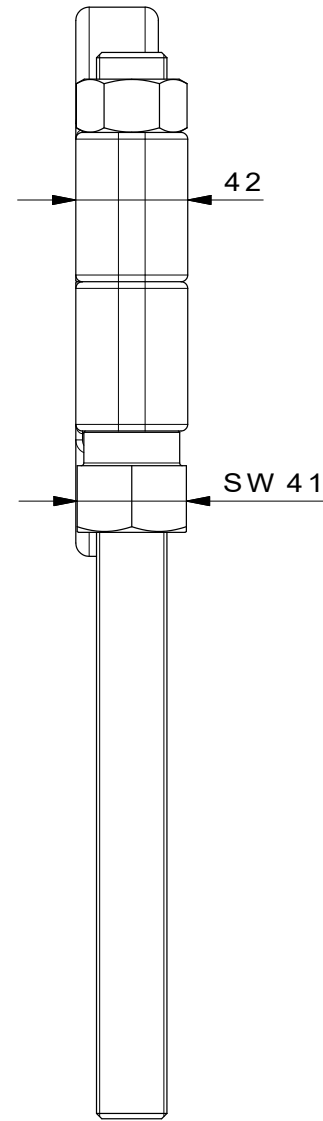
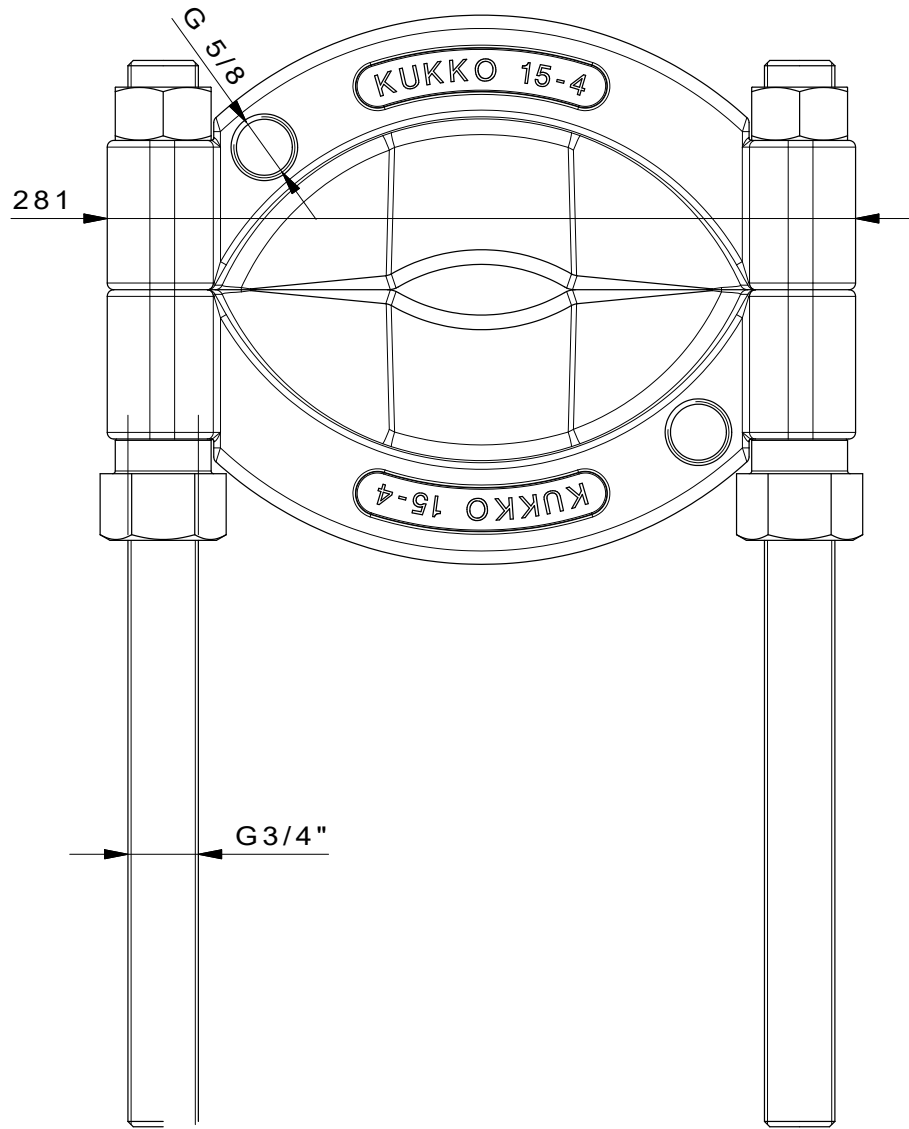
<b>№ арт.</b>	<b>Название артикула</b>
015401	Боковой болт с гайкой

## является частью

<b>№ арт.</b>	<b>Название артикула</b>
15-D	Сепаратор в наборе

## служит запчастью для

<b>№ арт.</b>	<b>Название артикула</b>
15-D	Сепаратор в наборе



 <b>Kleinbongartz &amp; Kaiser oHG</b> Werkzeugfabrik Hilden - Germany	Dokumentname: <b>15-4 Trennvorrichtung</b>	Toleranz: DIN ISO 2768-m
	Dokumentbeschreibung: <b>Baugruppe</b>	Material: Hoch legierter Werkzeugstahl / High alloy tool steel
Erweit. von: Schultes	Erstellungsdatum: 13/04/2016	Maßstab: 1:1
Teilbeschreibung: Trennvorrichtung / Separators		Wärmebehandlung / Härte: vergüteter Stahl/ tempered steel
Oberflächenbehandlung: 		
Artikelnummer / ZNR: 15-4	Dokumentversion: -	Schutzvermerk: ISO 16949 zertifiziert