



Ürün adı

Ayırıcılar

Çektirme kolları için yeterli yer olmadığında bilyeli yatakları, makaralı rulmanları, iç bilezikleri ve diğer gömülü oturan parçaları çıkarmak için.

Ürün No. 15-4

Seriler 15








EAN 4021176007378



Teknik özellik

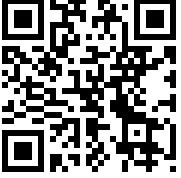
Metrik

Imparatorluk

| | | | |
|--|--------------------------|-------------|---------------------|
|  | Şaft çapı | 30 - 200 mm | 1 3/16 - 7 7/8 inch |
|  | Yan civataların mesafesi | 200 mm | 7 7/8 inch |
|  | Ağırlık | 11.8 kg | |
|  | Raum unterhalb | 0 mm | 0 inch |
|  | Raum nebendran | 200 mm | 7 7/8 inch |
|  | Açılma genişliği | 30 - 200 mm | 1 3/16 - 7 7/8 inch |
|  | Derinlik | 350 mm | 13 3/4 inch |

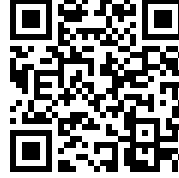


...ile tamamlanması gerekir



Çektirme

18-4



**Hidrolik çekme tertibatı
(mekanik mil dahil)**

18-4-B



Yedek parça

Ürün No.

Ürün adı

015401

Somunlu yan civata

Parçasıdır

Ürün No.

Ürün adı

15-D

Ayırıcı setleri

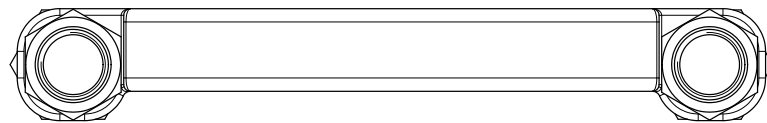
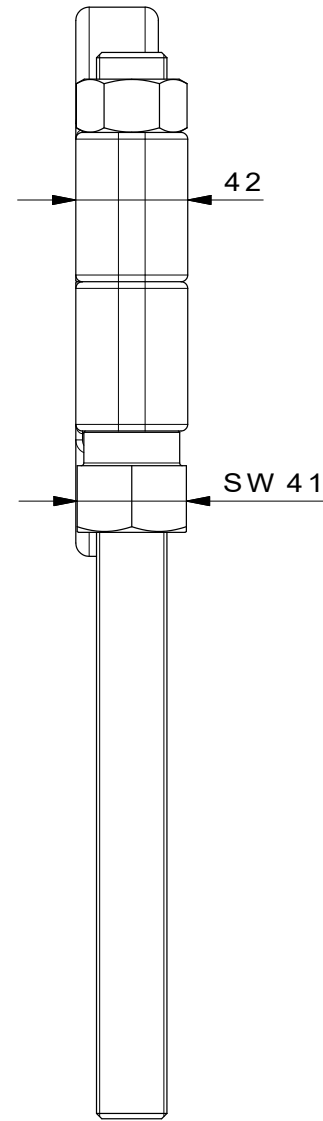
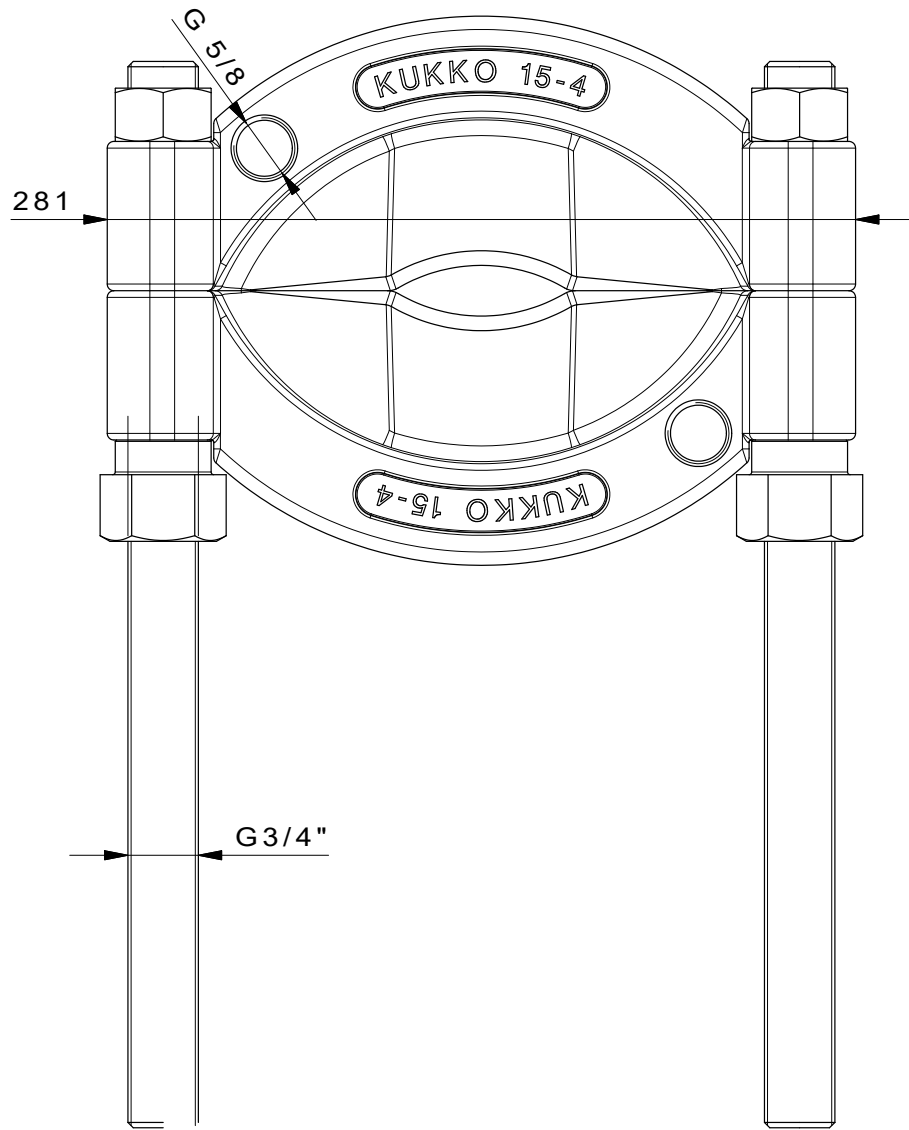
In yedek parçası

Ürün No.

Ürün adı

15-D

Ayırıcı setleri



| | | |
|--|---|--|
|  Kleinbongartz & Kaiser oHG Werkzeugfabrik Hilden - Germany | Dokumentnr.: 15-4 Trennvorrichtung | Toleranz: DIN ISO 2768-m |
| | Dokumentbeschreibung: Baugruppe | Material: Hoch legierter Werkzeugstahl / High alloy tool steel |
| Erweit. von: Schultes | Erstellungsdatum: 13/04/2016 | Maßstab: 1:1 |
| Teilbeschreibung: Trennvorrichtung / Separators | Wärmebehandlung / Härte: vergüteter Stahl/ tempered steel | Oberflächenbehandlung: |
| Artikelnummer / ZNR.: 15-4 | Dokumentversion: - | Schutzvermerk: ISO 16949 zertifiziert |