



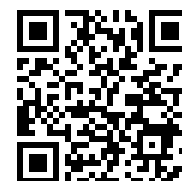
Nome del prodotto

Estrattore interno

Num. art. 16-21

Serie

EAN 4021176251559



Attributo tecnico

Metrico

Imperiale



Cuscinetto a sfera ISO

6012; 6212; 6312;	6012; 6212; 6312;
6412; 16012; 61812;	6412; 16012; 61812;
61912; 6013; 6213;	61912; 6013; 6213;
6313; 16013; 61913;	6313; 16013; 61913;
6014; 6214; 6314;	6014; 6214; 6314;
16014; 6015; 6215;	16014; 6015; 6215;
6315; 16015; 6016;	6315; 16015; 6016;
6216; 6316; 16016;	6216; 6316; 16016;
61816; 6017; 6217;	61816; 6017; 6217;
6317; 6018; 6218;	6317; 6018; 6218;
6318; 16018; 61818;	6318; 16018; 61818;
6219; 6319; 6020;	6219; 6319; 6020;
6220; 6320	6220; 6320



Diametro interno del cuscinetto a sfere

60 - 155 mm

2 3/8 - 6 1/8 inch



Profondità di inserimento



120 mm



Lunghezza estrattore interno

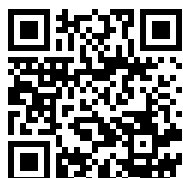
237 mm



	Technisches Attribut	Metrico	Imperiale
 Segment	Numero di segmenti	3	3
	Peso	3.47 kg	



esige anche



Controsupporti

16-22



Pezzo di ricambio

Num. art.	Nome del prodotto
16-21-33	3 divaricatori (Set)
16-21-6	Vite filettata

Acessori

Num. art.	Nome del prodotto
016002	3 ganasce di estrazione (Set) completo con viti e dadi
VM112-12	Dado di accoppiamento
16-21-6	Vite filettata
16-21-33	3 divaricatori (Set)

Viene utilizzato da

Num. art.	Nome del prodotto
16-22	Controsupporti

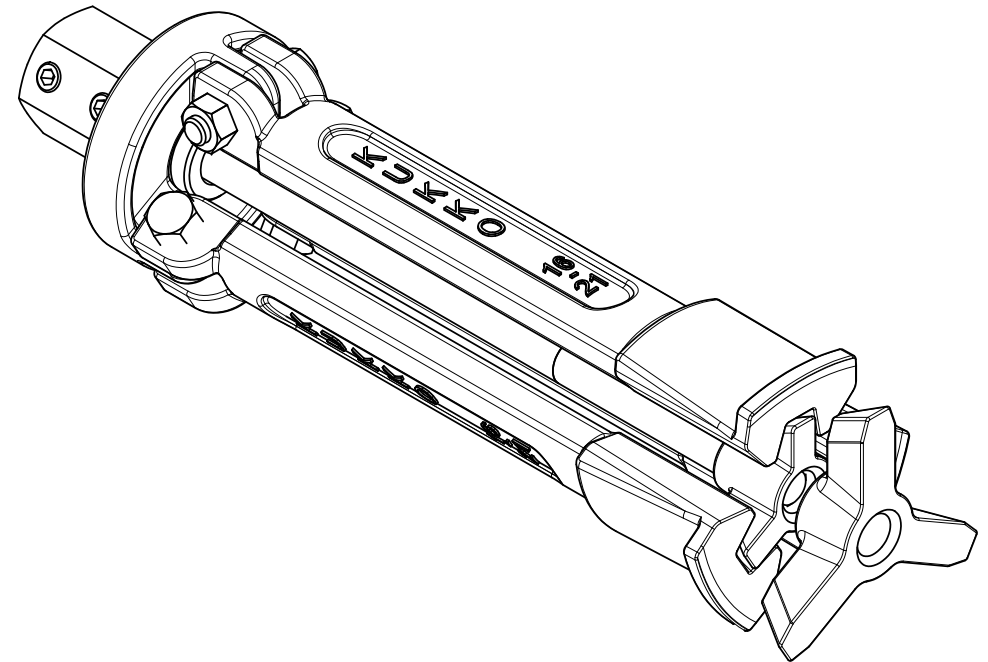
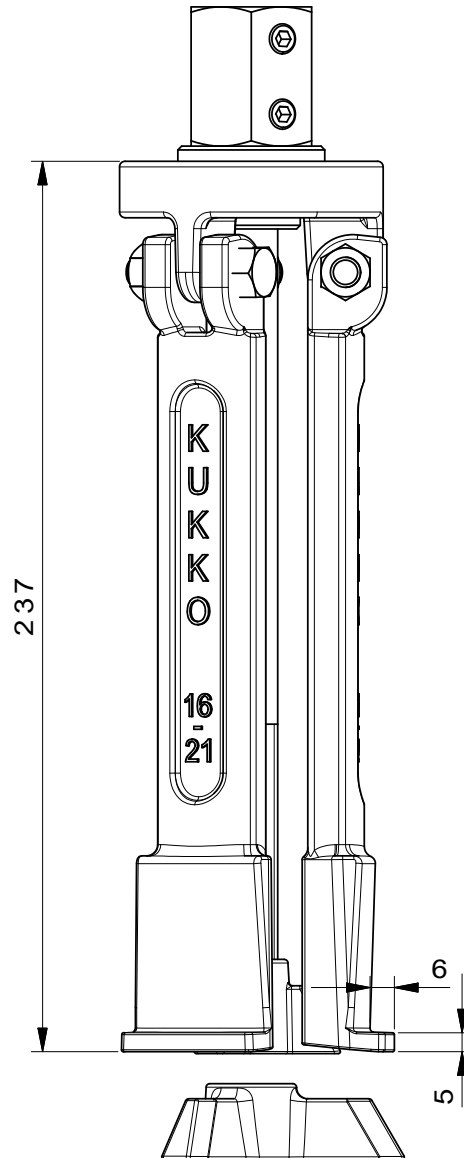
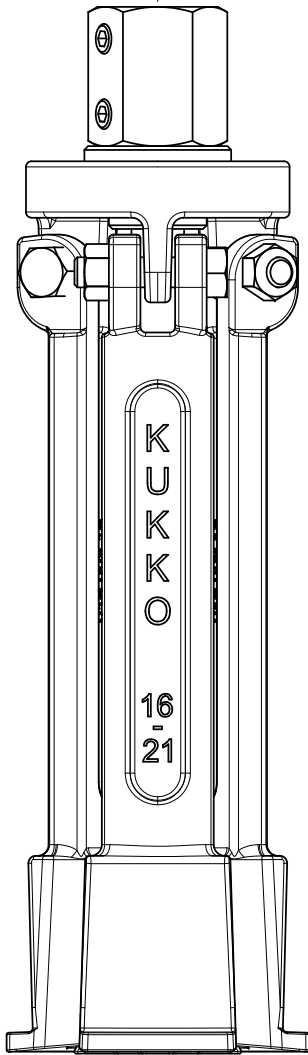
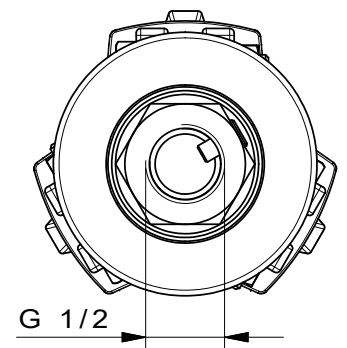
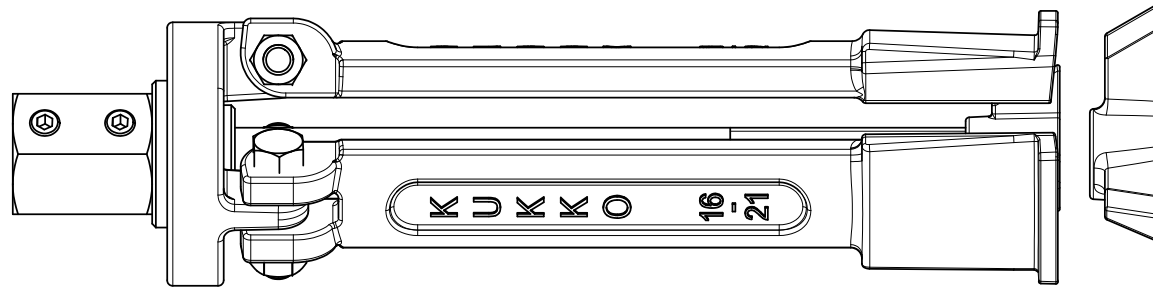
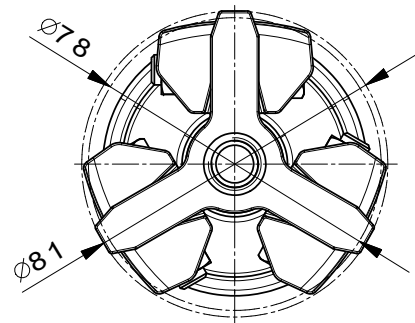



é parte di

Num. art.	Nome del prodotto
16	Estrattore per boccole cilindriche
K-16	Set di estrattori per boccole cilindriche

é pezzo di ricambio di

Num. art.	Nome del prodotto
16	Estrattore per boccole cilindriche
K-16	Set di estrattori per boccole cilindriche



 Kleinbongartz & Kaiser oHG Werkzeugfabrik Hilden - Germany	Dokumentname: 16-21_Zylinderbüchsenauszieher	Toleranz: DIN ISO 2768-m
	Dokumentbeschreibung: ZSB	Material: Hoch legierter Werkzeugstahl / High alloy tool steel
Erstellt / Geprüft von: Schultes	Erstellungsdatum: 05/06/2015	Maßstab: 1:1
Teilbeschreibung: Zylinderbüchsenauszieher // Internal extractors		Wärmebehandlung / Härte: vergüteter Stahl/ tempered steel
Oberflächenbehandlung:		Schutzvermerk ISO 16616 beachten
Artikelnummer / ZNR.: 16-21	Dokumentversion: -	