



商品名

内抜きエキストラクター

商品番号 16-21

シリーズ

JANコード 4021176251559



技術属性

メートル

インペリアル



ボールベアリング ISO

| | |
|-------------------|-------------------|
| 6012; 6212; 6312; | 6012; 6212; 6312; |
| 6412; 16012; | 6412; 16012; |
| 61812; 61912; | 61812; 61912; |
| 6013; 6213; 6313; | 6013; 6213; 6313; |
| 16013; 61913; | 16013; 61913; |
| 6014; 6214; 6314; | 6014; 6214; 6314; |
| 16014; 6015; | 16014; 6015; |
| 6215; 6315; | 6215; 6315; |
| 16015; 6016; | 16015; 6016; |
| 6216; 6316; | 6216; 6316; |
| 16016; 61816; | 16016; 61816; |
| 6017; 6217; 6317; | 6017; 6217; 6317; |
| 6018; 6218; 6318; | 6018; 6218; 6318; |
| 16018; 61818; | 16018; 61818; |
| 6219; 6319; 6020; | 6219; 6319; 6020; |
| 6220; 6320 | 6220; 6320 |







ボールベアリングの内径

60 - 155 mm

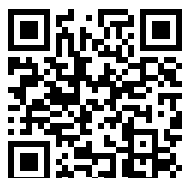
2 3/8 - 6 1/8 inch



| | Technisches Attribut | メートル | インペリアル |
|--|----------------------|---------|--------|
|  | 取り付け深さ | 120 mm | |
|  | 内抜きエキストラクターの長さ | 237 mm | |
|  Segment | セグメントの数 | 3 | 3 |
|  | 重量 | 3.47 kg | |



必要:



カウンターステイ
16-22



交換部品

| 商品番号 | 商品名 |
|----------|---------------|
| 16-21-33 | 3個のスペッダー(セット) |
| 16-21-6 | スピンドル |

付属品

| 商品番号 | 商品名 |
|----------|-----------------------------|
| 016002 | ボルトとナット付き3個の引き剥がしジョー(セット)一式 |
| VM112-12 | 接続ナット |
| 16-21-6 | スピンドル |
| 16-21-33 | 3個のスペッダー(セット) |

以下に必要:

| 商品番号 | 商品名 |
|-------|----------|
| 16-22 | カウンターステイ |

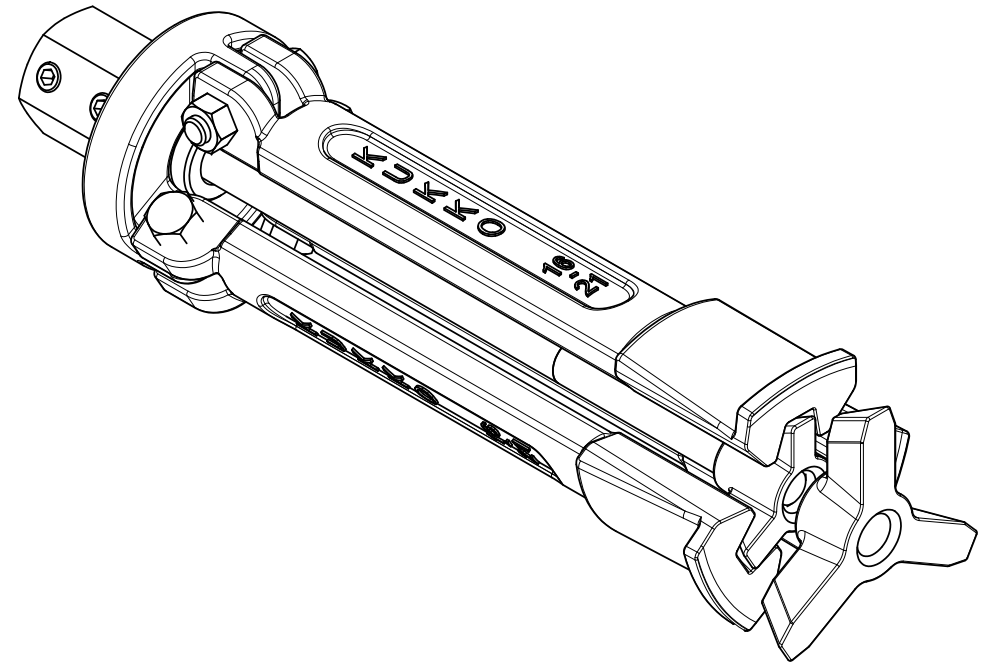
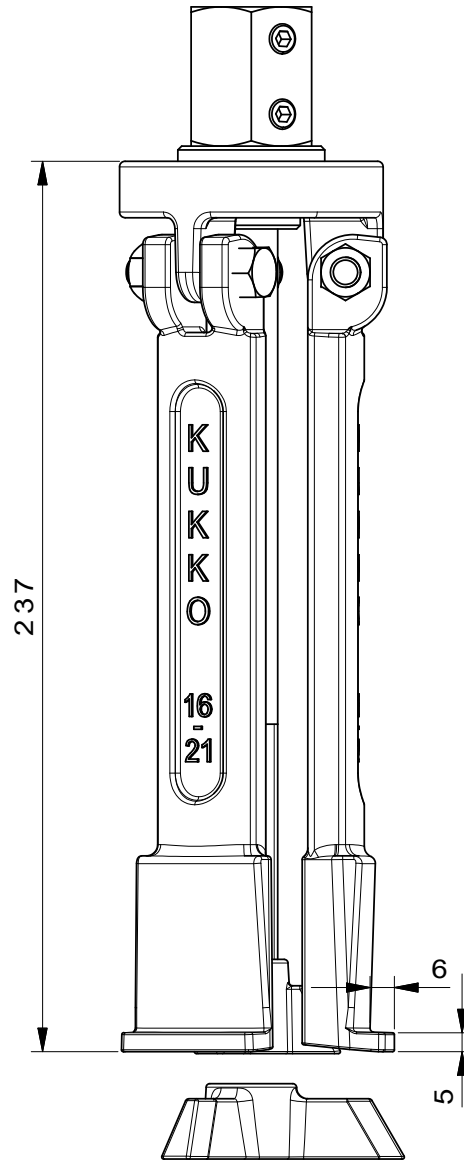
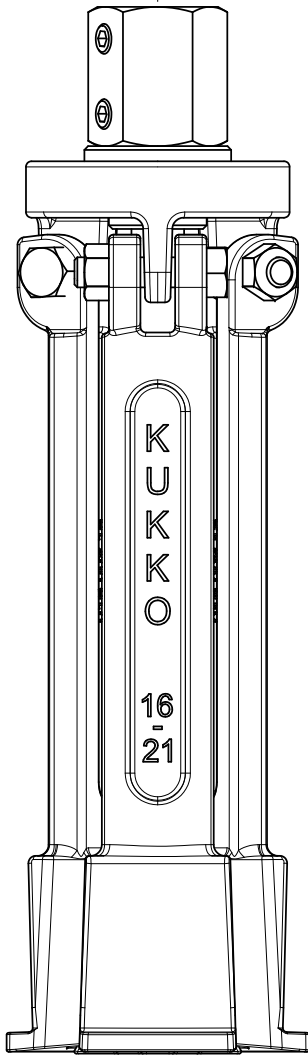
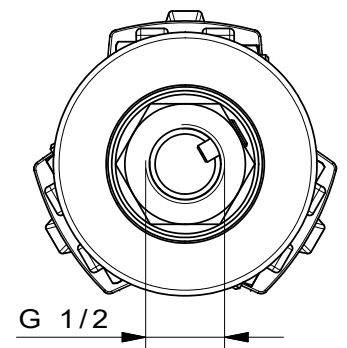
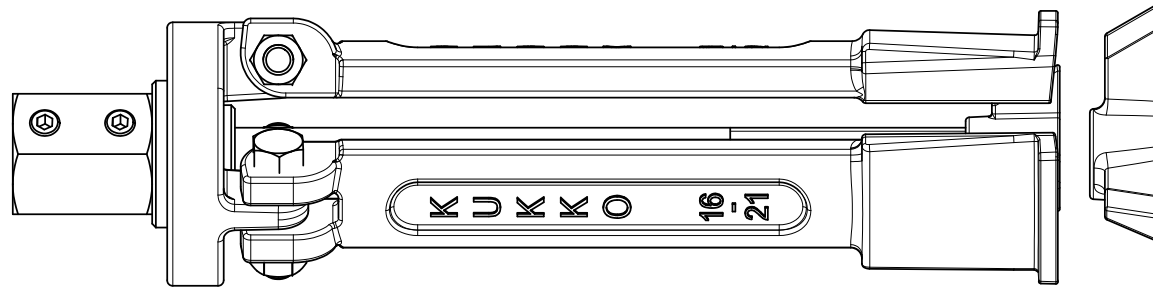
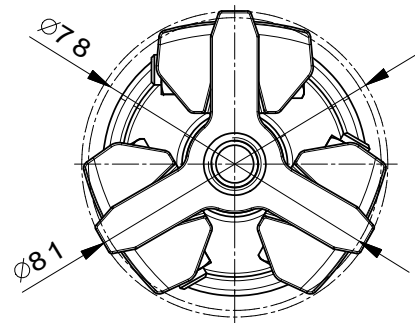



は次のものの構成要素です:

| 商品番号 | 商品名 |
|------|------------------|
| 16 | シリンダーライナープーラー |
| K-16 | シリンダーライナープーラーセット |

は次のものの予備部品です:

| 商品番号 | 商品名 |
|------|------------------|
| 16 | シリンダーライナープーラー |
| K-16 | シリンダーライナープーラーセット |



| | | |
|--|---|---|
|  Kleinbongartz & Kaiser oHG Werkzeugfabrik Hilden - Germany | Dokumentname: 16-21_Zylinderbüchsenauszieher | Toleranz: DIN ISO 2768-m |
| | Dokumentbeschreibung: ZSB | Material: Hoch legierter Werkzeugstahl / High alloy tool steel |
| Erstellt / Geprüft von: Schultes | Erstellungsdatum: 05/06/2015 | Maßstab: 1:1 |
| Teilbeschreibung: Zylinderbüchsenauszieher // Internal extractors | | Wärmebehandlung / Härte: vergüteter Stahl/ tempered steel |
| Oberflächenbehandlung: | | Schutzvermerk ISO 16616 beachten |
| Artikelnummer / ZNR.: 16-21 | Dokumentversion: - | |