



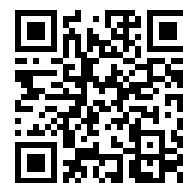
Productnaam

Binnentrekkers

Art nr. 16-21

Serie

EAN 4021176251559



Technisch kenmerk

Metrisch

Imperial



ISO kogellager

6012; 6212; 6312;	6012; 6212; 6312;
6412; 16012; 61812;	6412; 16012; 61812;
61912; 6013; 6213;	61912; 6013; 6213;
6313; 16013; 61913;	6313; 16013; 61913;
6014; 6214; 6314;	6014; 6214; 6314;
16014; 6015; 6215;	16014; 6015; 6215;
6315; 16015; 6016;	6315; 16015; 6016;
6216; 6316; 16016;	6216; 6316; 16016;
61816; 6017; 6217;	61816; 6017; 6217;
6317; 6018; 6218;	6317; 6018; 6218;
6318; 16018; 61818;	6318; 16018; 61818;
6219; 6319; 6020;	6219; 6319; 6020;
6220; 6320	6220; 6320



Inwendige diameter kogellager

60 - 155 mm

2 3/8 - 6 1/8 inch



Gebruiksdiepte


120 mm



Lengte binnentrekker

237 mm



	Technisches Attribut	Metrisch	Imperial
 Segment	Aantal segmenten	3	3
	Gewicht	3.47 kg	



heeft nog nodig



Tegensteunen

16-22



Onderdeel

Art nr.	Productnaam
16-21-33	3 spreidbekken (set)
16-21-6	Spindel

Toebehoren

Art nr.	Productnaam
016002	3 klembekken (set) compleet met schroeven en moeren
VM112-12	Verbindingsmoer
16-21-6	Spindel
16-21-33	3 spreidbekken (set)

Gaat met

Art nr.	Productnaam
16-22	Tegensteunen

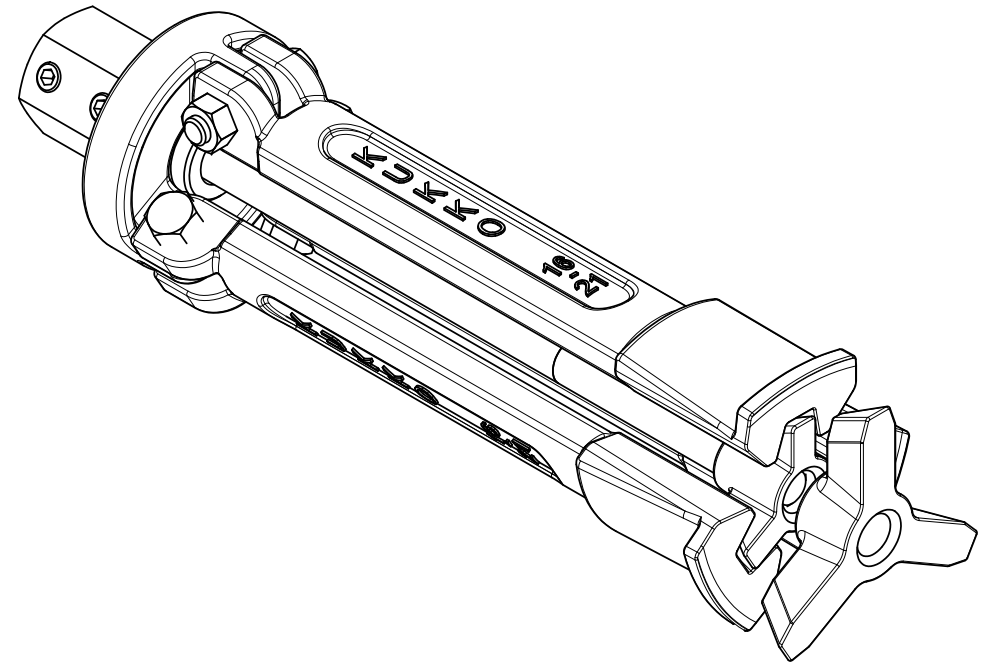
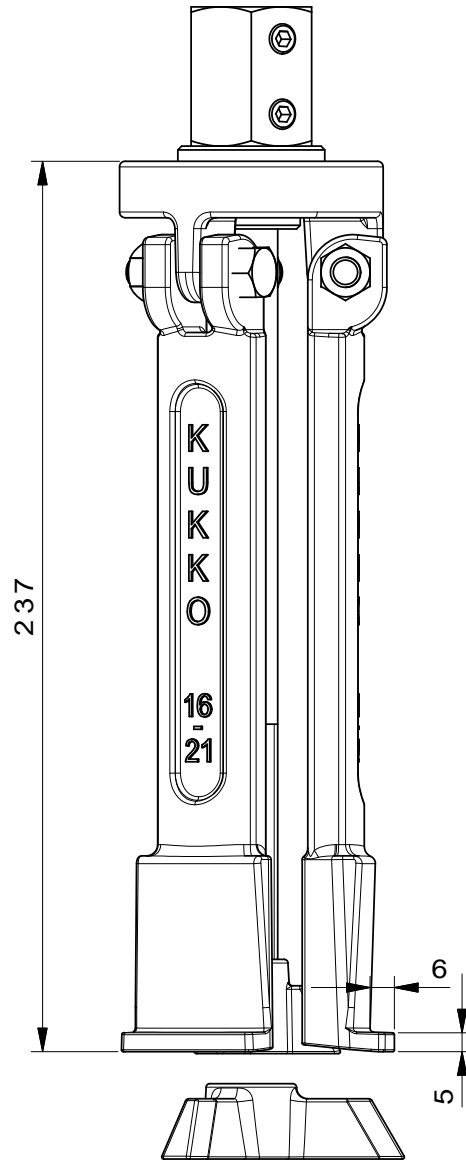
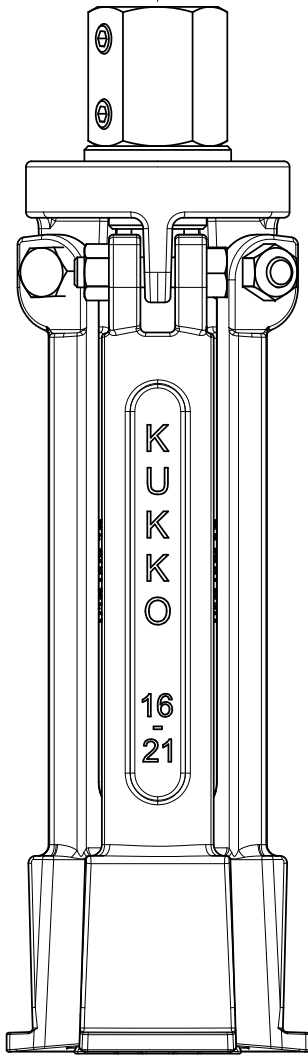
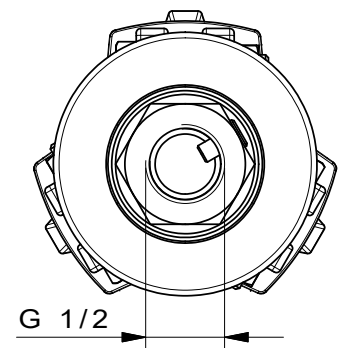
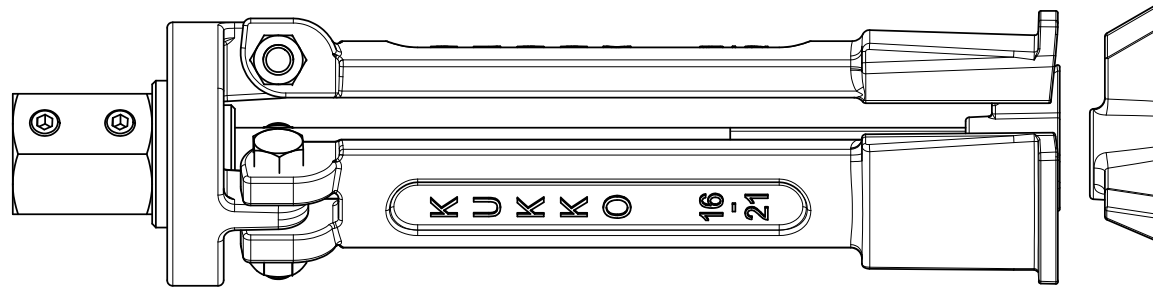
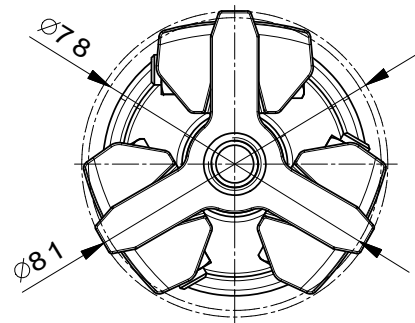



Is onderdeel van

Art nr.	Productnaam
16	Cylinderbus-trekker
K-16	Cylinderbus-trekker set

Is onderdeel van

Art nr.	Productnaam
16	Cylinderbus-trekker
K-16	Cylinderbus-trekker set



 Kleinbongartz & Kaiser oHG Werkzeugfabrik Hilden - Germany	Dokumentname: 16-21_Zylinderbüchsenauszieher	Toleranz: DIN ISO 2768-m
	Dokumentbeschreibung: ZSB	Material: Hoch legierter Werkzeugstahl / High alloy tool steel
Erstellt / Geprüft von: Schultes	Erstellungsdatum: 05/06/2015	Maßstab: 1:1
Teilbeschreibung: Zylinderbüchsenauszieher // Internal extractors		Wärmebehandlung / Härte: vergüteter Stahl/ tempered steel
Oberflächenbehandlung:		Schutzvermerk ISO 16616 beachten
Artikelnummer / ZNR.: 16-21	Dokumentversion: -	Schutzvermerk ISO 16616 beachten