



Nome do produto

Extrator interno

Artigo Nº 16-21

Série

EAN 4021176251559



Características

Métrico

Polegada



Rolamento de esferas ISO

6012; 6212; 6312;	6012; 6212; 6312;
6412; 16012; 61812;	6412; 16012; 61812;
61912; 6013; 6213;	61912; 6013; 6213;
6313; 16013; 61913;	6313; 16013; 61913;
6014; 6214; 6314;	6014; 6214; 6314;
16014; 6015; 6215;	16014; 6015; 6215;
6315; 16015; 6016;	6315; 16015; 6016;
6216; 6316; 16016;	6216; 6316; 16016;
61816; 6017; 6217;	61816; 6017; 6217;
6317; 6018; 6218;	6317; 6018; 6218;
6318; 16018; 61818;	6318; 16018; 61818;
6219; 6319; 6020;	6219; 6319; 6020;
6220; 6320	6220; 6320



Diâmetro interno do rolamento

60 - 155 mm

2 3/8 - 6 1/8 inch



Profundidade de utilização


120 mm



Comprimento do extrator interno

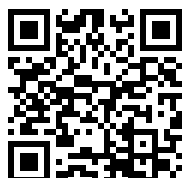
237 mm



	Technisches Attribut	Métrico	Polegada
 Segment	Número de segmentos	3	3
	Peso	3.47 kg	



ainda necessita de



Suportes

16-22



Peça de substituição

Artigo Nº	Nome do produto
16-21-33	3 dispositivos afastadores (conjunto)
16-21-6	Fuso

Acessórios

Artigo Nº	Nome do produto
016002	3 ganchos de extração (conjunto) completo com parafusos e porcas
VM112-12	Porca de ligação
16-21-6	Fuso
16-21-33	3 dispositivos afastadores (conjunto)

é necessitado por

Artigo Nº	Nome do produto
16-22	Suportes

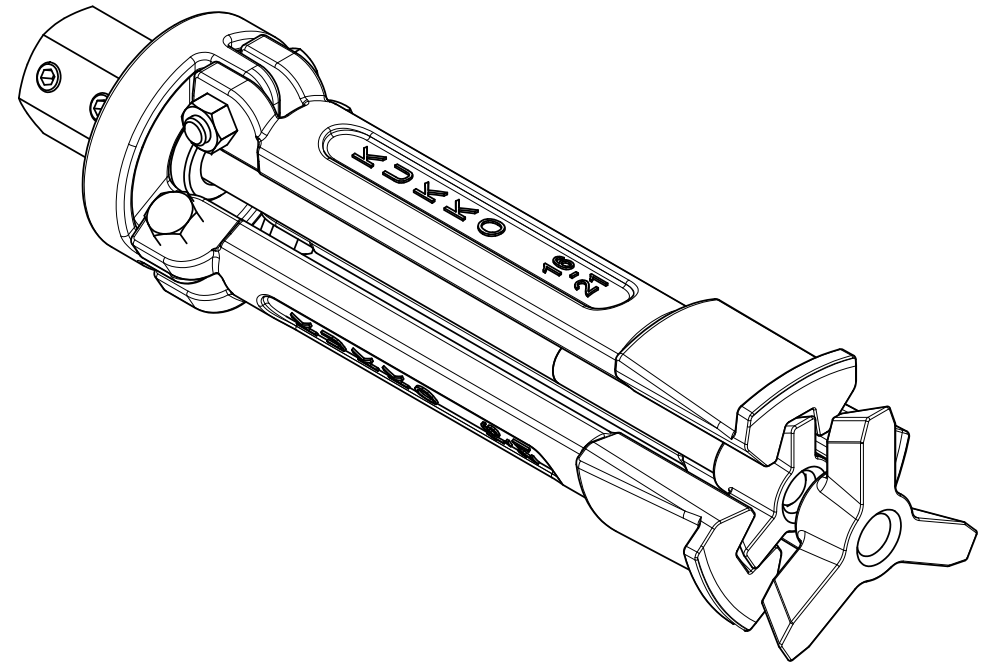
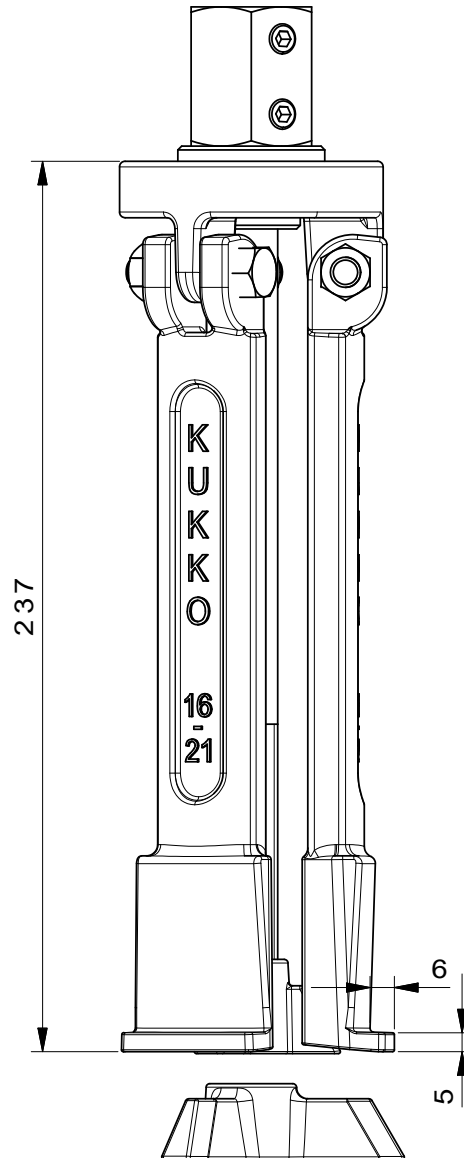
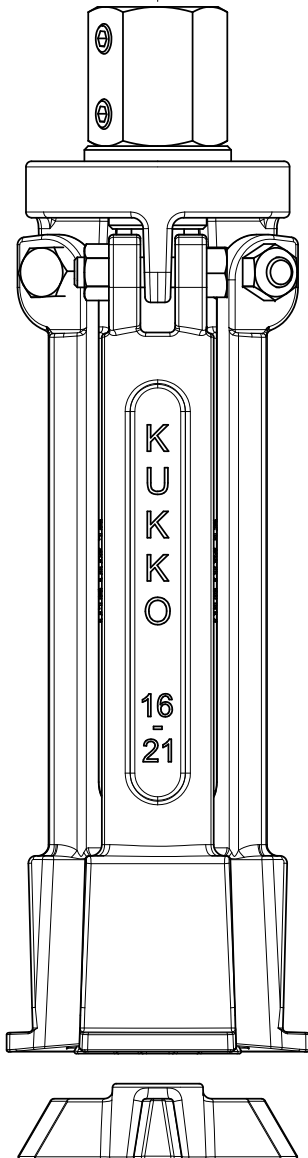
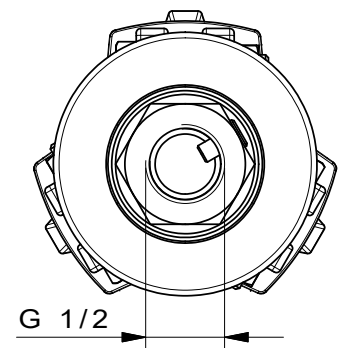
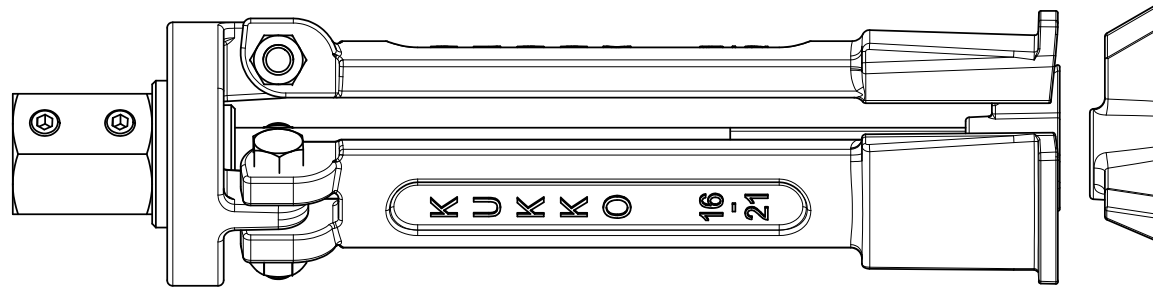
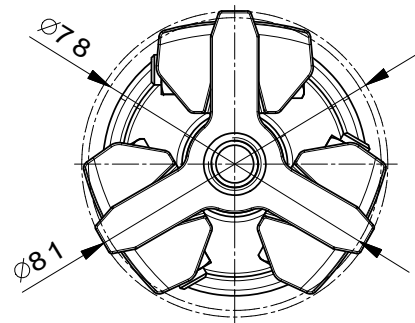


Faz parte de

Artigo Nº	Nome do produto
16	Extrator de camisas de cilindros
K-16	Conjunto de extrator de camisas de cilindros

é uma peça de substituição de

Artigo Nº	Nome do produto
16	Extrator de camisas de cilindros
K-16	Conjunto de extrator de camisas de cilindros



 Kleinbongartz & Kaiser oHG Werkzeugfabrik Hilden - Germany	Dokumentname: 16-21_Zylinderbüchsenauszieher	Toleranz: DIN ISO 2768-m
	Dokumentbeschreibung: ZSB	Material: Hoch legierter Werkzeugstahl / High alloy tool steel
Erstellt / Geprüft von: Schultes	Erstellungsdatum: 05/06/2015	Maßstab: 1:1
Teilbeschreibung: Zylinderbüchsenauszieher // Internal extractors		Wärmebehandlung / Härte: vergüteter Stahl/ tempered steel
Oberflächenbehandlung:		Schutzvermerk ISO 16616 beachten
Artikelnummer / ZNR.: 16-21	Dokumentversion: -	