



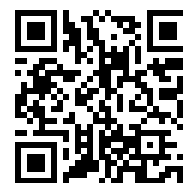
Название артикула

## Внутренний съёмник

№ арт. 16-21

Серия

штрих-код 4021176251559



### Техническая характеристика

### метрический

### в дюймах



Шарикоподшипник ISO

6012; 6212; 6312;	6012; 6212; 6312;
6412; 16012; 61812;	6412; 16012; 61812;
61912; 6013; 6213;	61912; 6013; 6213;
6313; 16013; 61913;	6313; 16013; 61913;
6014; 6214; 6314;	6014; 6214; 6314;
16014; 6015; 6215;	16014; 6015; 6215;
6315; 16015; 6016;	6315; 16015; 6016;
6216; 6316; 16016;	6216; 6316; 16016;
61816; 6017; 6217;	61816; 6017; 6217;
6317; 6018; 6218;	6317; 6018; 6218;
6318; 16018; 61818;	6318; 16018; 61818;
6219; 6319; 6020;	6219; 6319; 6020;
6220; 6320	6220; 6320



Внутренний диаметр подшипника

60 - 155 mm

2 3/8 - 6 1/8 inch



SW


120 mm



Длина внутреннего съёмника

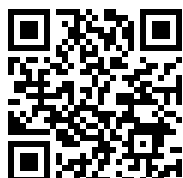
237 mm



	<b>Technisches Attribut</b>	<b>метрический</b>	<b>в дюймах</b>
 Segment	Число сегментов	3	3
	Вес	3.47 kg	



также потребуется



**Контропора**

16-22



## Запасная часть

<b>№ арт.</b>	<b>Название артикула</b>
16-21-33	3 распорных элемента (комплект)
16-21-6	Шпиндель

## Принадлежности

<b>№ арт.</b>	<b>Название артикула</b>
016002	3 съёмные губки (комплект), с винтами и гайками
VM112-12	Соединительная гайка
16-21-6	Шпиндель
16-21-33	3 распорных элемента (комплект)

## используется с

<b>№ арт.</b>	<b>Название артикула</b>
16-22	Контропора

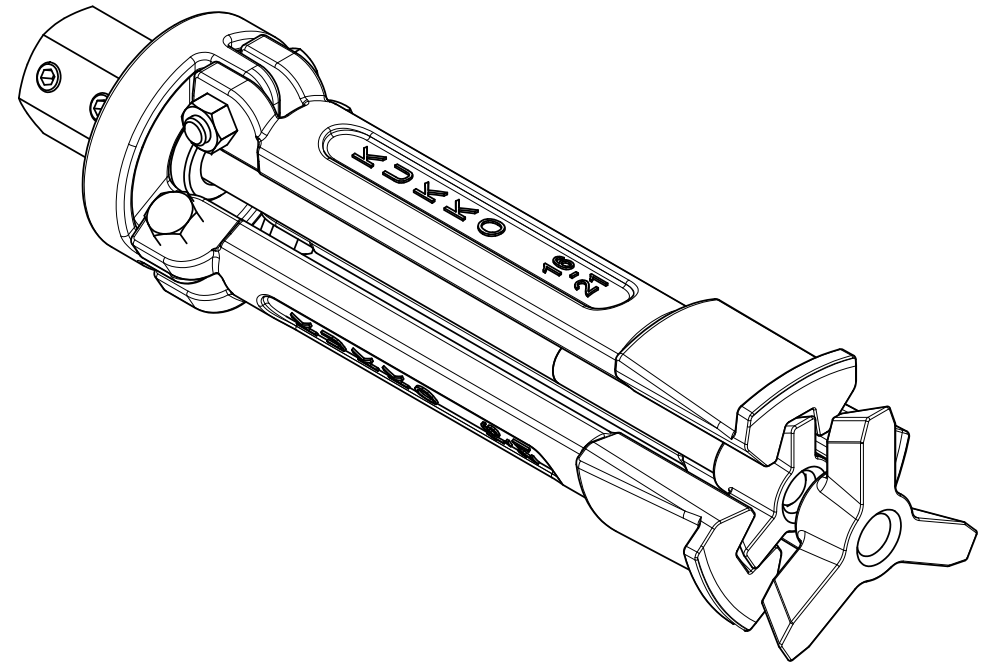
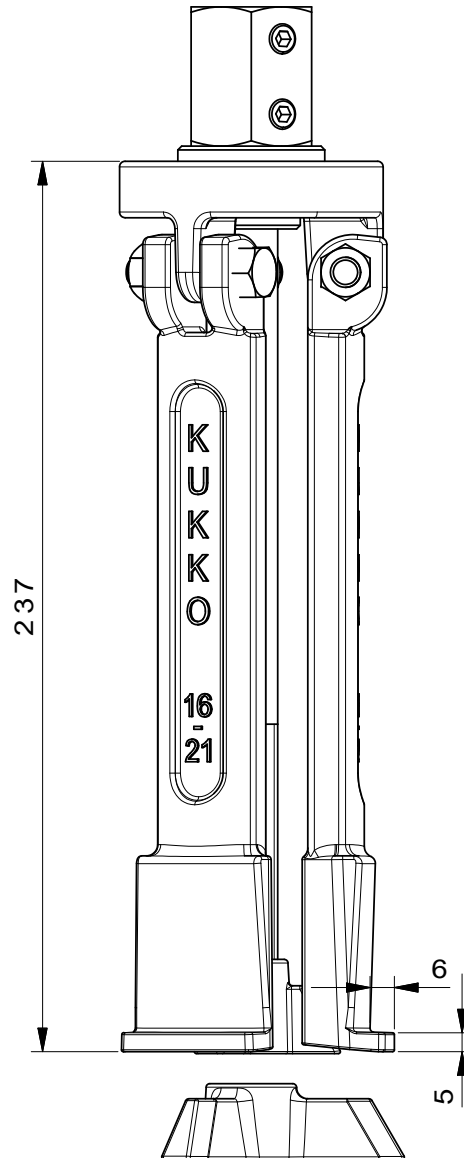
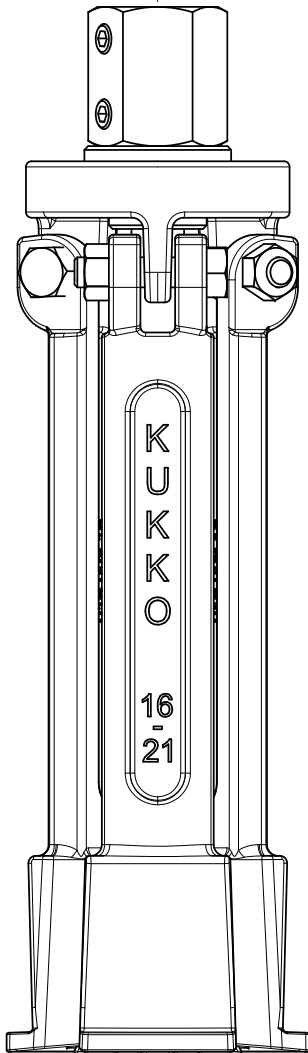
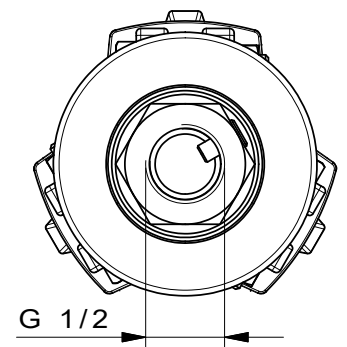
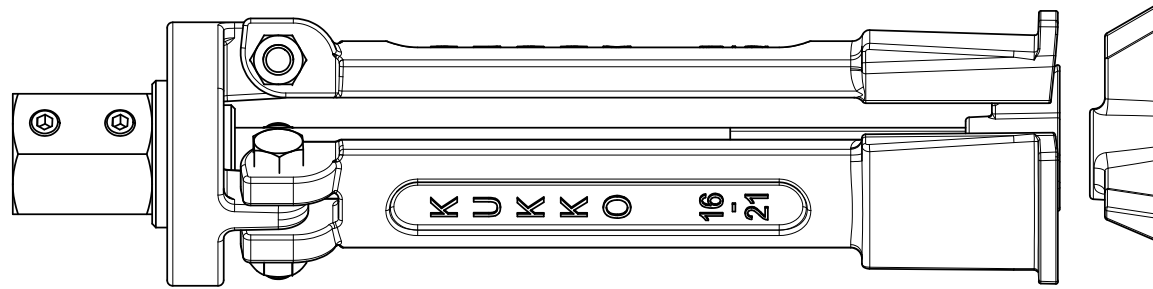
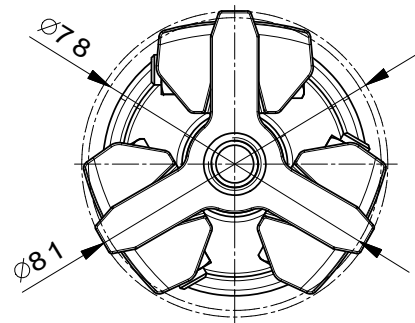


## является частью

<b>№ арт.</b>	<b>Название артикула</b>
16	Съёмник цилиндрических втулок
K-16	Набор съёмников цилиндрических втулок

## служит запчастью для

<b>№ арт.</b>	<b>Название артикула</b>
16	Съёмник цилиндрических втулок
K-16	Набор съёмников цилиндрических втулок



 <b>Kleinbongartz &amp; Kaiser oHG</b> Werkzeugfabrik Hilden - Germany	Dokumentname: 16-21_Zylinderbüchsenauszieher	Toleranz: DIN ISO 2768-m
	Dokumentbeschreibung: ZSB	Material: Hoch legierter Werkzeugstahl / High alloy tool steel
Erstellt / Geprüft von: Schultes	Erstellungsdatum: 05/06/2015	Maßstab: 1:1
Teilbeschreibung: Zylinderbüchsenauszieher // Internal extractors		Wärmebehandlung / Härte: vergüteter Stahl/ tempered steel
Oberflächenbehandlung:		Schutzvermerk ISO 16616 beachten
Artikelnummer / ZNR.: 16-21	Dokumentversion: -	