



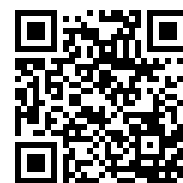
产品名称

内提取器

编号 16-21

系列

EAN 4021176251559



技术规格

公制

英制



球轴ISO

公制	英制
6012; 6212; 6312;	6012; 6212; 6312;
6412; 16012;	6412; 16012;
61812; 61912;	61812; 61912;
6013; 6213; 6313;	6013; 6213; 6313;
16013; 61913;	16013; 61913;
6014; 6214; 6314;	6014; 6214; 6314;
16014; 6015;	16014; 6015;
6215; 6315;	6215; 6315;
16015; 6016;	16015; 6016;
6216; 6316;	6216; 6316;
16016; 61816;	16016; 61816;
6017; 6217; 6317;	6017; 6217; 6317;
6018; 6218; 6318;	6018; 6218; 6318;
16018; 61818;	16018; 61818;
6219; 6319; 6020;	6219; 6319; 6020;
6220; 6320	6220; 6320



球轴内径

60 - 155 mm

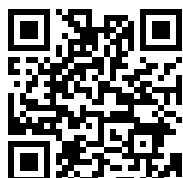
2 3/8 - 6 1/8 inch



	Technisches Attribut	公制	英制
	有效深度	120 mm	
	内提取器长度	237 mm	
 Segment	部件数	3	3
	重量	3.47 kg	



完整



反向支撑拉马

16-22



配件

编号	产品名称
16-21-33	3个分离器 (套)
16-21-6	主轴

附件

编号	产品名称
016002	三个提取器部件 (套) 带安装材料
VM112-12	内螺纹接头
16-21-6	主轴
16-21-33	3个分离器 (套)

伴随

编号	产品名称
16-22	反向支撑拉马

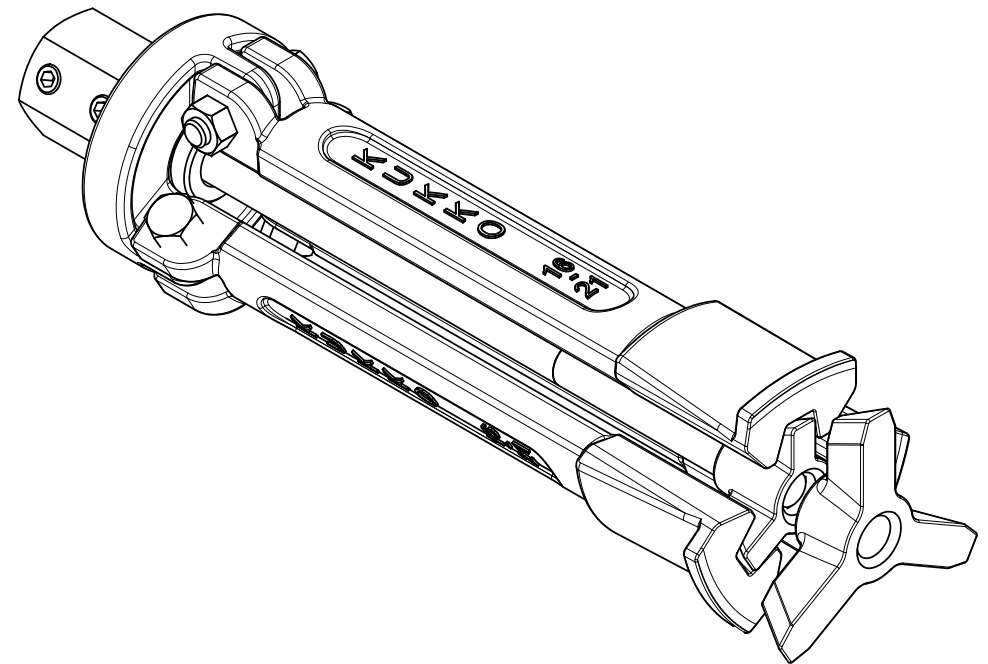
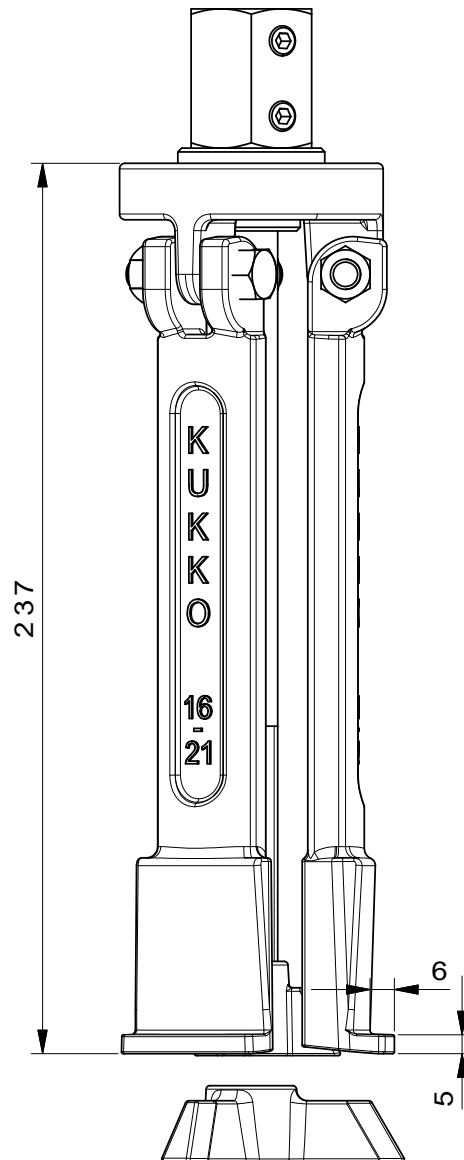
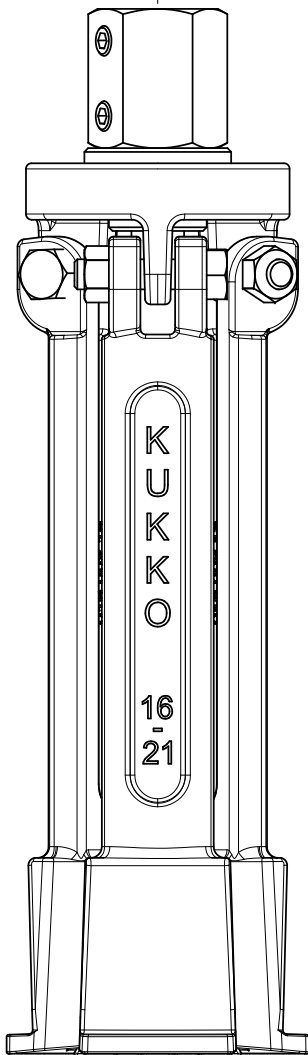
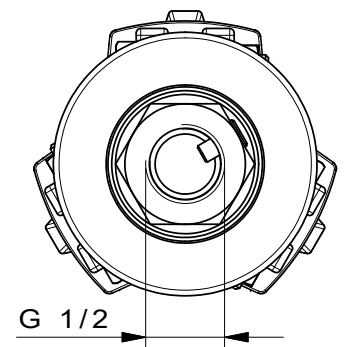
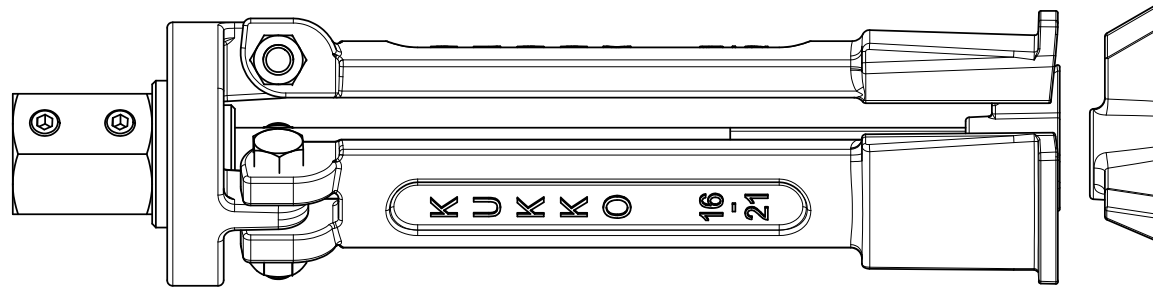
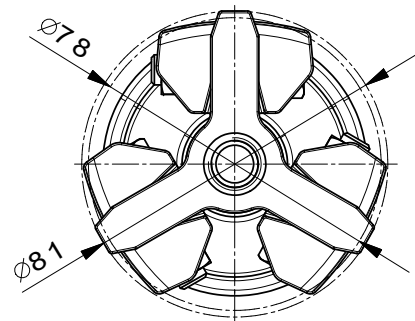


部分

编号	产品名称
16	气缸套拉马
K-16	气缸套拉马套装

配件

编号	产品名称
16	气缸套拉马
K-16	气缸套拉马套装



 Kleinbongartz & Kaiser oHG Werkzeugfabrik Hilden - Germany	Dokumentname: 16-21_Zylinderbüchsenauszieher	Toleranz: DIN ISO 2768-m
	Dokumentbeschreibung: ZSB	Material: Hoch legierter Werkzeugstahl / High alloy tool steel
Erstellt / Geprüft von: Schultes	Erstellungsdatum: 05/06/2015	Maßstab: 1:1
Teilbeschreibung: Zylinderbüchsenauszieher // Internal extractors		Wärmebehandlung / Härte: vergüteter Stahl/ tempered steel
Oberflächenbehandlung:		Schutzvermerk ISO 16616 beachten
Artikelnummer / ZNR.: 16-21	Dokumentversion: -	