



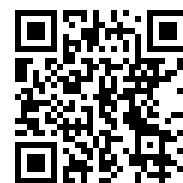
Nome del prodotto

## Controsupporti

Num. art. 16-22

Serie

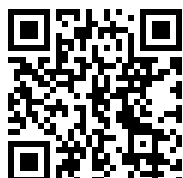
EAN 4021176833885



	Attributo tecnico	Metrico	Imperiale
	Larghezza bulloni tensionatori	85 - 250 mm	3 3/8 - 9 7/8 inch
	Profondità bulloni tensionatori	125 - 250 mm	4 7/8 - 9 7/8 inch
max.	Carico massimo consentito	7 t	7.5 US t
	Peso	4.325 kg	



esige anche



**Estrattore interno**

16-21



## Pezzo di ricambio

<b>Num. art.</b>	<b>Nome del prodotto</b>
22-4-T	Traversa
022401	Griffe singole
16-22-6	Vite filettata

## Viene utilizzato da

<b>Num. art.</b>	<b>Nome del prodotto</b>
16-21	Estrattore interno

## é parte di

<b>Num. art.</b>	<b>Nome del prodotto</b>
16	Estrattore per boccole cilindriche
K-16	Set di estrattori per boccole cilindriche



é pezzo di ricambio di

**Num. art.**

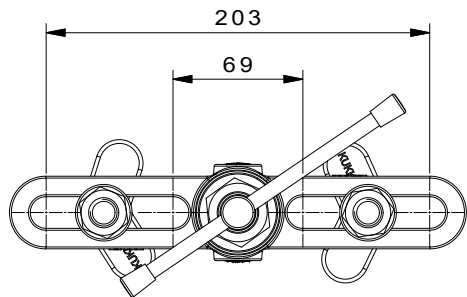
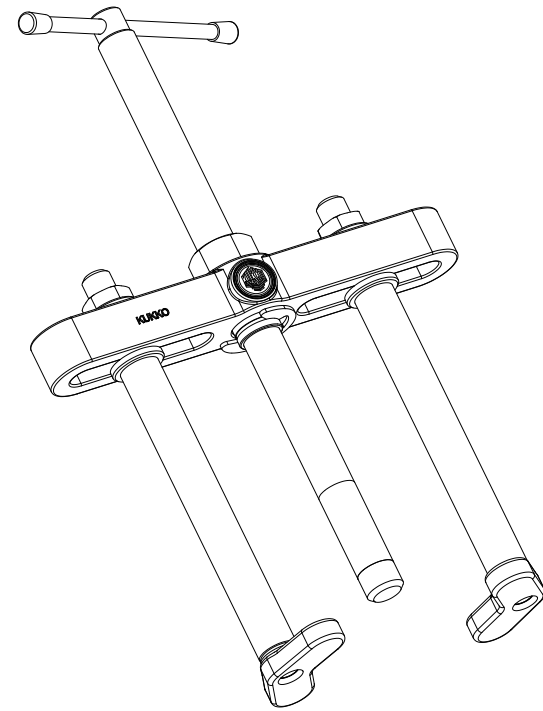
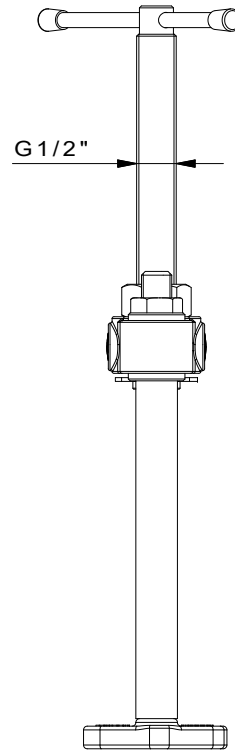
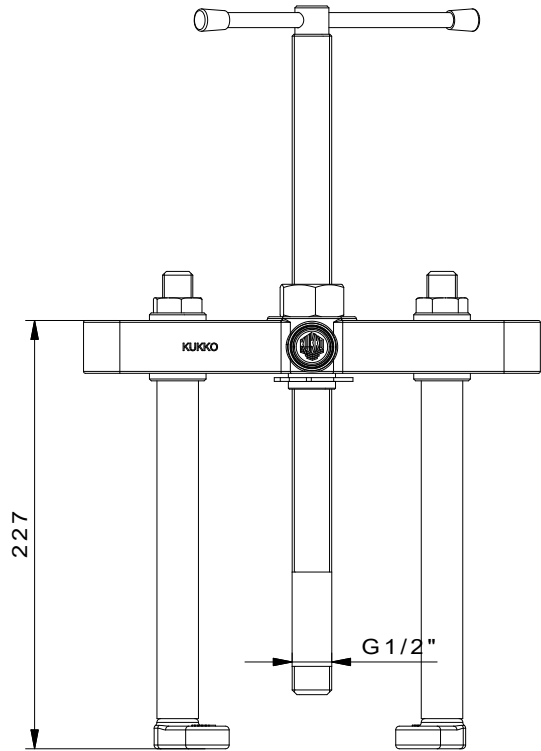
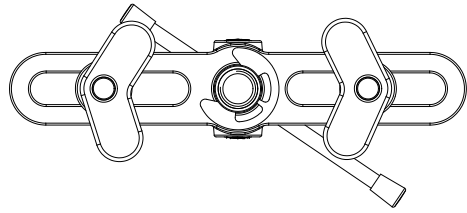
**Nome del prodotto**

16

Estrattore per boccole cilindriche

K-16

Set di estrattori per boccole cilindriche



	<b>Kleinbongartz &amp; Kaiser oHG</b> Werkzeugfabrik Heiden - Germany Heidenbach	Zeichnungsnummer: <b>TE-22 Gegenstaple</b>	Titel: <b>DIN ISO 2768-m</b>
	Zeichnungsgruppe: <b>Sauggruppe</b>	Zeichnungsdatum: <b>21/09/2015</b>	Maßstab: <b>1:1</b>
Selbstzeichnung <b>Gegenstaple /Counterstay</b>	Änderungszeichnung: Nein	Zeichnungsart: <b>16-22</b>	Zeichnungsart: <b>16-22</b>