



商品名

カウンターステイ

商品番号 16-22

シリーズ

JANコード 4021176833885



技術属性

メートル

インペリアル



テンションボルト幅

85 - 250 mm

3 3/8 - 9 7/8 inch



テンションボルト深さ

125 - 250 mm

4 7/8 - 9 7/8 inch

max.

最大許容負荷

7 t

7.5 US t



重量

4.325 kg



必要:



内抜きエキストラクター
16-21



交換部品

商品番号	商品名
22-4-T	クロスビーム
022401	爪 個別
16-22-6	スピンドル

以下に必要:

商品番号	商品名
16-21	内抜きエキストラクター

は次のものの構成要素です:

商品番号	商品名
16	シリンダーライナープーラー
K-16	シリンダーライナープーラーセット



は次のものの予備部品です:

商品番号

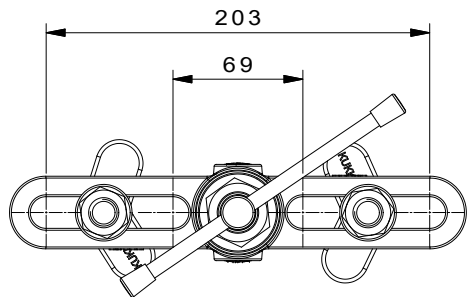
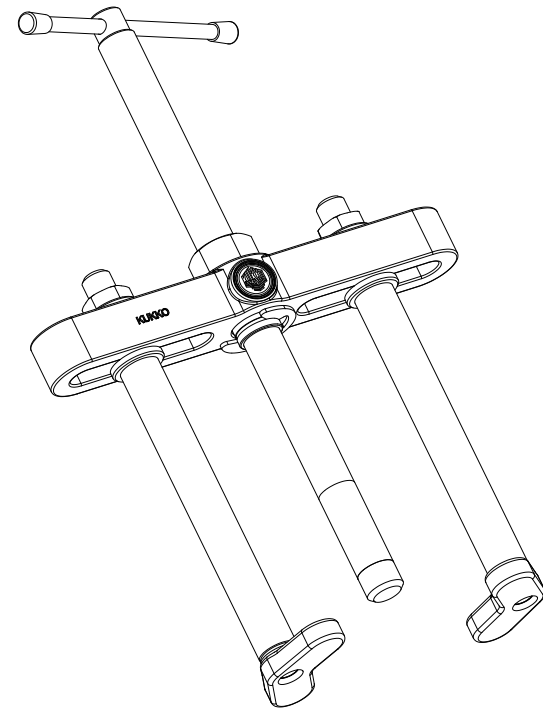
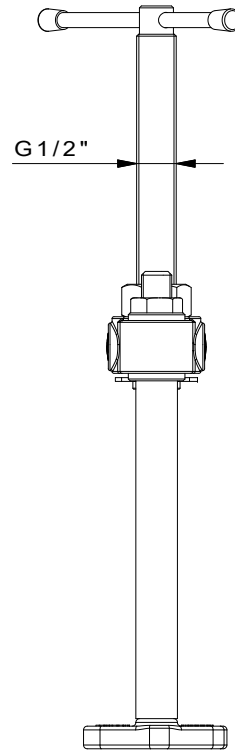
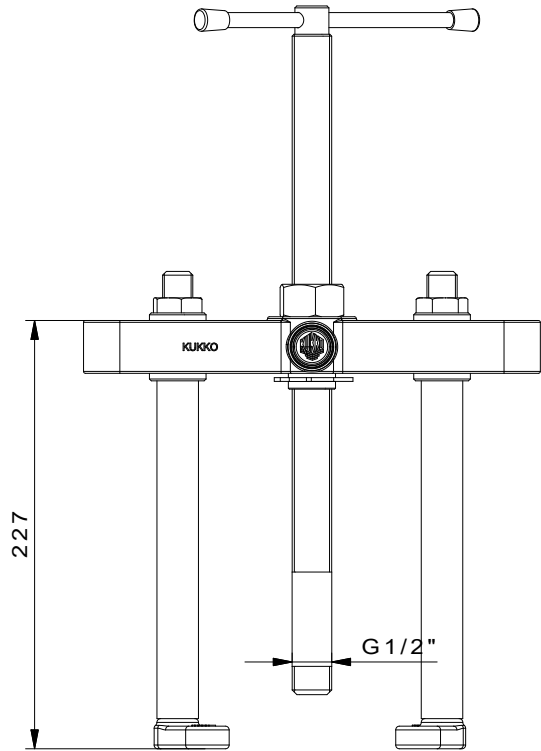
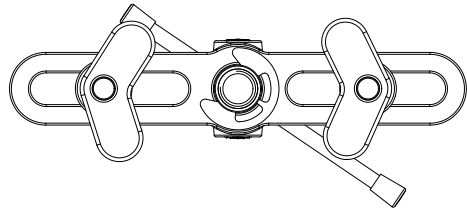
商品名

16

シリンダーライナープーラー

K-16

シリンダーライナープーラーセット



	Zeichnung TE-22 Gegenstaple	Titel DIN ISO 2768-m
	Zeichnungsart Baugruppe	Name Kleinbongartz & Kaiser Werkzeugfabrik Heiden - Germany Heidenbach
Selbstzeichnung	Datum 21/09/2015	Maßstab 1:1
Gegenstaple /Counterstay	Änderungsangabe /Verf.	Zeichnungsangabe 16-22