



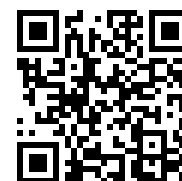
Productnaam

Tegensteunen

Art nr. 16-22

Serie

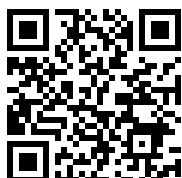
EAN 4021176833885



	Technisch kenmerk	Metrisch	Imperial
	Breedte trekbout	85 - 250 mm	3 3/8 - 9 7/8 inch
	Diepte trekbout	125 - 250 mm	4 7/8 - 9 7/8 inch
max.	Maximaal toegestane belasting	7 t	7.5 US t
	Gewicht	4.325 kg	



heeft nog nodig



Binnentrekkers

16-21



Onderdeel

Art nr.	Productnaam
22-4-T	Brug
022401	Losse haken
16-22-6	Spindel

Gaat met

Art nr.	Productnaam
16-21	Binnentrekkers

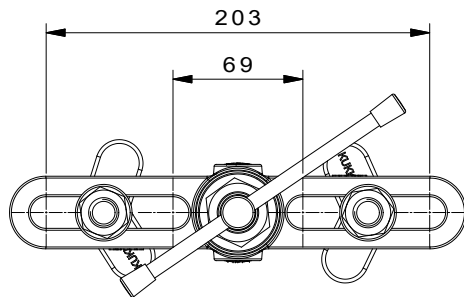
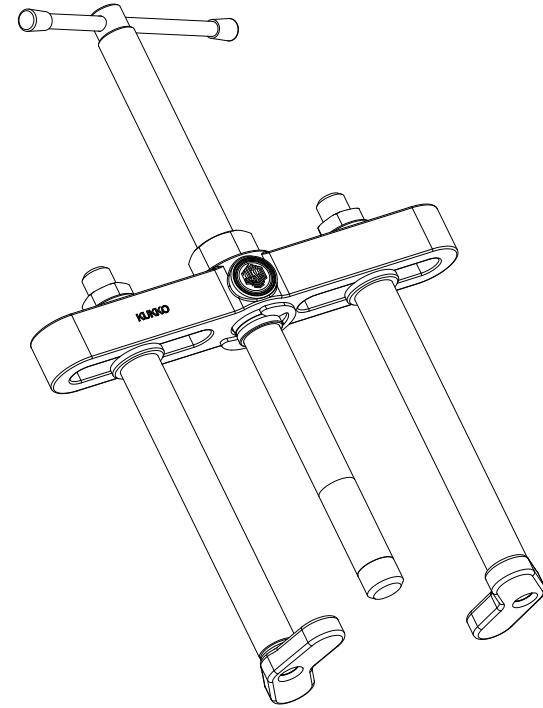
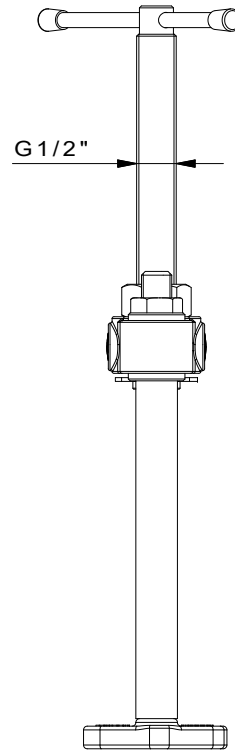
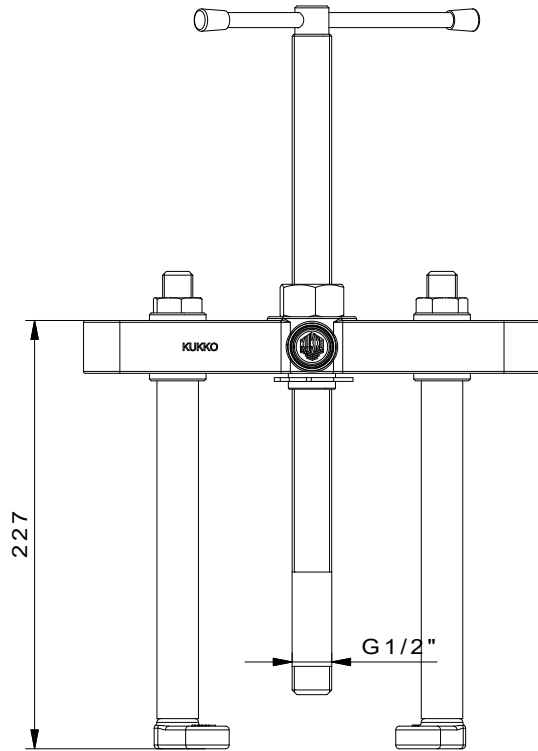
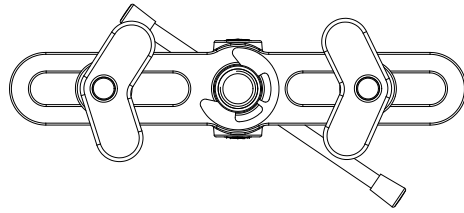
Is onderdeel van

Art nr.	Productnaam
16	Cylinderbus-trekker
K-16	Cylinderbus-trekker set



Is onderdeel van

Art nr.	Productnaam
16	Cylinderbus-trekker
K-16	Cylinderbus-trekker set



	Zeichnung TE-22 Gegenstaple	Titel DIN ISO 2768-m
	Zeichnungsart Baugruppe	Name Kleinbongartz & Kaiser Werkzeugfabrik Heiden - Germany Heidenbach
Selbstzeichnung	Datum 21/09/2015	Maßstab 1:1
Gegenstaple /Counterstay	Änderungsangabe / Verh.	Zeichnungsangabe / Verh.
Zeichnungsnummer / 226 16-22	Zeichnungsart Baugruppe	Zeichnungsnummer 100-2222 16-22