



Nazwa produktu

## Podpornica

Numer artykułu 16-22

Seria

EAN 4021176833885



### Cecha techniczna

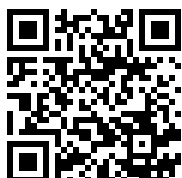
### Metryczne

### Imperial

	Szerokość sworznia pociągowego	85 - 250 mm	3 3/8 - 9 7/8 inch
	Głębokość sworznia pociągowego	125 - 250 mm	4 7/8 - 9 7/8 inch
max.	Dopuszczalne obciążenie	7 t	7.5 US t
	Ciężar	4.325 kg	



Należy uzupełnić o



**Ściągacze wewnętrzne**

16-21



## Części zamienne

Numer artykułu	Nazwa produktu
22-4-T	Poprzeczka ściągacza
022401	Ramię ściągacza, pojedyncze
16-22-6	Wrzeciono

## Stosowany z

Numer artykułu	Nazwa produktu
16-21	Ściągacze wewnętrzne

## Stanowi część

Numer artykułu	Nazwa produktu
16	Ściągacz tulei cylindrowych
K-16	Zestaw do ściągnięcia tulei cylindrowych



Jest częścią zamienną do

**Numer artykułu**

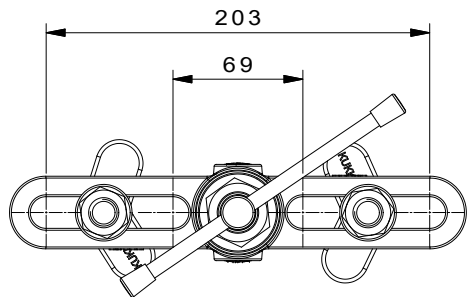
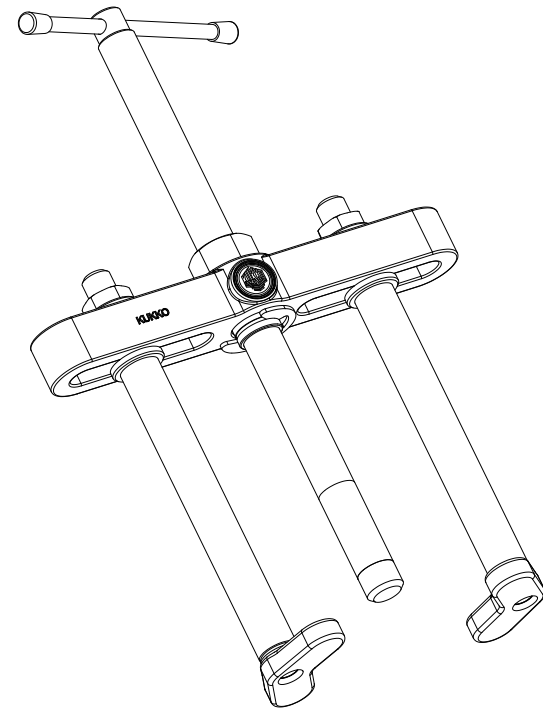
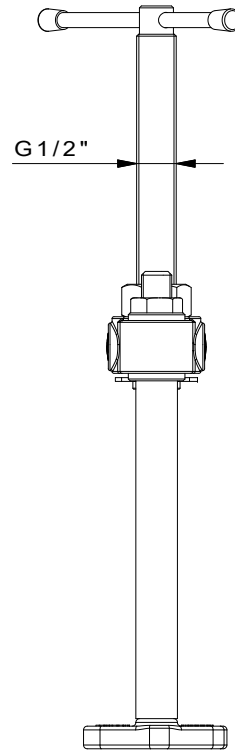
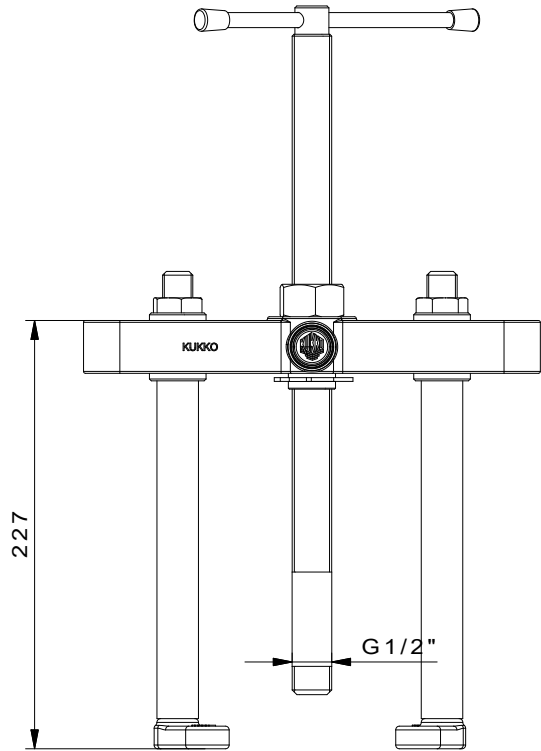
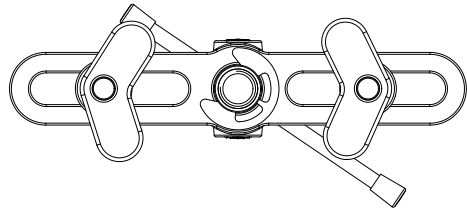
**Nazwa produktu**

16

Ściągacz tulei cylindrowych

K-16

Zestaw do ściągania tulei cylindrowych



	Zeichnung <b>TE-22 Gegenstaple</b>	Titel DIN ISO 2768-m
	Zeichnungsart Baugruppe	Name Kleinbongartz & Kaiser Werkzeugfabrik Heiden - Germany Heidenbach
Selbstzeichnung	Datum 21/09/2015	Maßstab 1:1
Gegenstaple /Counterstay	Änderungsart / Verh.	Zeichnungsart / Verh.
Zeichnungsnummer / 226 16-22	Zeichnungsstatus -	Zeichnungsart 100-3072 100-3072