



Nome do produto




## Suportes

Artigo Nº 16-22

Série

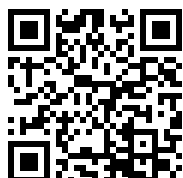
EAN 4021176833885



|   | <b>Características</b>           | <b>Métrico</b> | <b>Polegada</b>    |
|---|----------------------------------|----------------|--------------------|
|  | Extensão dos pinos de tração     | 85 - 250 mm    | 3 3/8 - 9 7/8 inch |
|  | Profundidade dos pinos de tração | 125 - 250 mm   | 4 7/8 - 9 7/8 inch |
| max.  | Carga máxima permitida           | 7 t            | 7.5 US t           |
|  | Peso                             | 4.325 kg       |                    |



ainda necessita de



**Extrator interno**

16-21



## Peça de substituição

| <b>Artigo Nº</b> | <b>Nome do produto</b> |
|------------------|------------------------|
| 22-4-T           | Travessa               |
| 022401           | Ganchos individuais    |
| 16-22-6          | Fuso                   |

## é necessitado por

| <b>Artigo Nº</b> | <b>Nome do produto</b> |
|------------------|------------------------|
| 16-21            | Extrator interno       |

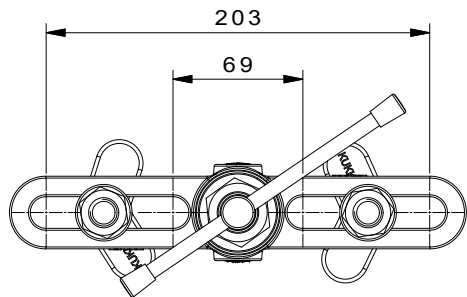
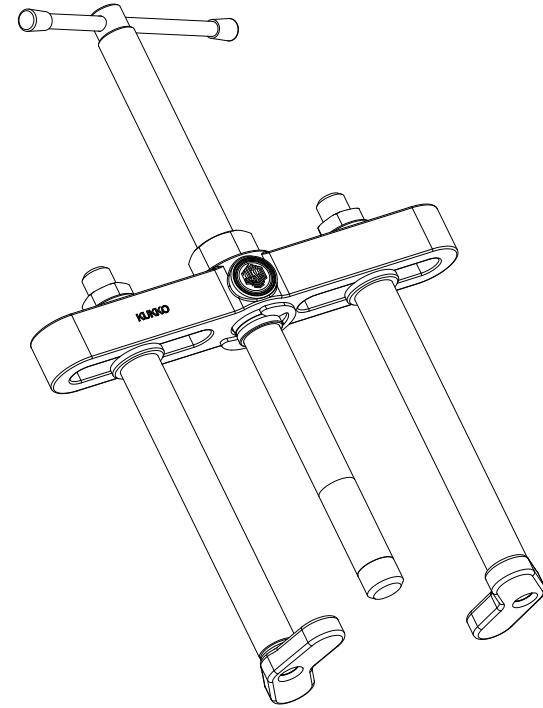
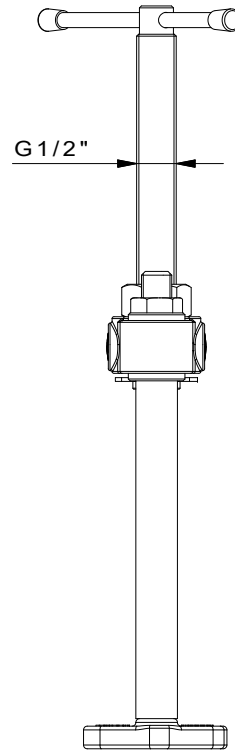
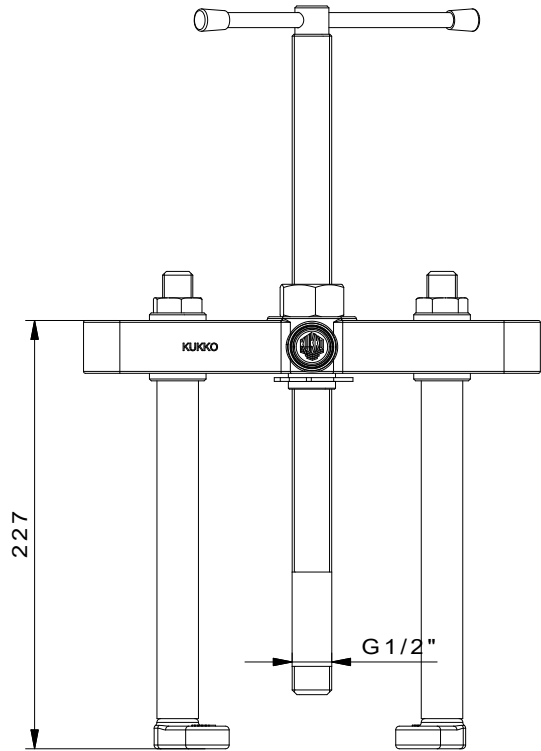
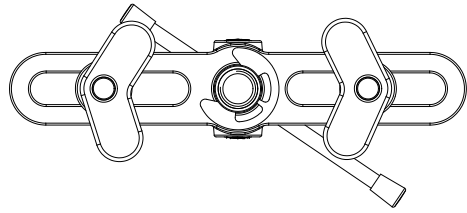
## Faz parte de

| <b>Artigo Nº</b> | <b>Nome do produto</b>                       |
|------------------|--|
| 16               | Extrator de camisas de cilindros             |
| K-16             | Conjunto de extrator de camisas de cilindros |



é uma peça de substituição de

| <b>Artigo Nº</b> | <b>Nome do produto</b>                       |
|------------------|--|
| 16               | Extrator de camisas de cilindros             |
| K-16             | Conjunto de extrator de camisas de cilindros |



|                                 |                                       |  |
|---------------------------------|---------------------------------------|--|
|                                 | Zeichnung<br><b>TE-22 Gegenstaple</b> | Titel<br>DIN ISO 2768-m  |
|                                 | Zeichnungsart<br>Baugruppe            | Name<br>Kleinbongartz & Kaiser<br>Werkzeugfabrik<br>Heiden - Germany<br>Heidenbach |
| Selbstzeichnung                 | Datum<br>21/09/2015                   | Maßstab<br>1:1   |
| Gegenstaple /Counterstay        | Änderungsangabe / Verh.               | Zeichnungsart<br>Baugruppe   |
| Zeichnungsnummer / 226<br>16-22 | Zeichnungsstatus<br>-                 | Zeichnungsdatum<br>09/2015   |