



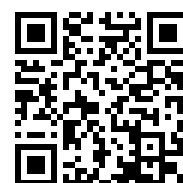
产品名称

反向支撑拉马

编号 16-22

系列

EAN 4021176833885



技术规格

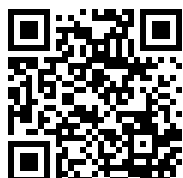
公制

英制

	侧螺钉间距	85 - 250 mm	3 3/8 - 9 7/8 inch
	侧螺钉深度	125 - 250 mm	4 7/8 - 9 7/8 inch
max.	最大负载	7 t	7.5 US t
	重量	4.325 kg	



完整



内提取器
16-21



配件

编号	产品名称
22-4-T	横梁
022401	拉马爪，单个
16-22-6	主轴

伴随

编号	产品名称
16-21	内提取器

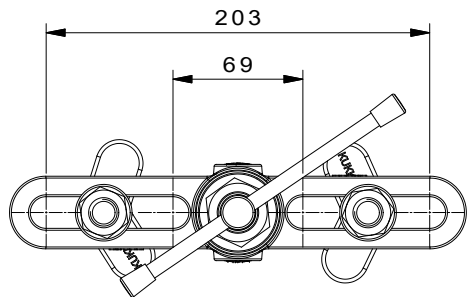
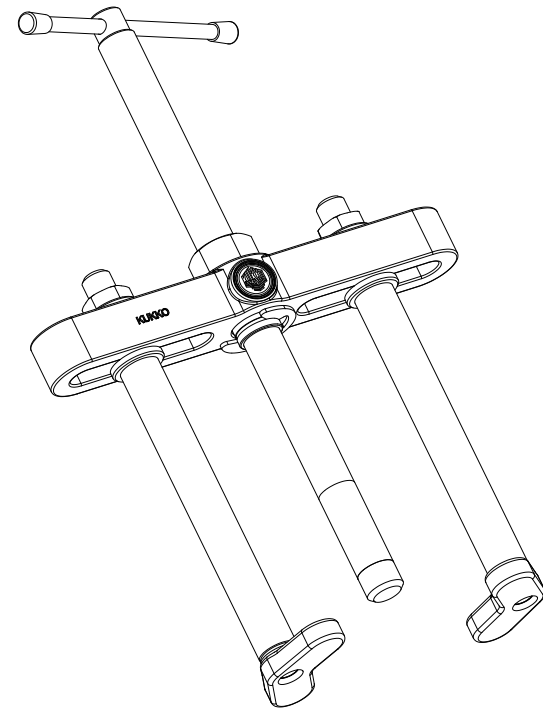
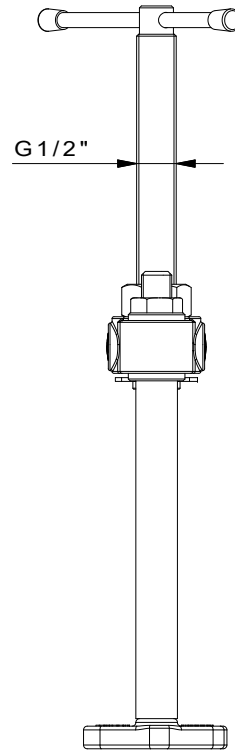
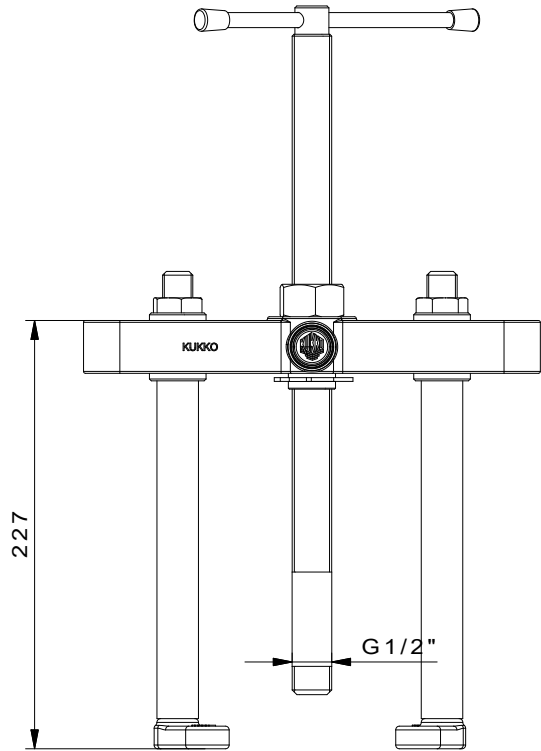
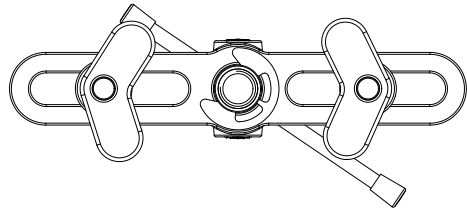
部分

编号	产品名称
16	气缸套拉马
K-16	气缸套拉马套装



配件

编号	产品名称
16	气缸套拉马
K-16	气缸套拉马套装



	Kleinbongartz & Kaiser oHG Werkzeugfabrik Heiden - Germany Heidenbach	Zeichnung 16-22 Gegenstaple Zeichnungsart Baugruppe Datum 21/09/2015	Titel DIN ISO 2768-m Maßstab 1:1 Änderungsblatt / Rev.
	Gegenstaple /Counterstay	Zeichnungsnummer 16-22	Fertigungsnummer -