



Nome del prodotto

## Separatore con vite a serraggio rapido






Per l'estrazione di cuscinetti a sfere, cuscinetti a rulli, anelli interni e altre parti incastrate e a livello, quando non c'è abbastanza spazio per le griffe di estrazione.

Num. art. 17-0

Serie 17

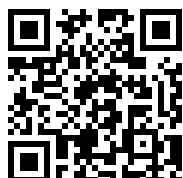
EAN 4021176008108



	Attributo tecnico	Metrico	Imperiale
	Diametro dell'albero	8 - 60 mm	3/8 - 2 3/8 inch
	Distanza dei bulloni laterali	60 mm	2 3/8 inch
	Peso	0.95 kg	
	Spazio sotto	0 mm	0 inch
	Spazio adiacente	60 mm	2 3/8 inch
	Ampiezza di serraggio esterna	8 - 8 mm	3/8 - 3/8 inch
	Profondità di serraggio	150 mm	5 7/8 inch



esige anche



**Dispositivo di estrazione**

18-0



## Pezzo di ricambio

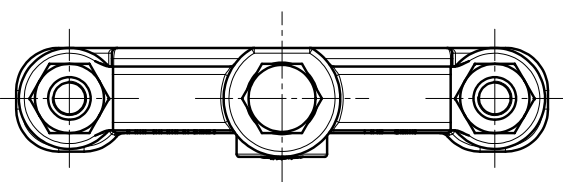
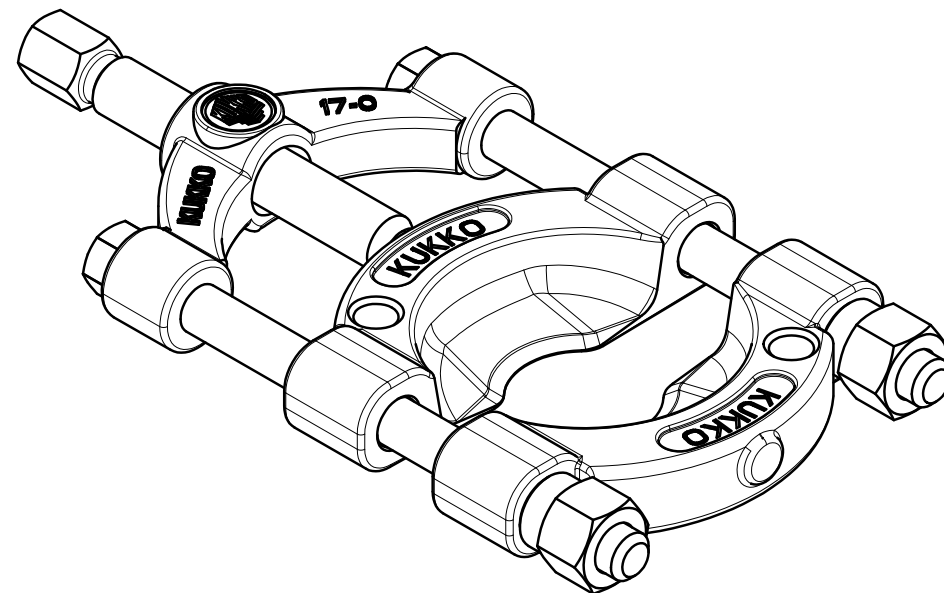
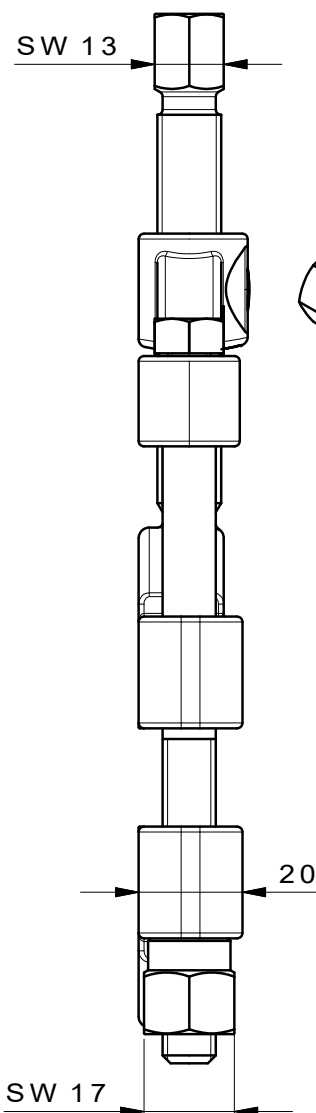
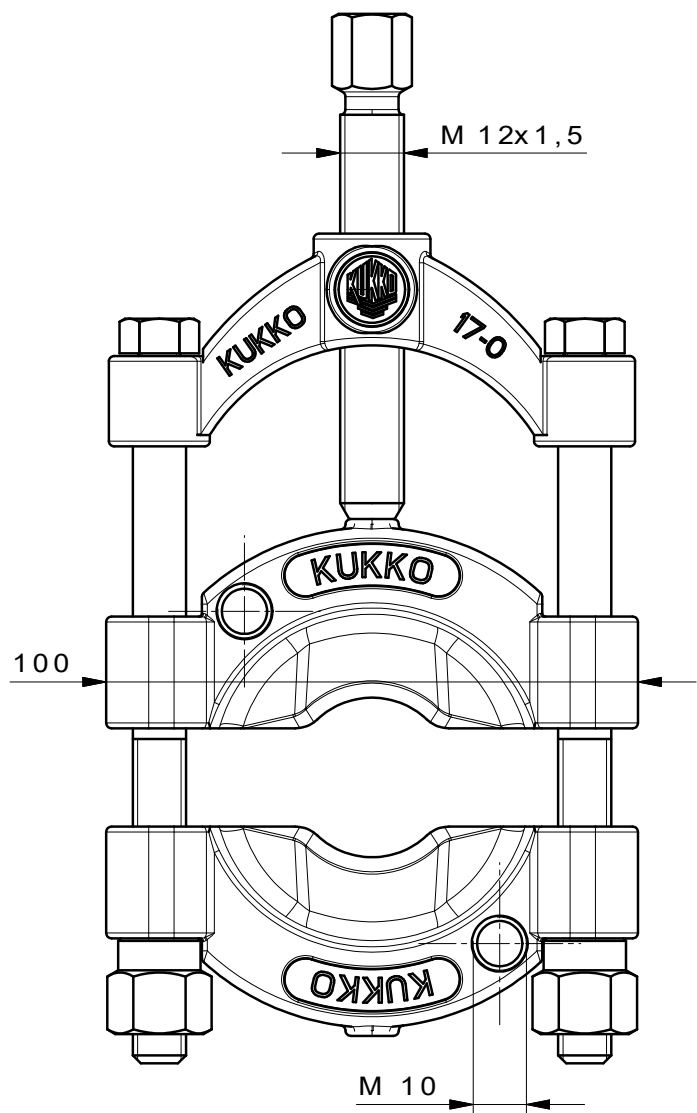
<b>Num. art.</b>	<b>Nome del prodotto</b>
17-0-T	Traversa
17-0-06	Vite filettata
017140	Bullone laterale con dado

## é parte di

<b>Num. art.</b>	<b>Nome del prodotto</b>
17-K	Set dispositivi di separazione con vite a serraggio rapido
EVLW-2-INDUSTRIE	Display di vendita Industria
EVLW-INDUSTRIE BASIC	Display di vendita Industria

## é pezzo di ricambio di

<b>Num. art.</b>	<b>Nome del prodotto</b>
17-K	Set dispositivi di separazione con vite a serraggio rapido



 <b>Kleinbongartz &amp; Kaiser oHG</b> Werkzeugfabrik Hilden - Germany	Dokumentname: 17-0_Trennvorrichtung mit Spindel	Toleranz: DIN ISO 2768-m
	Dokumentbeschreibung: Baugruppe	Material: Hoch legierter Werkzeugstahl / High alloy tool steel
Erstellt von: Schultes	Erstellungsdatum: 11/04/2016	Maßstab: 1:1
Teilbeschreibung: Trennvorrichtung mit Schnellspanndruckspindel/ Separator with quick clamping pressure spindle		Wärmebehandlung / Härte: vergüteter Stahl/ tempered steel
Oberflächenbehandlung:		Schutzvermerk ISO 16016 beachten
Artikelnummer / ZNR.: 17-0	Dokumentversion: -	