



产品名称

## 分离器带快速夹紧压力主轴

用于在没有足够的空间使用拉马爪的情况下，拆卸滚珠轴承、滚子轴承、内圈等紧部件。

编号 17-0

系列 17

EAN 4021176008108



### 技术规格

公制

英制



轴的直径

8 - 60 mm

3/8 - 2 3/8 inch

螺柱间距

60 mm

2 3/8 inch

重量

0.95 kg

下方空间

0 mm

0 inch

邻近空间

60 mm

2 3/8 inch

跨度

8 - 8 mm

3/8 - 3/8 inch

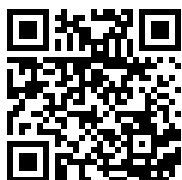
深度

150 mm

5 7/8 inch



## 完整



拉拔装置

18-0



## 配件

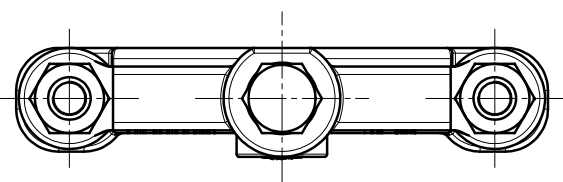
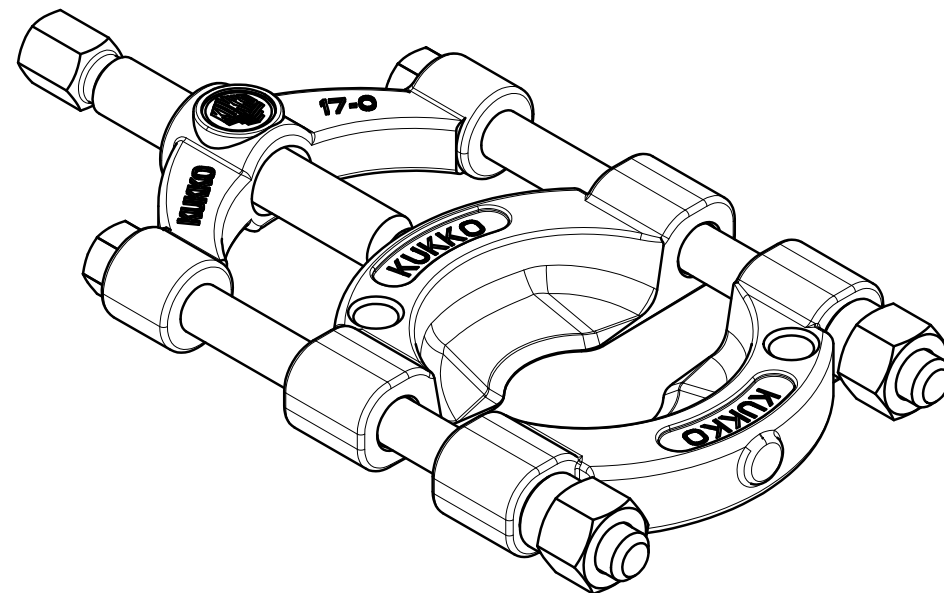
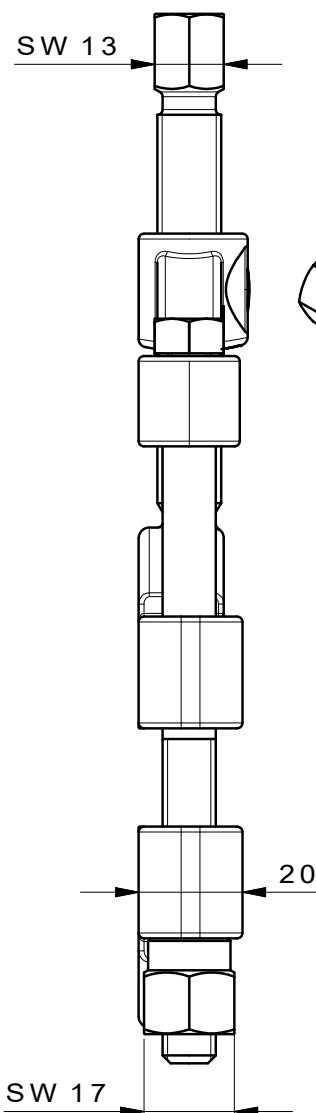
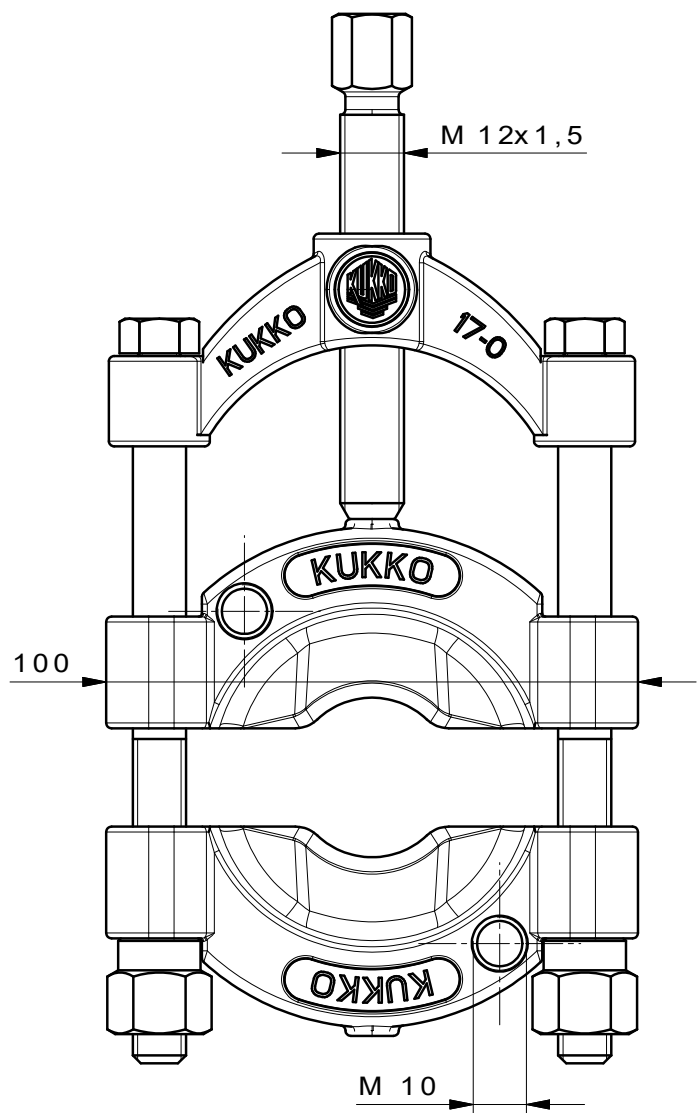
编号	产品名称
17-0-T	横梁
17-0-06	主轴
017140	带螺母的侧螺栓

## 部分

编号	产品名称
17-K	拆分套装带快速夹紧压力主轴
EVLW-2-INDUSTRIE	展示
EVLW-INDUSTRIE BASIC	展示

## 配件

编号	产品名称
17-K	拆分套装带快速夹紧压力主轴



 <b>Kleinbongartz &amp; Kaiser oHG</b> Werkzeugfabrik Hilden - Germany	Dokumentname: 17-0_Trennvorrichtung mit Spindel	Toleranz: DIN ISO 2768-m
	Dokumentbeschreibung: Baugruppe	Material: Hoch legierter Werkzeugstahl / High alloy tool steel
Erstellt von: Schultes	Erstellungsdatum: 11/04/2016	Maßstab: 1:1
Teilbeschreibung: Trennvorrichtung mit Schnellspanndruckspindel/ Separator with quick clamping pressure spindle		Wärmebehandlung / Härte: vergüteter Stahl/ tempered steel
Oberflächenbehandlung:		Schutzvermerk ISO 16016 beachten
Artikelnummer / ZNR.: 17-0	Dokumentversion: -	