



产品名称

## 分离器带快速夹紧压力主轴

用于在没有足够的空间使用拉马爪的情况下，拆卸滚珠轴承、滚子轴承、内圈等紧部件。

编号 17-2

系列 17

EAN 4021176008368



### 技术规格

公制

英制



轴的直径

22 - 115 mm

7/8 - 4 1/2 inch

螺柱间距

115 mm

4 1/2 inch

重量

3.72 kg

下方空间

0 mm

0 inch

邻近空间

115 mm

4 1/2 inch

跨度

22 - 22 mm

7/8 - 7/8 inch

深度

250 mm

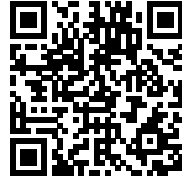
9 7/8 inch



## 完整



拉拔装置  
18-2



液压拉拔装置 (包含机械压  
力螺钉)  
18-2-B



## 配件

编号	产品名称
618105	机械压力主轴。
17-2-T	横梁
17-2-06	主轴
017235	带螺母的侧螺栓

## 部分

编号	产品名称
17-B	拆分套装带快速夹紧压力主轴
WT-019	拉马产品系列 - 分离
K-20+17-C	通用分离器和拉马套件
K-20+17	通用分离器和拉马套件
EVLW-INDUSTRIE BASIC	展示



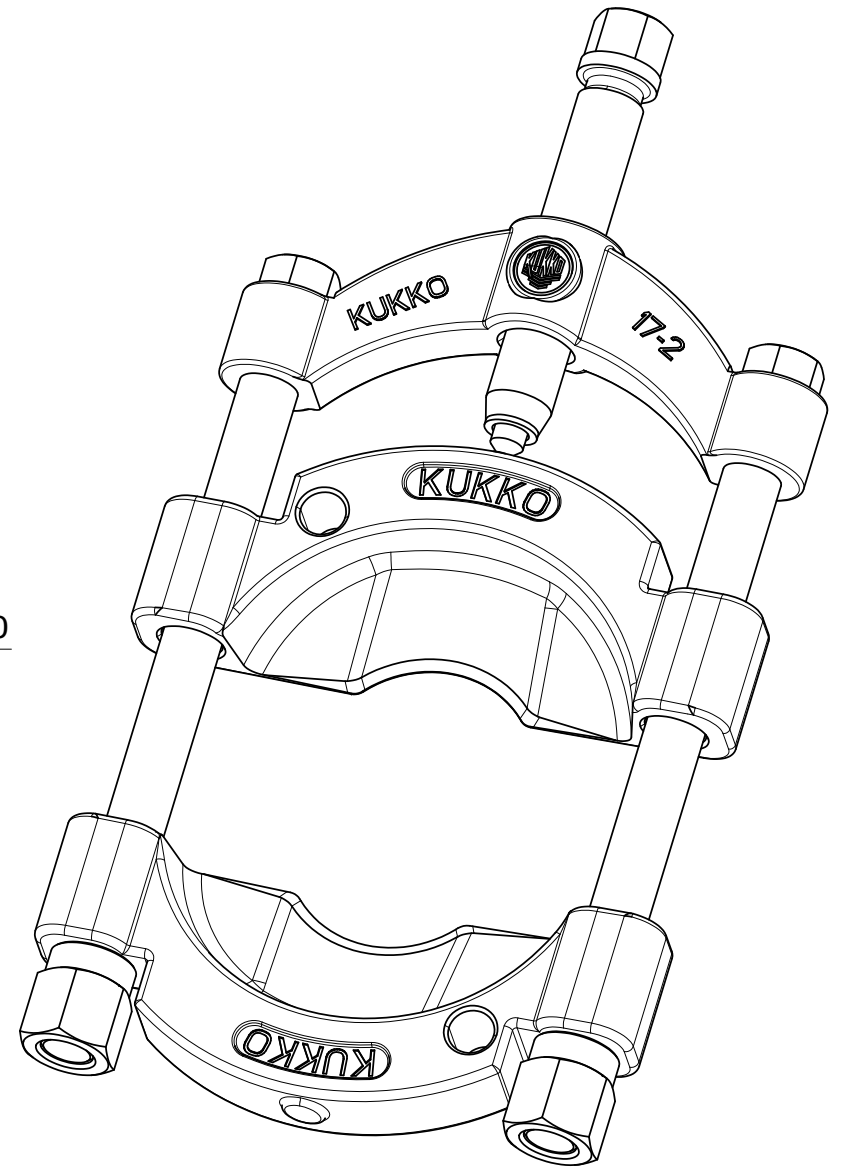
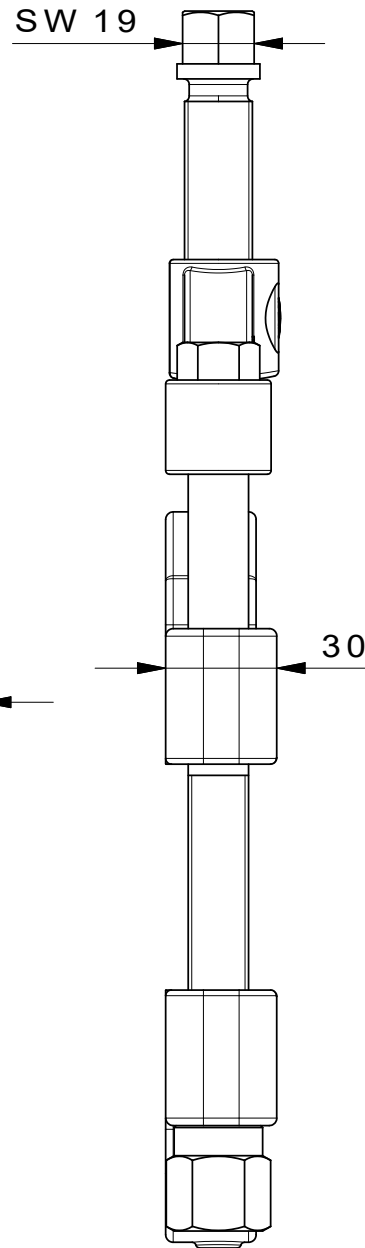
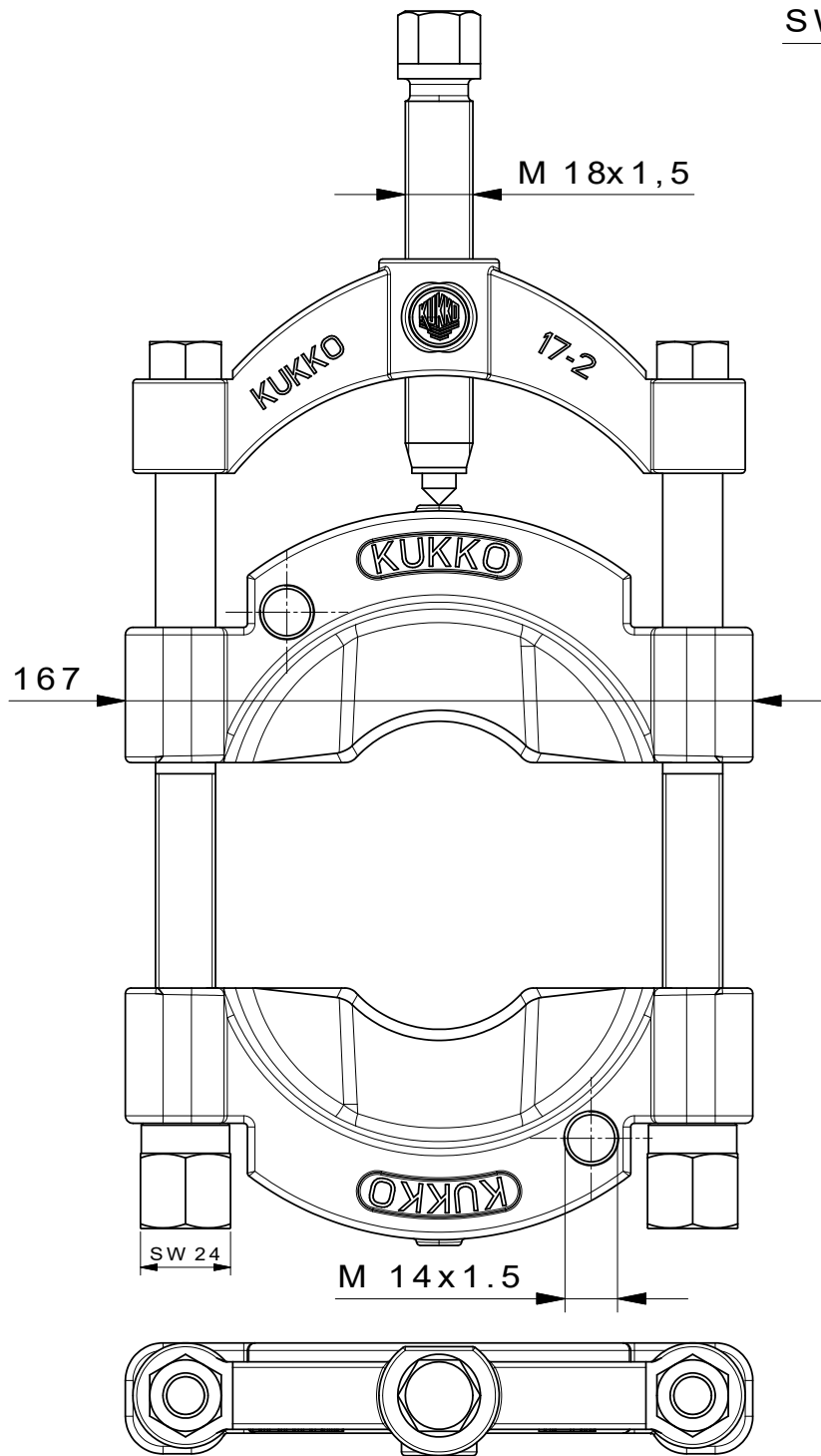
## 配件


编号

产品名称

17-B

拆分套装带快速夹紧压力主轴



 <b>Kleinbongartz &amp; Kaiser oHG</b> Werkzeugfabrik Hilden - Germany	Dokumentname: 17-2_Trennvorrichtung mit Spindel	Toleranz: DIN ISO 2768-m
	Dokumentbeschreibung: Baugruppe	Material: Hoch legierter Werkzeugstahl / High alloy tool steel
Erstellt von: Schultes	Erstellungsdatum: 08/04/2016	Maßstab: 1:1
Teilbeschreibung: Trennvorrichtung mit Schnellspanndruckspindel/ Separator with quick clamping pressure spindle		Wärmebehandlung / Härte: vergüteter Stahl/ tempered steel
Artikelnummer / ZNR.: 17-2	Dokumentversion: -	Schutzvermerk ISO 16616 beachten