



Nombre del producto *

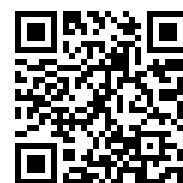
Dispositivo extractor







Para utilizarse con serie 17, serie 15, serie 18-AS y serie 18-A.

Núm. art. 18-0

Serie 18

EAN 4021176075599



	Atributo técnico	Métrico	Imperial
	Anchura de pernos de tracción	50 - 110 mm	2 - 4 3/8 inch
	Profundidad de pernos de tracción	71 - 150 mm	2 3/4 - 5 7/8 inch
	Rosca	M10	M10
	Hexágono exterior	13 mm	
max.	Carga máxima admisible	3 t	3 US t
 max.	Momento de giro máximo	40 Nm	29.5 ft lb
	Peso	0.825 kg	



Tecnologías



SWITCH

Adaptación óptima del husillo al eje gracias a la punta del husillo de dos lados.



Pieza de recambio

Núm. art.	Nombre del producto
612130	Husillo mecánico.
18-0-T	Travesaño
018175	Perno lateral con tuerca

Accesorios

Núm. art.	Nombre del producto
18-0-AS	Juego de adaptadores
18-003A	Adaptadores
18-004A	Adaptadores
18-005A	Adaptadores
18-006A	Adaptadores
18-008A	Adaptadores
18-010A	Adaptadores
18-012A	Adaptadores
18-016A	Adaptadores
19-1-P	2 alargaderas para dispositivos extractores (par)
K-600-014	Juego de pieza de presión alterna para husillos de presión



Necesario para

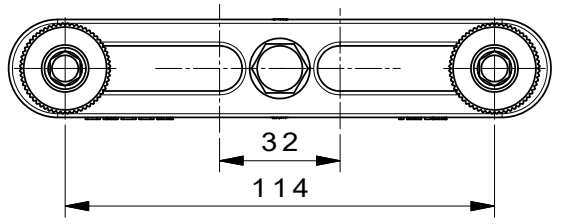
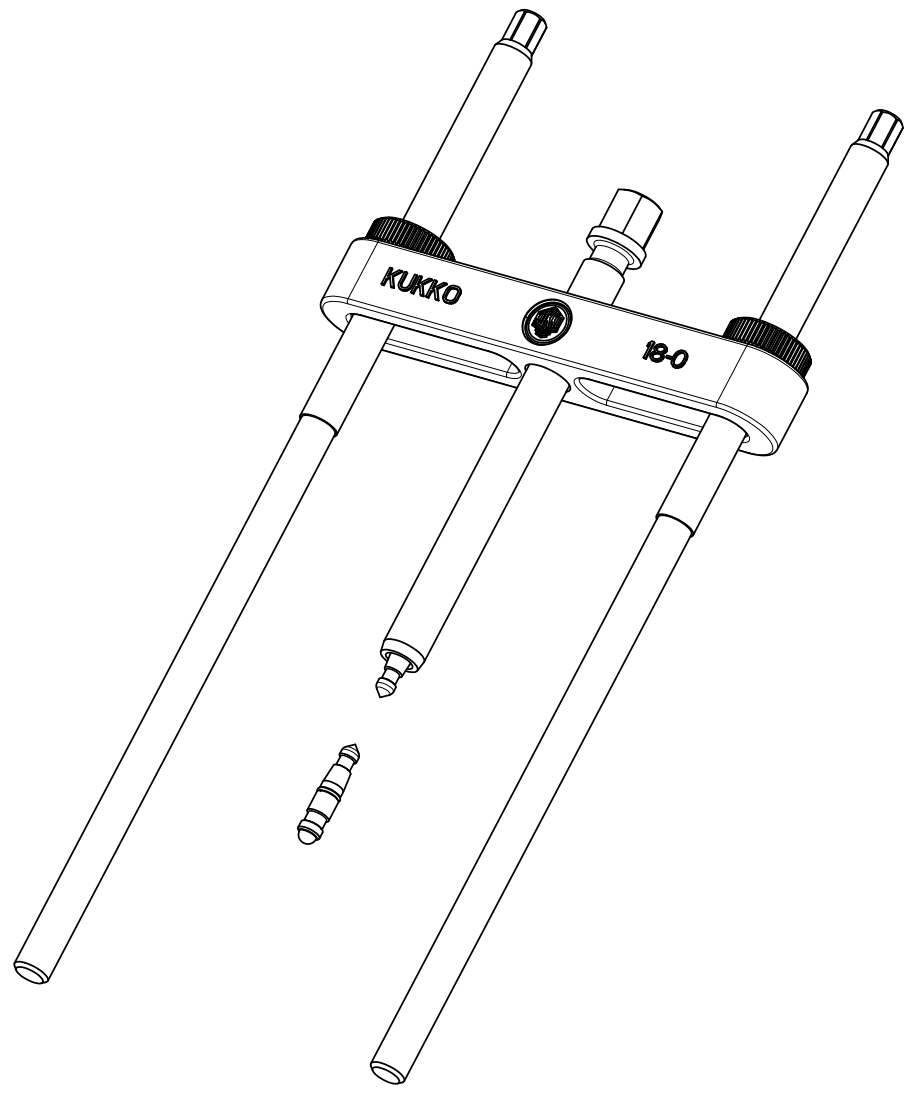
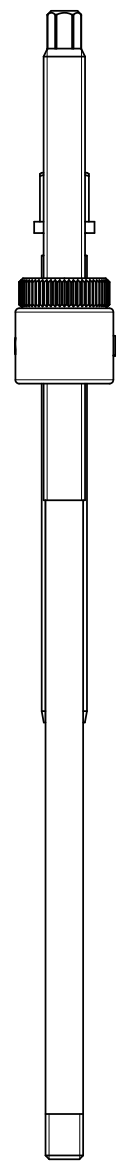
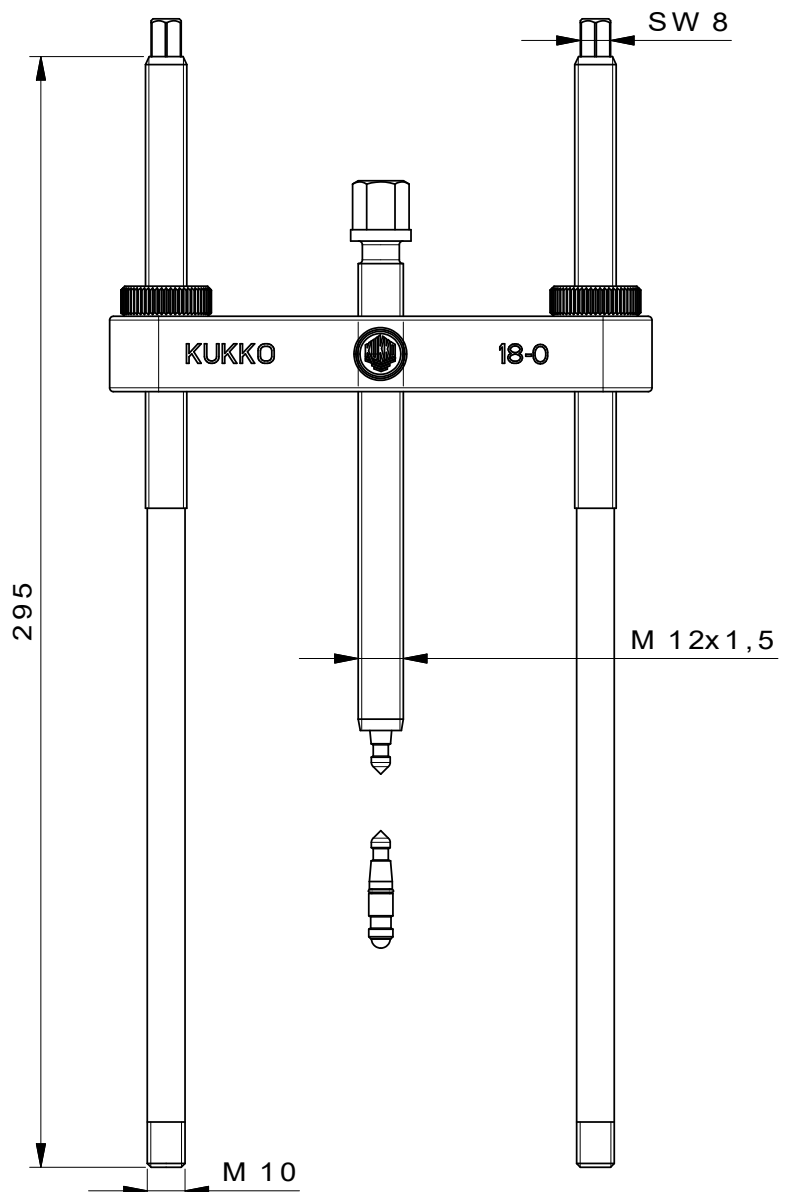
Núm. art.	Nombre del producto
15-0	Separadores
17-0	Separador con husillo de presión con regulación rápida


Es parte de

Núm. art.	Nombre del producto
15-K	Juego de separación
17-K	Juego de separación con husillo de presión con regulación rápida
EVLW-2-INDUSTRIE	Expositor de venta, herramientas para industria
WT-1-INDUSTRIE	Surtido de extractores – industria
WT-100+C	Surtido de extractores - extracción exterior - BASIC+
EVLW-INDUSTRIE BASIC	Expositor de venta, herramientas para industria

Es pieza de sustitucion de

Núm. art.	Nombre del producto
15-K	Juego de separación
17-K	Juego de separación con husillo de presión con regulación rápida



 Kleinbongartz & Kaiser oHG Werkzeugfabrik Hilden - Germany	Dokumentname: 18-0 Abziehvorrichtung	Toleranz: DIN ISO 2768-m
	Dokumentbeschreibung: Baugruppe	Material: Hoch legierter Werkzeugstahl / High alloy tool steel
Erstellt von: Schultes	Erstellungsdatum: 12/04/2016	Maßstab: 1:1
Teilbeschreibung: Abziehvorrichtung / Pulling device		Wärmebehandlung / Härte: Oberflächenbehandlung:
Artikelnummer / ZNR.: 18-0	Dokumentversion: -	Schutzvermerk ISO 16016 beachten