



Nome del prodotto *

Dispositivo di estrazione







Adatto per l'utilizzo con Serie 17, Serie 15, Serie 18-AS e Serie 18-A.

Num. art. 18-0

Serie 18

EAN 4021176075599



	Attributo tecnico	Metrico	Imperiale
	Larghezza bulloni tensionatori	50 - 110 mm	2 - 4 3/8 inch
	Profondità bulloni tensionatori	71 - 150 mm	2 3/4 - 5 7/8 inch
	Filettatura	M10	M10
	Esagono esterno	13 mm	
max.	Carico massimo consentito	3 t	3 US t
	Coppia massima	40 Nm	29.5 ft lb
	Peso	0.825 kg	



Tecnologie



SWITCH

Adattamento ottimale dei mandrini all'albero grazie alla punta bilaterale dei mandrini.



Pezzo di ricambio

Num. art.	Nome del prodotto
612130	Vite di pressione meccanica.
18-0-T	Traversa
018175	Bullone laterale con dado

Acessori

Num. art.	Nome del prodotto
18-0-AS	Set di adattatori filettati
18-003A	Adattatore filettato
18-004A	Adattatore filettato
18-005A	Adattatore filettato
18-006A	Adattatore filettato
18-008A	Adattatore filettato
18-010A	Adattatore filettato
18-012A	Adattatore filettato
18-016A	Adattatore filettato
19-1-P	2 prolunghe per dispositivi di estrazione (paio)
K-600-014	Set di pressori intercambiabili per viti di pressione KUKKO



Viene utilizzato da

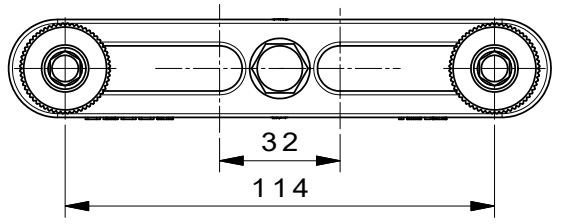
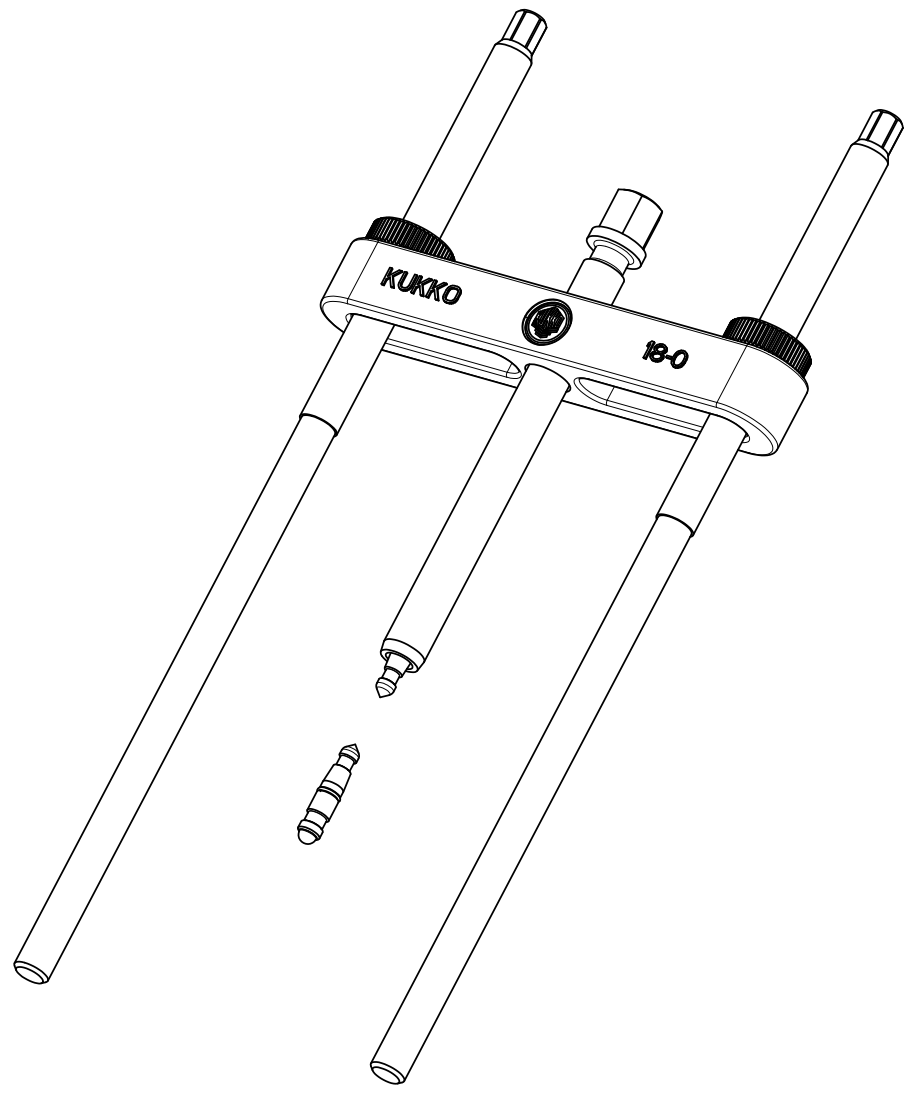
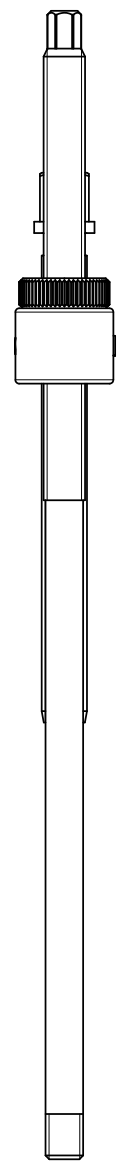
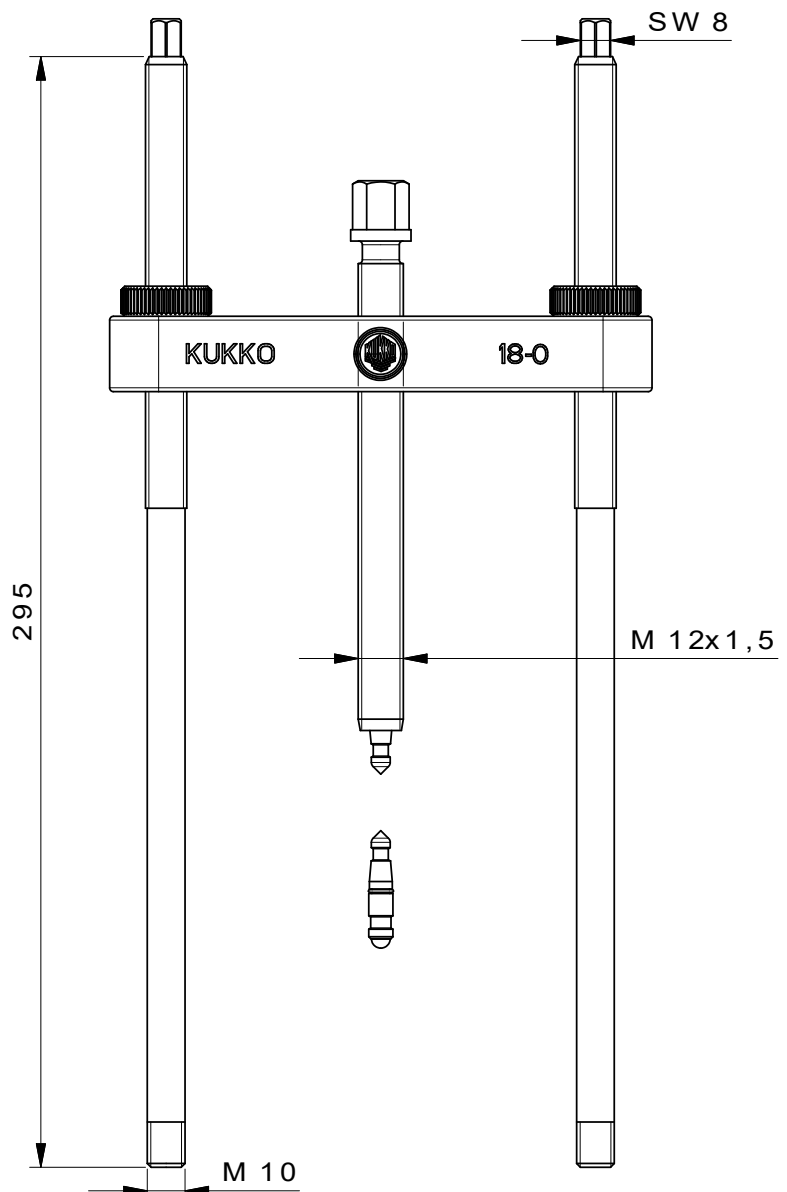
Num. art.	Nome del prodotto
15-0	Dispositivo di separazione
17-0	Separatore con vite a serraggio rapido


é parte di

Num. art.	Nome del prodotto
15-K	Set dispositivi di separazione
17-K	Set dispositivi di separazione con vite a serraggio rapido
EVLW-2-INDUSTRIE	Display di vendita Industria
WT-1-INDUSTRIE	Assortimento estrattori - Industria
WT-100+C	Assortimento estrattori - Estrazione esterna - BASIC+
EVLW-INDUSTRIE BASIC	Display di vendita Industria

é pezzo di ricambio di

Num. art.	Nome del prodotto
15-K	Set dispositivi di separazione
17-K	Set dispositivi di separazione con vite a serraggio rapido



 Kleinbongartz & Kaiser oHG Werkzeugfabrik Hilden - Germany	Dokumentname: 18-0 Abziehvorrichtung	Toleranz: DIN ISO 2768-m
	Dokumentbeschreibung: Baugruppe	Material: Hoch legierter Werkzeugstahl / High alloy tool steel
Erstellt von: Schultes	Erstellungsdatum: 12/04/2016	Maßstab: 1:1
Teilbeschreibung: Abziehvorrichtung / Pulling device		Wärmebehandlung / Härte: Oberflächenbehandlung:
Artikelnummer / ZNR.: 18-0	Dokumentversion: -	Schutzvermerk ISO 16016 beachten