



Nome del prodotto

Dispositivo di estrazione

Adatto per l'utilizzo con Serie 17, Serie 15, Serie 18-AS e Serie 18-A.

Num. art. 18-1

Serie 18

EAN 4021176075674



| | Attributo tecnico | Metrico | Imperiale |
|------|---------------------------------|--------------|--------------------|
| | Larghezza bulloni tensionatori | 60 - 150 mm | 2 3/8 - 5 7/8 inch |
| | Profondità bulloni tensionatori | 122 - 200 mm | 4 7/8 - 7 7/8 inch |
| | Esagono esterno | 19 mm | |
| | Filettatura | M10 | M10 |
| max. | Carico massimo consentito | 5 t | 5.5 US t |
| | Coppia massima | 70 Nm | 51.5 ft lb |
| | Peso | 2.05 kg | |



Tecnologie



SWITCH

Adattamento ottimale dei mandrini all'albero grazie alla punta bilaterale dei mandrini.



Pezzo di ricambio

| Num. art. | Nome del prodotto |
|------------------|------------------------------|
| 618175 | Vite di pressione meccanica. |
| 18-1-T | Traversa |
| 018265 | Bullone laterale con dado |

Acessori

| Num. art. | Nome del prodotto |
|------------------|---|
| 18-0-AS | Set di adattatori filettati |
| 18-003A | Adattatore filettato |
| 18-004A | Adattatore filettato |
| 18-005A | Adattatore filettato |
| 18-006A | Adattatore filettato |
| 18-008A | Adattatore filettato |
| 18-010A | Adattatore filettato |
| 18-012A | Adattatore filettato |
| 18-016A | Adattatore filettato |
| 19-1-P | 2 prolunghe per dispositivi di estrazione (paio) |
| K-600-018 | Set di pressori intercambiabili per viti di pressione KUKKO |



Viene utilizzato da

| Num. art. | Nome del prodotto |
|------------------|--|
| 15-1 | Dispositivo di separazione |
| 17-1 | Separatore con vite a serraggio rapido |

é parte di

| Num. art. | Nome del prodotto |
|----------------------|---|
| 15-A | Set dispositivi di separazione |
| 17-A | Set dispositivi di separazione con vite a serraggio rapido |
| WT-019 | Assortimento estrattori - Separazione |
| EVLW-2-KFZ | Display di vendita Automotive |
| EVLW-2-NFZ | Display di vendita del settore automotive/veicoli commerciali/macchine agricole |
| EVLW-INDUSTRIE BASIC | Display di vendita Industria |

é pezzo di ricambio di

| Num. art. | Nome del prodotto |
|------------------|--|
| 15-A | Set dispositivi di separazione |
| 17-A | Set dispositivi di separazione con vite a serraggio rapido |



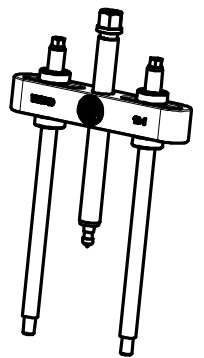
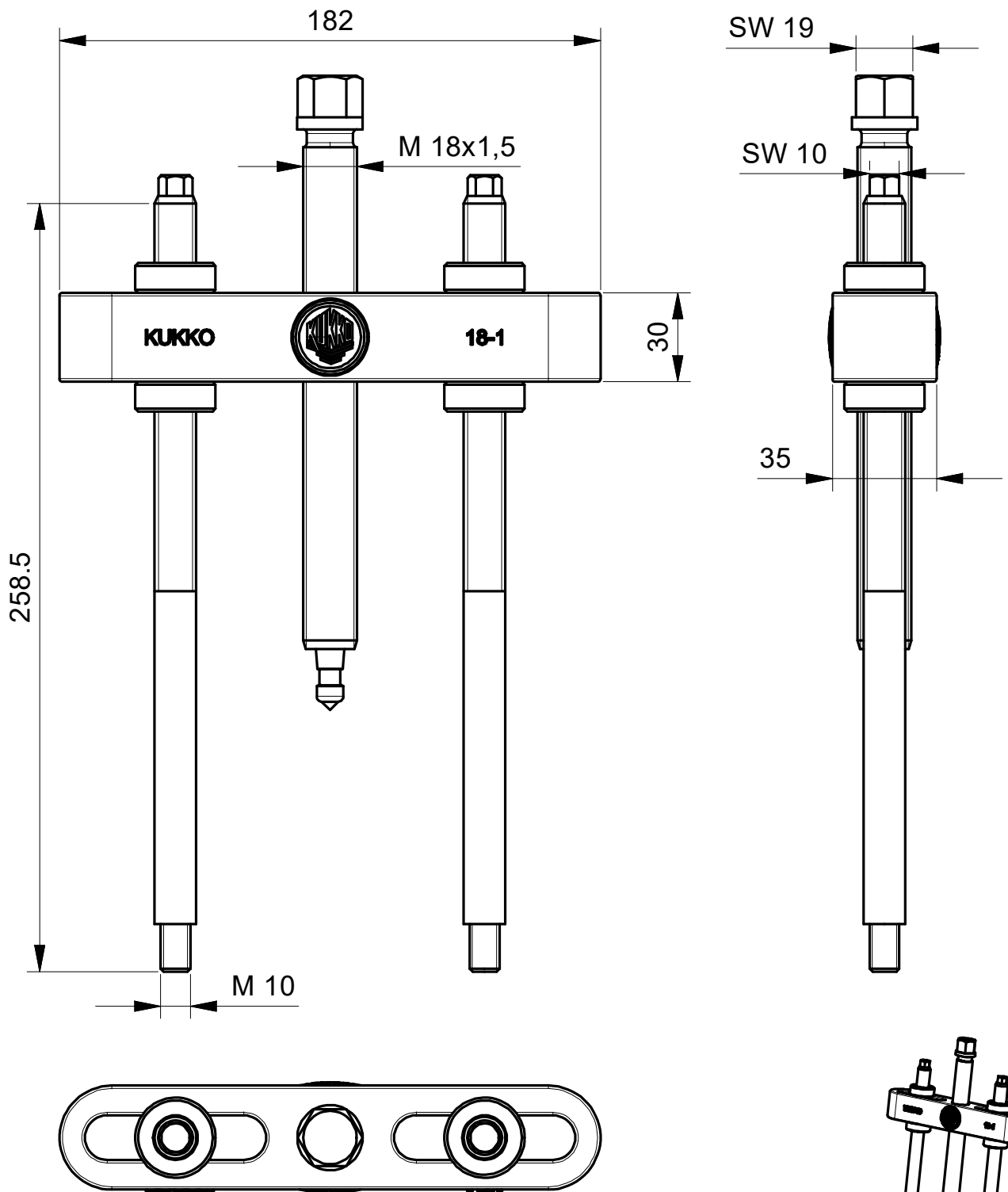
é incluso anche in

Num. art.

Nome del prodotto

WT-014

Assortimento estrattori - Automotive - Sospensioni



**Kleinbongartz
& Kaiser
oHG
Werkzeugfabrik
Hilden - Germany**

Dokumentname:
18-1_Abziehvorrichtung

Toleranz:
DIN ISO 2768-m

Dokumentbeschreibung:
Baugruppe

Material:
Hoch legierter Werkzeugstahl/
High alloy tool steel

Erstellt von:
Breidenbach

Erstellungsdatum:
23/11/2018

Maßstab:
1:2

Teilbeschreibung:

Abziehvorrichtung/
Pulling device

Wärmebehandlung / Härte:

-

Oberflächenbehandlung:

-

Artikelnummer / ZNR.:
18-1

Dokumentversion:
-

Schutzvermerk
ISO 16016
beachten