



Produkt navn *

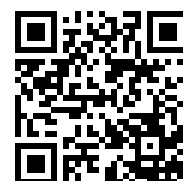
Aftrækker

Til anvendelse i kombination med serie 17, serie 15, serie 18-AS og serie 18-A.

Varenr. 18-2

Serie 18

EAN 4021176075759



	Teknisk egenskab	Metrisk	Tomme
	Trækstangsbredde	68 - 244 mm	2 3/4 - 9 5/8 inch
	Trækstangsdybde	145 - 280 mm	5 3/4 - 11 1/32 inch
	Gevind	M14x1,5	M14x1,5
	Udvendig sekskant	22 mm	
max.	Maksimal tilladt belastning	7 t	7.5 US t
max.	Maks. drejningsmoment	120 Nm	88.5 ft lb
	Vægt	3.245 kg	



Teknologier



SWITCH

Optimal spindeltilpasning til akslen gennem spindelspidser på to sider.



Reservedel

Varenr.	Produktnavn
18-2-T	Travers
621170	Mekanisk trykspindel.
018275	Sidebolt med møtrik

Tilbehør

Varenr.	Produktnavn
8-01	Lang hydraulisk spindel
19-2-P	2 forlængelser til aftrækkere (par)
18-2-AS	Gvindadaptersæt
18-208A	Gvindadapter
18-210A	Gvindadapter
18-212A	Gvindadapter
18-214A	Gvindadapter
18-216A	Gvindadapter
18-218A	Gvindadapter
K-600-025	Sæt med udskiftelige trykstykker til KUKKO-trykspindler



Gå med

Varenr.	Produktnavn
15-2	Adskiller
17-2	Adskiller med trykspindel med hurtig spændefunktion

Er bestanddel af

Varenr.	Produktnavn
WT-010	Aftrækkersortiment - nyttekøretøjer - TOP
15-B	Adskillersæt
17-B	Adskillersæt med trykspindel med hurtig spændefunktion
WT-50	Aftrækkersortiment - industri - BASIC
K-20-15	Universal aftrækker- og adskillersæt
29-B	Universalaftrækkersæt i TANOS-Systainer®
WT-019	Aftrækkersortiment - adskillende aftrækning
EVLW-INDUSTRIE BASIC	Salgsvæg industri

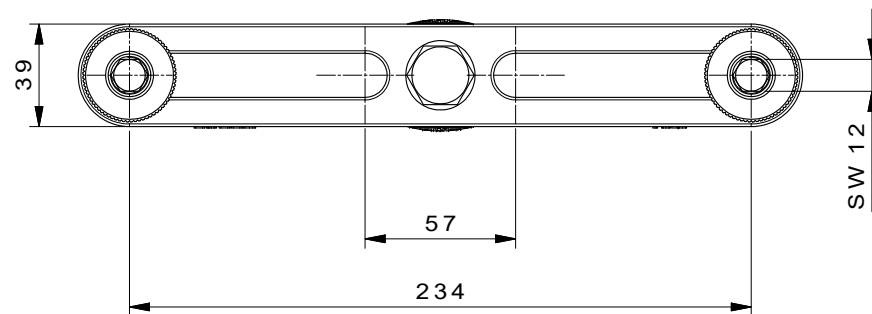
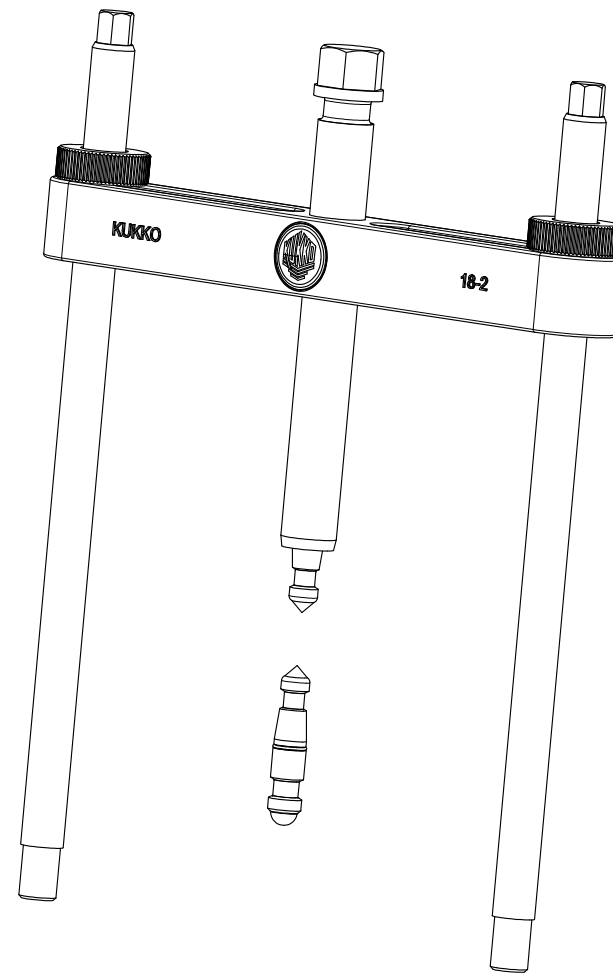
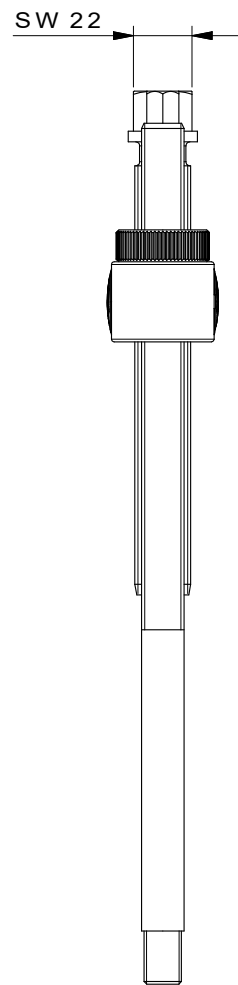
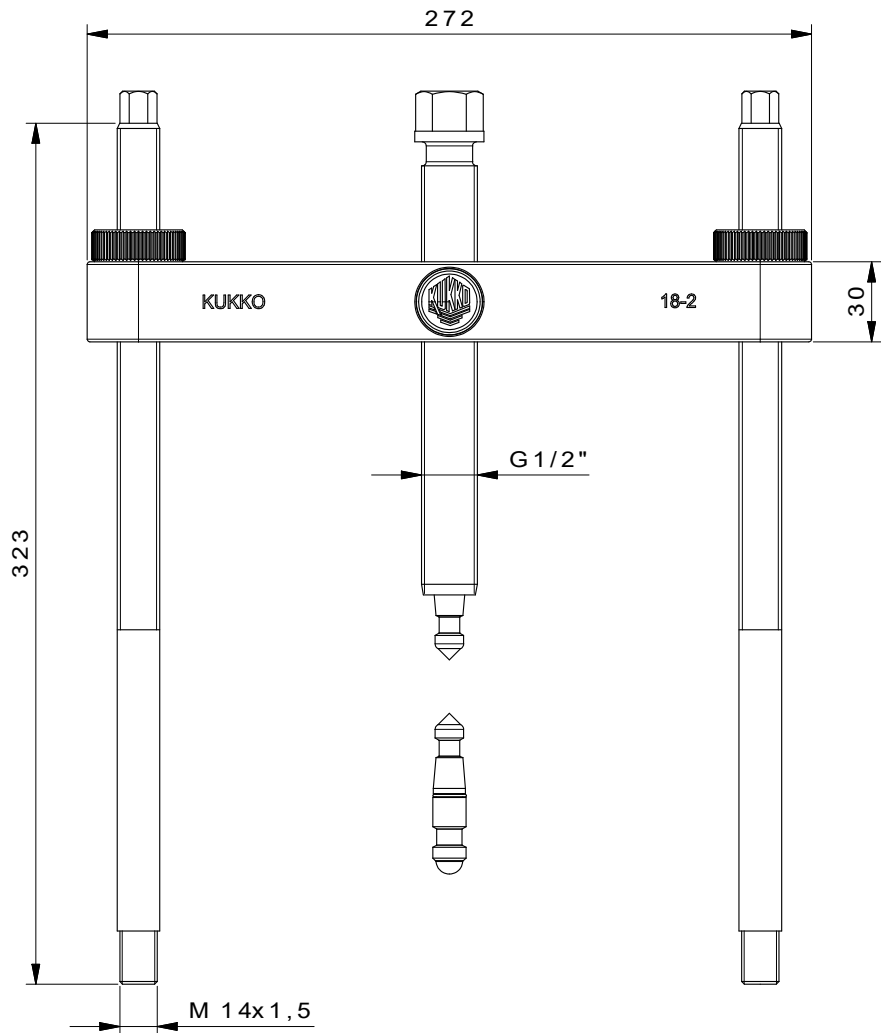


Er reservedel til

Varenr.	Produktnavn
15-B	Adskillersæt
17-B	Adskillersæt med trykspindel med hurtig spændefunktion
K-20-15	Universal aftrækker- og adskillersæt
29-B	Universalaftrækkersæt i TANOS-Systainer®

Indgår også i

Varenr.	Produktnavn
WT-010	Aftrækkersortiment - nyttekøretøjer - TOP
WT-50	Aftrækkersortiment - industri - BASIC
K-20-15	Universal aftrækker- og adskillersæt



 Kleinbongartz & Kaiser oHG Werkzeugfabrik Hilden - Germany	Dokumentname: 18-2 Abziehvorrichtung	Teilname: DIN ISO 2768-m
	Dokumentbeschreibung: Baugruppe	Material: Hoch legierter Werkzeugstahl / High alloy tool steel
Teilbestellung: Abziehvorrichtung / Pulling device	Erweit. von: Schultes	Sicherheitsdatum: 12/04/2016
Artikelnummer / Znr.: 18-2	Dokumentversion: -	Schutzvermerk: ISO 16949 zertifiziert
Wärmebehandlung / Heat:		Oberflächenbehandlung: