



Nombre del producto *

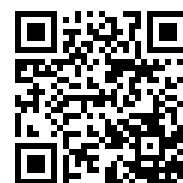
Dispositivo extractor

Para utilizarse con serie 17, serie 15, serie 18-AS y serie 18-A.

Núm. art. 18-2

Serie 18

EAN 4021176075759



	Atributo técnico	Métrico	Imperial
	Anchura de pernos de tracción	68 - 244 mm	2 3/4 - 9 5/8 inch
	Profundidad de pernos de tracción	145 - 280 mm	5 3/4 - 11 1/32 inch
	Rosca	M14x1,5	M14x1,5
	Hexágono exterior	22 mm	
max.	Carga máxima admisible	7 t	7.5 US t
max.	Momento de giro máximo	120 Nm	88.5 ft lb
	Peso	3.245 kg	



Tecnologías



SWITCH

Adaptación óptima del husillo al eje gracias a la punta del husillo de dos lados.



Pieza de recambio

Núm. art.	Nombre del producto
18-2-T	Travesaño
621170	Husillo mecánico.
018275	Perno lateral con tuerca

Accesorios

Núm. art.	Nombre del producto
8-01	Husillo hidráulico largo
19-2-P	2 alargaderas para dispositivos extractores (par)
18-2-AS	Juego de adaptores
18-208A	Adaptos
18-210A	Adaptos
18-212A	Adaptos
18-214A	Adaptos
18-216A	Adaptos
18-218A	Adaptos
K-600-025	Juego de pieza de presión alterna para husillos de presión



Necesario para

Núm. art.	Nombre del producto
15-2	Separadores
17-2	Separador con husillo de presión con regulación rápida

Es parte de

Núm. art.	Nombre del producto
WT-010	Surtido de extractores – vehículos industriales – TOP
15-B	Juego de separación
17-B	Juego de separación con husillo de presión con regulación rápida
WT-50	Surtido de extractores – industria – TOP
K-20-15	Juego de extractores y dispositivo extractor
29-B	Juego de extractores en TANOS-Systainer®
WT-019	Surtido de extractores – extracción por separación
EVLW-INDUSTRIE BASIC	Expositor de venta, herramientas para industria

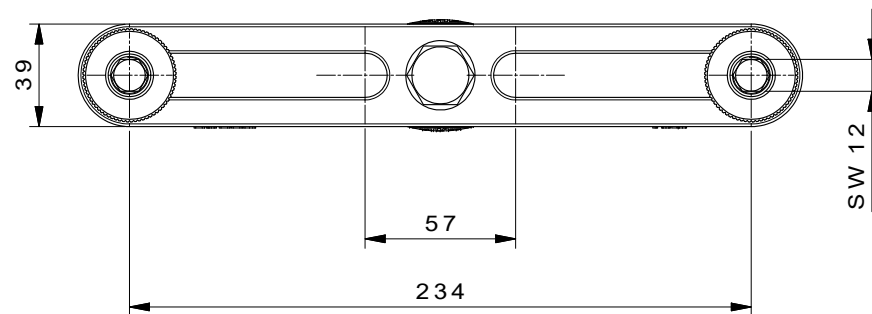
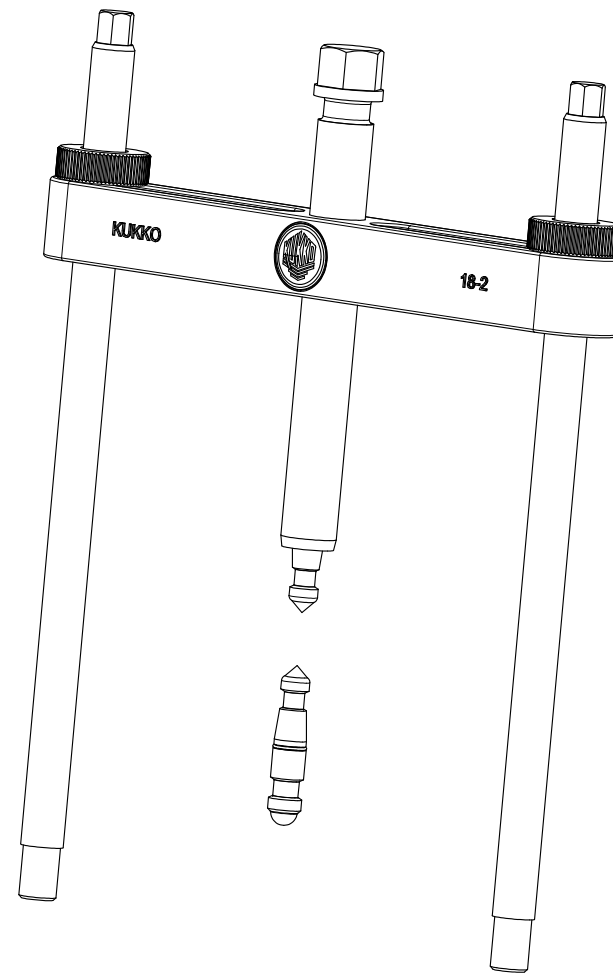
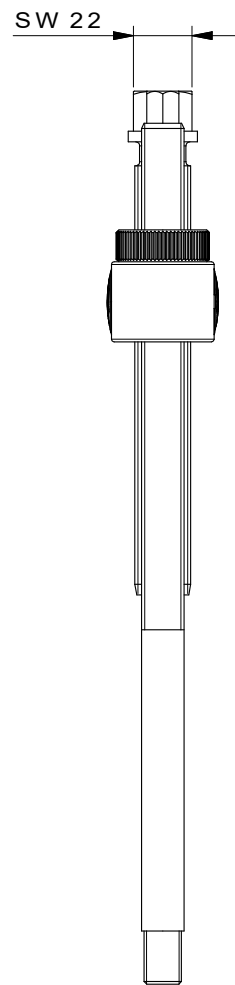
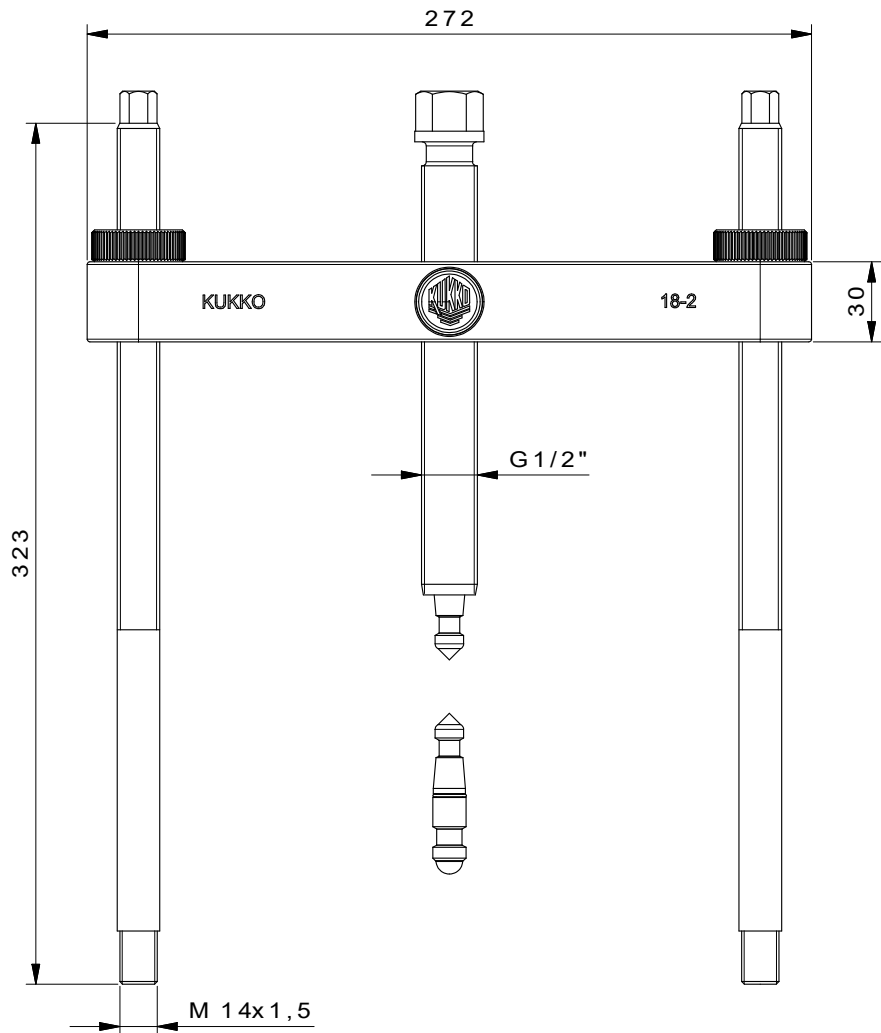


Es pieza de sustitucion de

Núm. art.	Nombre del producto
15-B	Juego de separación
17-B	Juego de separación con husillo de presión con regulación rápida
K-20-15	Juego de extractores y dispositivo extractor
29-B	Juego de extractores en TANOS-Systainer®

También se incluye en

Núm. art.	Nombre del producto
WT-010	Surtido de extractores – vehículos industriales – TOP
WT-50	Surtido de extractores – industria – TOP
K-20-15	Juego de extractores y dispositivo extractor



 Kleinbongartz & Kaiser oHG Werkzeugfabrik Hilden - Germany	Dokumentname: 18-2 Abziehvorrichtung	Teilname: DIN ISO 2768-m
	Dokumentbeschreibung: Baugruppe	Material: Hoch legierter Werkzeugstahl / High alloy tool steel
Teilbestellung: Abziehvorrichtung / Pulling device	Erweit. von: Schultes	Sicherheitsdatum: 12/04/2016
Artikelnummer / Znr.: 18-2	Dokumentversion: -	Schutzvermerk: ISO 16949 zertifiziert
Wärmebehandlung / Heat:		Oberflächenbehandlung: