



Nome do produto *

Dispositivo de extração

Para a utilização com série 17, série 15, série 18-AS e série 18-A.

Artigo Nº 18-2

Série 18

EAN 4021176075759



	Características	Métrico	Polegada
	Extensão dos pinos de tração	68 - 244 mm	2 3/4 - 9 5/8 inch
	Profundidade dos pinos de tração	145 - 280 mm	5 3/4 - 11 1/32 inch
	Roscas	M14x1,5	M14x1,5
	Hexágono externo	22 mm	
max.	Carga máxima permitida	7 t	7.5 US t
max.	Binário máx.	120 Nm	88.5 ft lb
	Peso	3.245 kg	



Tecnologias



SWITCH

Ajuste ótimo do fuso ao eixo graças à ponta do fuso de duas faces.



Peça de substituição

Artigo Nº	Nome do produto
18-2-T	Travessa
621170	Eixo de compressão mecânico.
018275	Parafuso lateral com porca

Acessórios

Artigo Nº	Nome do produto
8-01	Eixo hidráulico longo
19-2-P	2 extensões para dispositivos de extração (par)
18-2-AS	Conjunto de adaptadores roscados
18-208A	Adaptador roscado
18-210A	Adaptador roscado
18-212A	Adaptador roscado
18-214A	Adaptador roscado
18-216A	Adaptador roscado
18-218A	Adaptador roscado
K-600-025	Peça de pressão de substituição - Conjunto para KUKKO fusos de pressão



é necessitado por

Artigo Nº	Nome do produto
15-2	Dispositivo de separação
17-2	Dispositivo de separação com eixo de pressão de aperto rápido

Faz parte de

Artigo Nº	Nome do produto
WT-010	Gama de extratores - Veículos comerciais - TOP
15-B	Conjunto de dispositivo de separação
17-B	Conjunto de dispositivo de separação com eixo de pressão de aperto rápido
WT-50	Gama de extratores - Indústria - TOP
K-20-15	Conjunto universal de extração e separação
29-B	Conjunto de extração universal em mala TANOS-Systainer®
WT-019	Gama de extratores - Extrator de separação
EVLW-INDUSTRIE BASIC	Parede de vendas setor

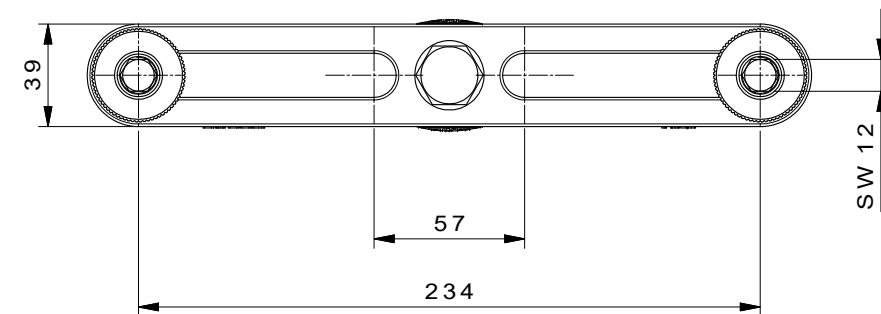
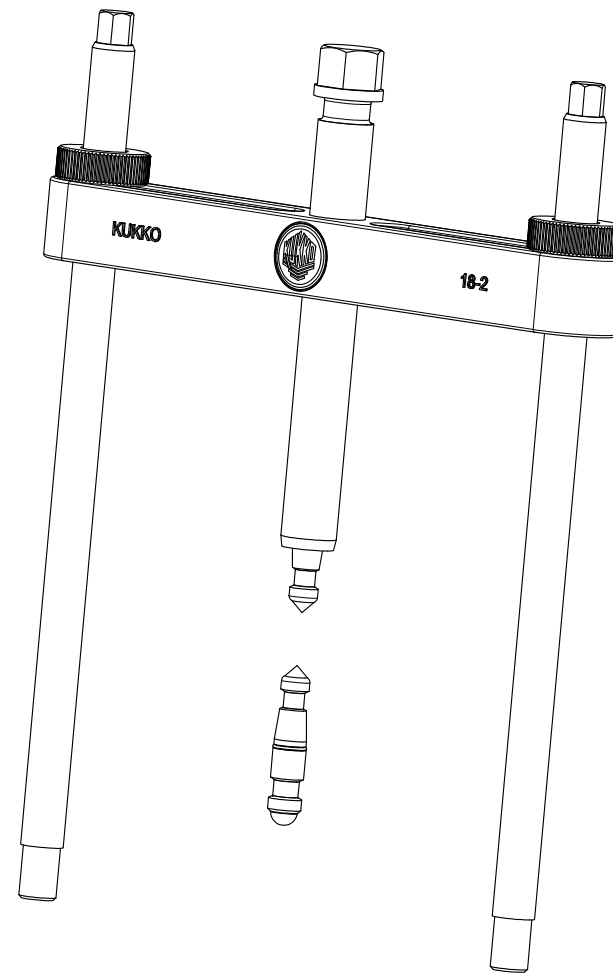
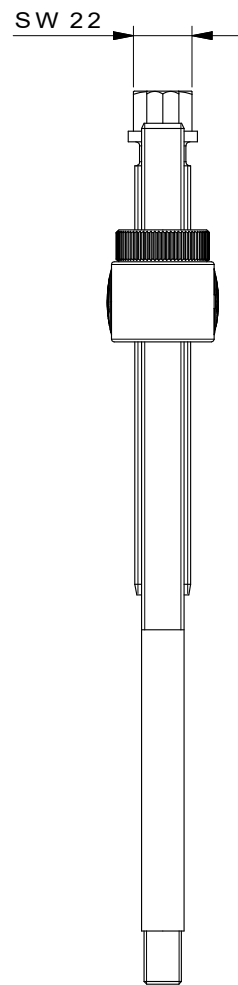
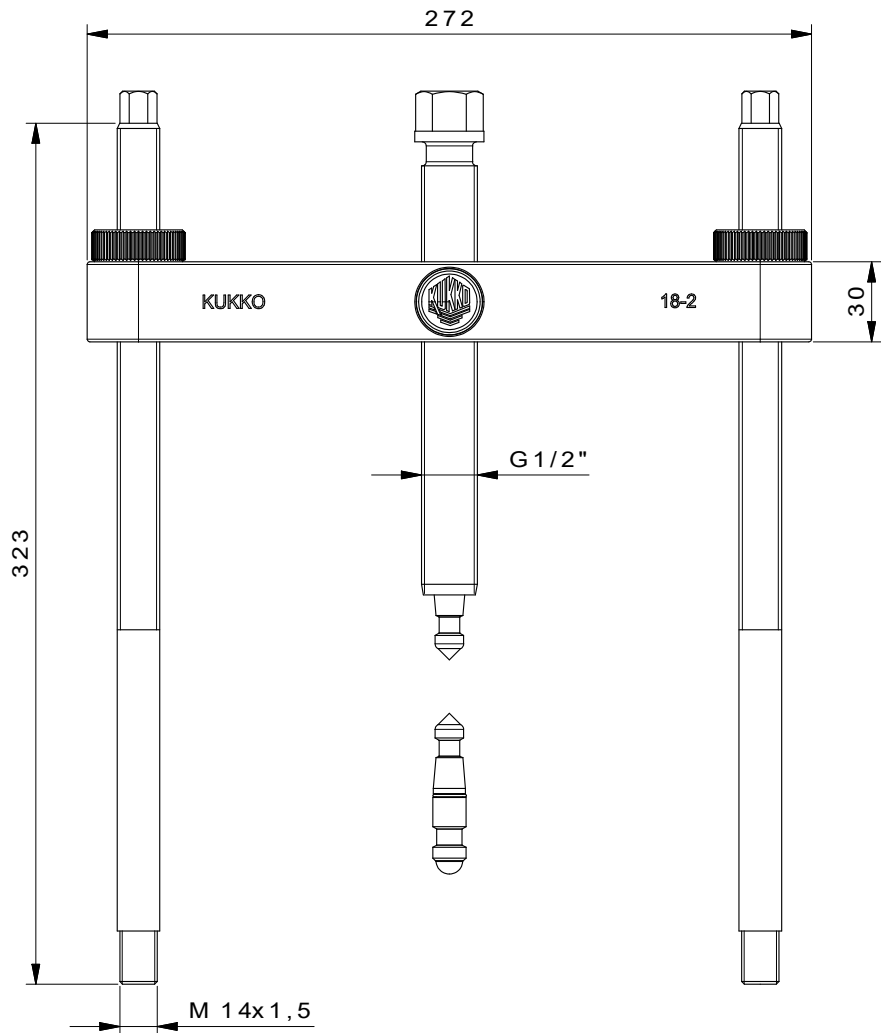


é uma peça de substituição de

Artigo Nº	Nome do produto
15-B	Conjunto de dispositivo de separação
17-B	Conjunto de dispositivo de separação com eixo de pressão de aperto rápido
K-20-15	Conjunto universal de extração e separação
29-B	Conjunto de extração universal em mala TANOS-Systainer®

Está também incluído em

Artigo Nº	Nome do produto
WT-010	Gama de extratores - Veículos comerciais - TOP
WT-50	Gama de extratores - Indústria - TOP
K-20-15	Conjunto universal de extração e separação



 Kleinbongartz & Kaiser oHG Werkzeugfabrik Hilden - Germany	Dokumentname: 18-2 Abziehvorrichtung	Teilname: DIN ISO 2768-m
	Dokumentbeschreibung: Baugruppe	Material: Hoch legierter Werkzeugstahl / High alloy tool steel
Erstellt von: Schultes	Sicherheitsdatum: 12/04/2016	Maßstab: 1:1
Teilbeschreibung: Abziehvorrichtung / Pulling device	Wärmebehandlung / Heat:	Oberflächenbehandlung:
Artikelnummer / Znr.: 18-2	Dokumentversion: -	Schutzvermerk: ISO 16949 zertifiziert