



Nombre del producto

Dispositivo extractor hidráulico(con husillo mecánico)






Para utilizarse con serie 17, serie 15, serie 18-AS y serie 18-A.

Núm. art. 18-3-B

Serie 18-B

EAN 4021176885730



	Atributo técnico	Métrico	Imperial
	Anchura de pernos de tracción	80 - 300 mm	3 3/16 - 11 7/8 inch
	Profundidad de pernos de tracción	144 - 300 mm	5 5/8 - 11 7/8 inch
	Rosca	M18x1,5	M18x1,5
	Hexágono exterior	27 mm	
max.	Carga máxima admisible	10 t	11 US t
	Peso	8.405 kg	



Tecnologías



HYDRAULIC

Herramientas de tracción con función hidráulica.



Pieza de recambio

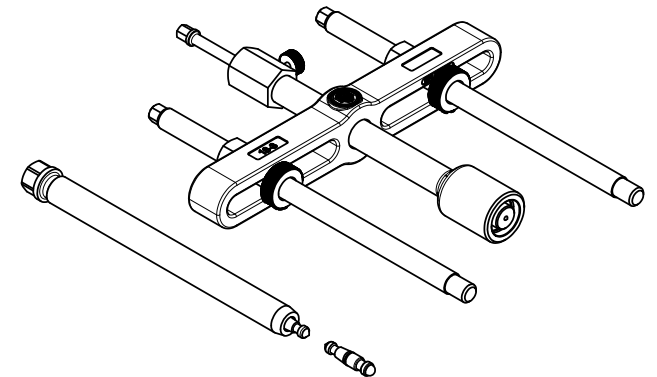
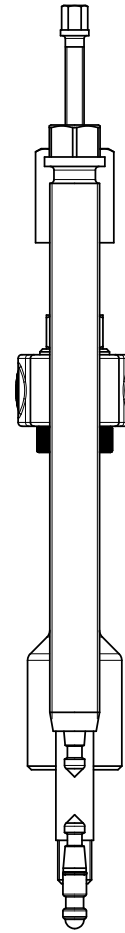
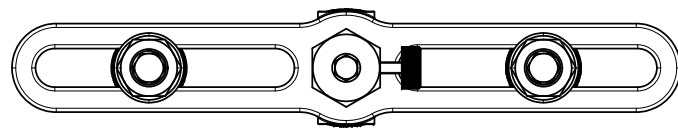
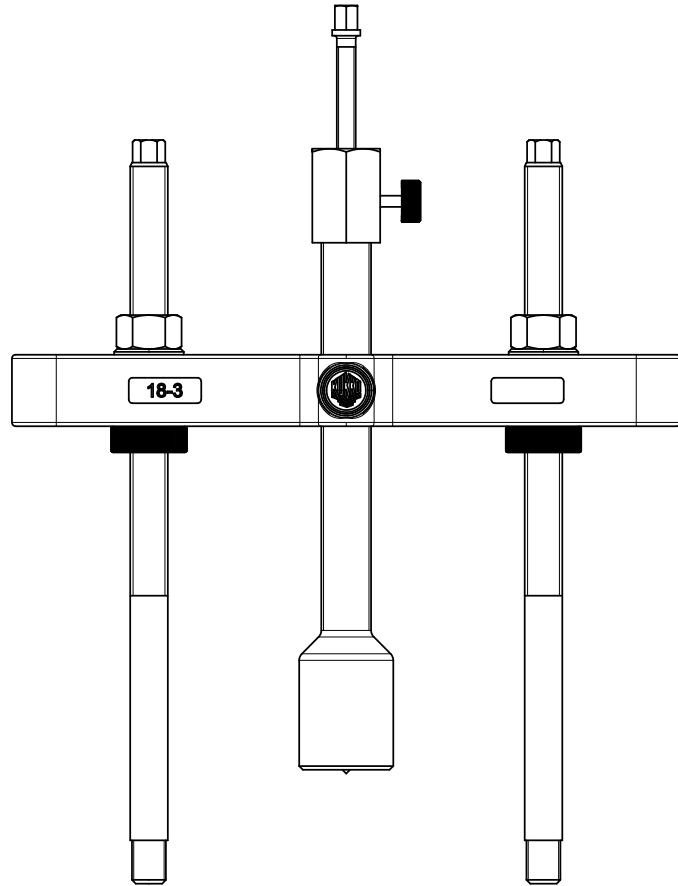
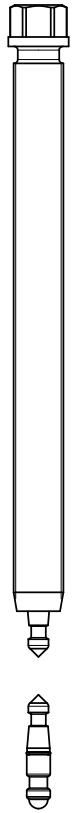
Núm. art.	Nombre del producto
8-02	Husillo hidráulico largo
18-3-T	Travesaño
018355	Perno lateral con tuerca


Accesorios

Núm. art.	Nombre del producto
626300	Husillo mecánico.
19-3-P	2 alargaderas para dispositivos extractores (par)

Necesario para

Núm. art.	Nombre del producto
15-3	Separadores
17-3	Separador con husillo de presión con regulación rápida



 Kleinbongartz & Kaiser oHG Werkzeugfabrik Hilden - Germany	Dokumentname: 18-3-B_Hydraulische Abziehvorrichtung	Toleranz: DIN ISO 2768-m
	Dokumentbeschreibung: BAUGRUPPENZEICHNUNG	Material:
Erstellt von: Breidenbach	Erstellungsdatum: 13/04/2017	Maßstab: 1:2
Teilbeschreibung: Hydraulische Abziehvorrichtung (inklusive mechanischer Spindel)		Wärmebehandlung / Härte:
		Oberflächenbehandlung:
Artikelnummer / ZNR.: 18-3-B	Dokumentversion: -	Schutzvermerk ISO 16016 beachten