



Nom du produit

## Extracteur à tirants hydraulique(y compris la vis mécanique)

À utiliser avec les séries 17, 15, 18-AS et 18-A.

Réf. 18-3-B

Gammes 18-B

Code à barre 4021176885730



	Caractéristique technique	Métrique	Impérial
	Épaisseur du boulon d'assemblage	80 - 300 mm	3 3/16 - 11 7/8 inch
	Profondeur du boulon d'assemblage	144 - 300 mm	5 5/8 - 11 7/8 inch
	Filetage	M18x1,5	M18x1,5
	6 pans mâles	27 mm	
max.	Charge maximale admissible	10 t	11 US t
	Poids	8.405 kg	



## Technologies



### HYDRAULIQUE

Outils d'extraction avec fonction hydraulique.



## Pièce de rechange

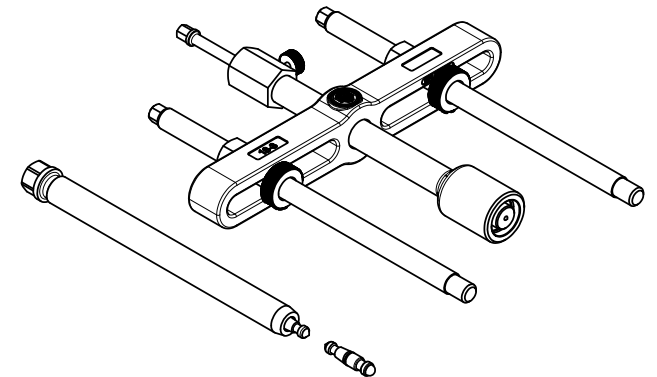
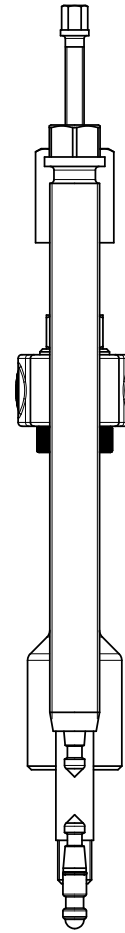
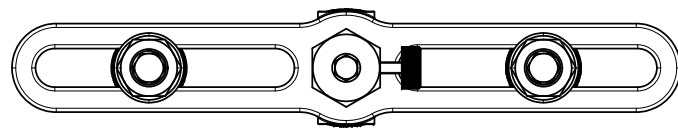
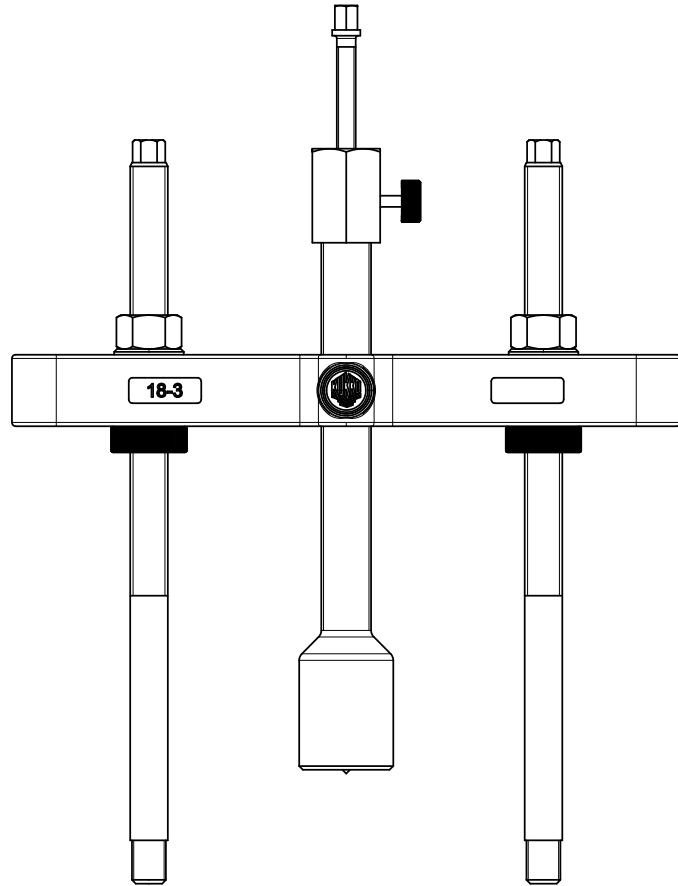
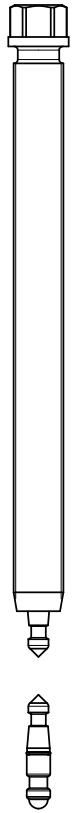
Réf.	Nom du produit
8-02	Vis hydraulique longue
18-3-T	Entretoise
018355	Boulon latéral avec écrou


## Accessoires

Réf.	Nom du produit
626300	Vis d'extraction mécanique.
19-3-P	2 rallonges pour dispositifs d'extraction (paire)

## Est demandé par

Réf.	Nom du produit
15-3	Décolleurs
17-3	Décolleur avec vis d'extraction de serrage rapide



 <b>Kleinbongartz &amp; Kaiser oHG</b> Werkzeugfabrik Hilden - Germany	Dokumentname: 18-3-B_Hydraulische Abziehvorrichtung	Toleranz: DIN ISO 2768-m
	Dokumentbeschreibung: BAUGRUPPENZEICHNUNG	Material:
Erstellt von: Breidenbach	Erstellungsdatum: 13/04/2017	Maßstab: 1:2
Teilbeschreibung: Hydraulische Abziehvorrichtung (inklusive mechanischer Spindel)		Wärmebehandlung / Härte:
		Oberflächenbehandlung:
Artikelnummer / ZNR.: 18-3-B	Dokumentversion: -	Schutzvermerk ISO 16016 beachten