



Productnaam

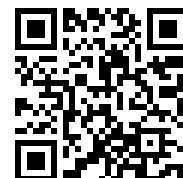
Hydraulische hulptrekker (inclusief mechanische spindel)

in combinatie te gebruiken met Baureihe 17,
Baureihe 15, Baureihe 18-AS en Baureihe 18-A.

Art nr. 18-3-B

Serie 18-B

EAN 4021176885730



	Technisch kenmerk	Metrisch	Imperial
	Breedte trekbout	80 - 300 mm	3 3/16 - 11 7/8 inch
	Diepte trekbout	144 - 300 mm	5 5/8 - 11 7/8 inch
	Schroefdraad	M18x1,5	M18x1,5
	Buitenzeskant	27 mm	
max.	Maximaal toegestane belasting	10 t	11 US t
	Gewicht	8.405 kg	



Technologieën



HYDRAULIC

Trekgereedschap met hydraulische functie.



Onderdeel

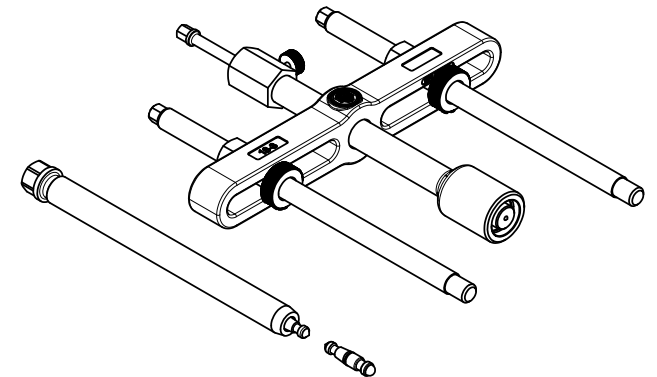
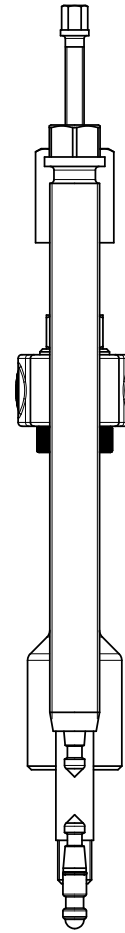
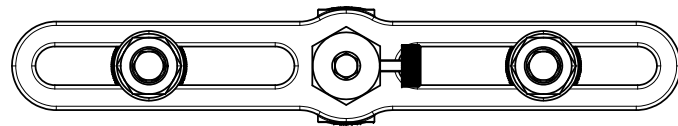
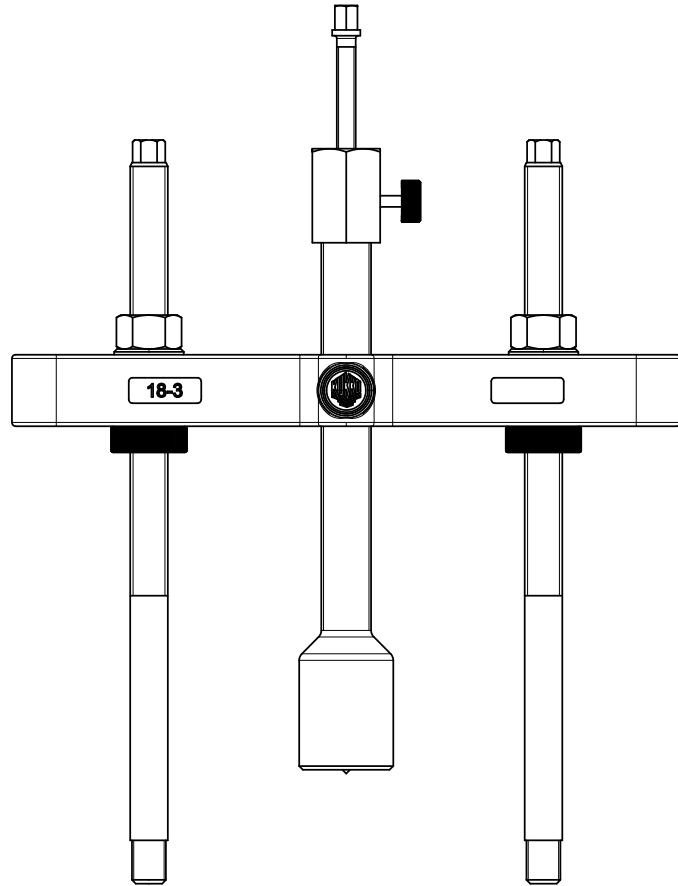
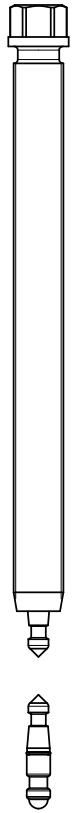
Art nr.	Productnaam
8-02	Lange hydraulische spindel
18-3-T	Brug
018355	Zijbout met moer


Toebehoren

Art nr.	Productnaam
626300	Mechanische spindels.
19-3-P	2 verlengstukken voor hulptrekker (paar)

Gaat met

Art nr.	Productnaam
15-3	Mestrekkers
17-3	Mestrekker met snelspanspindel



 Kleinbongartz & Kaiser oHG Werkzeugfabrik Hilden - Germany	Dokumentname: 18-3-B_Hydraulische Abziehvorrichtung	Toleranz: DIN ISO 2768-m
	Dokumentbeschreibung: BAUGRUPPENZEICHNUNG	Material:
Erstellt von: Breidenbach	Erstellungsdatum: 13/04/2017	Maßstab: 1:2
Teilbeschreibung: Hydraulische Abziehvorrichtung (inklusive mechanischer Spindel)		Wärmebehandlung / Härte:
		Oberflächenbehandlung:
Artikelnummer / ZNR.: 18-3-B	Dokumentversion: -	Schutzvermerk ISO 16016 beachten