



Nazwa produktu

Hydrauliczny przyrząd ściągający (wraz z wrzecionem mechanicznym)

Stosowany w połączeniu z typoszeregami 17, 15,
18-AS i 18-A.

Numer artykułu 18-3-B
Seria 18-B
EAN 4021176885730



	Cecha techniczna	Metryczne	Imperial
	Szerokość sworznia pociągowego	80 - 300 mm	3 3/16 - 11 7/8 inch
	Głębokość sworznia pociągowego	144 - 300 mm	5 5/8 - 11 7/8 inch
	Gwint	M18x1,5	M18x1,5
	Zewnętrzny łeb walcowy o gnieździe sześciokątnym	27 mm	
max.	Dopuszczalne obciążenie	10 t	11 US t
	Ciężar	8.405 kg	



Technologie



HYDRAULIC

Przyrządy ściąające z funkcją hydrauliczną.



Części zamienne

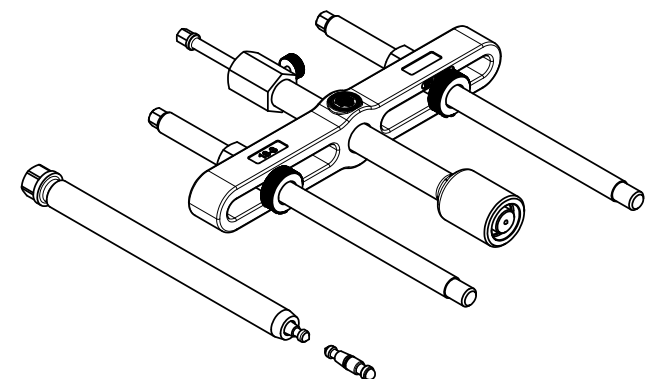
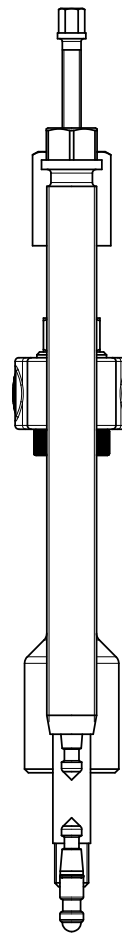
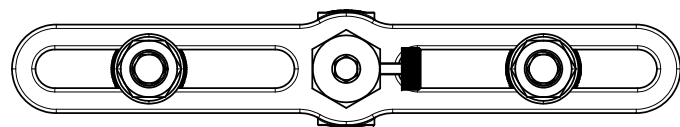
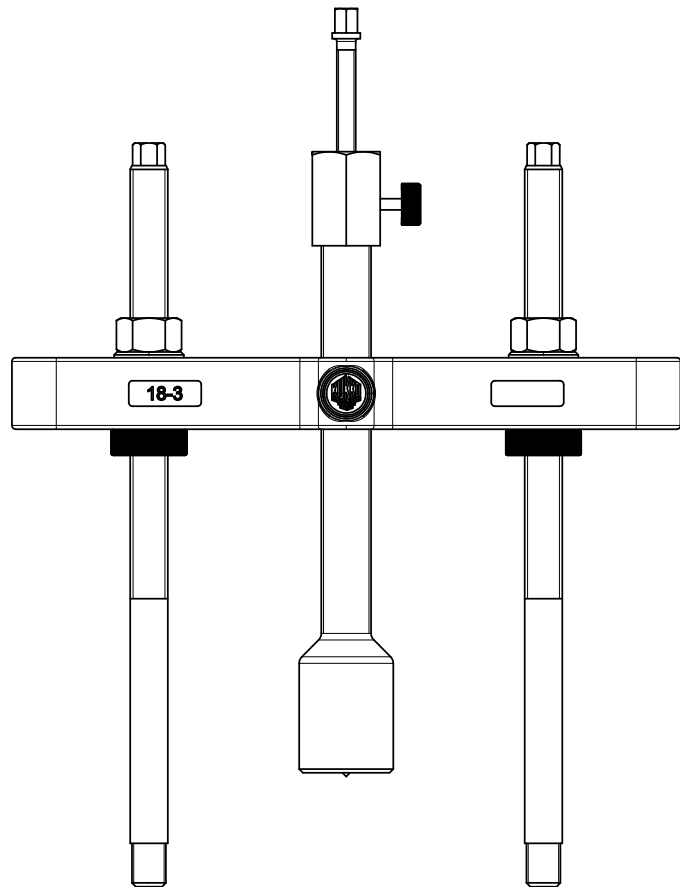
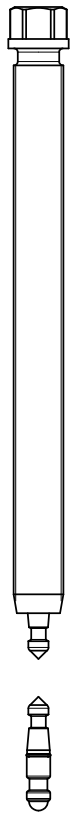
Numer artykułu	Nazwa produktu
8-02	Długie wrzeciono hydrauliczne
18-3-T	Poprzeczka ściągacza
018355	Boczna śruba z nakrętką

Akcesoria

Numer artykułu	Nazwa produktu
626300	Mechaniczne wrzeciono naciskowe.
19-3-P	2 przedłużki do przyrządów ściągających (para)

Stosowany z

Numer artykułu	Nazwa produktu
15-3	Przyrząd rozdzielający
17-3	Przyrząd rozdzielający z szybkomocującym wrzecionem naciskowym



 Kleinbongartz & Kaiser oHG Werkzeugfabrik Hilden - Germany	Dokumentname: 18-3-B_Hydraulische Abziehvorrichtung	Toleranz: DIN ISO 2768-m
	Dokumentbeschreibung: BAUGRUPPENZEICHNUNG	Material:
Erstellt von: Breidenbach	Erstellungsdatum: 13/04/2017	Maßstab: 1:2
Teilbeschreibung: Hydraulische Abziehvorrichtung (inklusive mechanischer Spindel)		Wärmebehandlung / Härte:
		Oberflächenbehandlung:
Artikelnummer / ZNR.: 18-3-B	Dokumentversion: -	Schutzvermerk ISO 16016 beachten