



Nome do produto

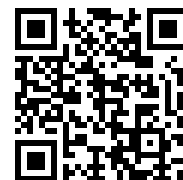
Dispositivo de extração hidráulico (incluindo eixo mecânico)

Para a utilização com série 17, série 15, série 18-AS e série 18-A.

Artigo Nº 18-3-B

Série 18-B

EAN 4021176885730



	Características	Métrico	Polegada
	Extensão dos pinos de tração	80 - 300 mm	3 3/16 - 11 7/8 inch
	Profundidade dos pinos de tração	144 - 300 mm	5 5/8 - 11 7/8 inch
	Roscas	M18x1,5	M18x1,5
	Hexágono externo	27 mm	
max.	Carga máxima permitida	10 t	11 US t
	Peso	8.405 kg	



Tecnologias



HIDRÁULICO

Ferramentas de extração com
função hidráulica.



Peça de substituição

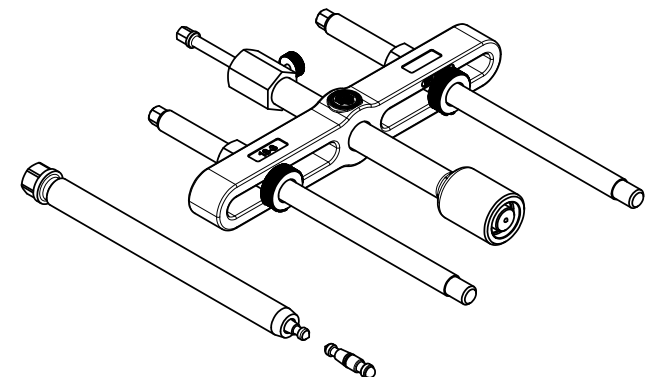
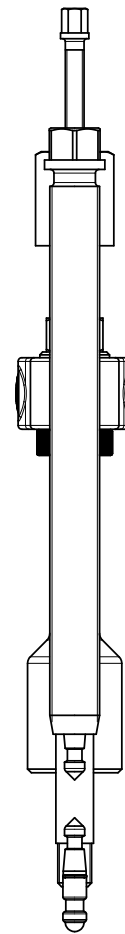
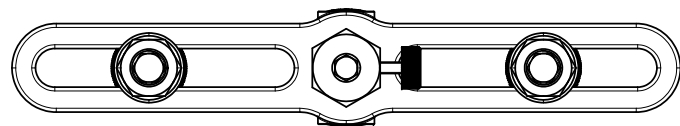
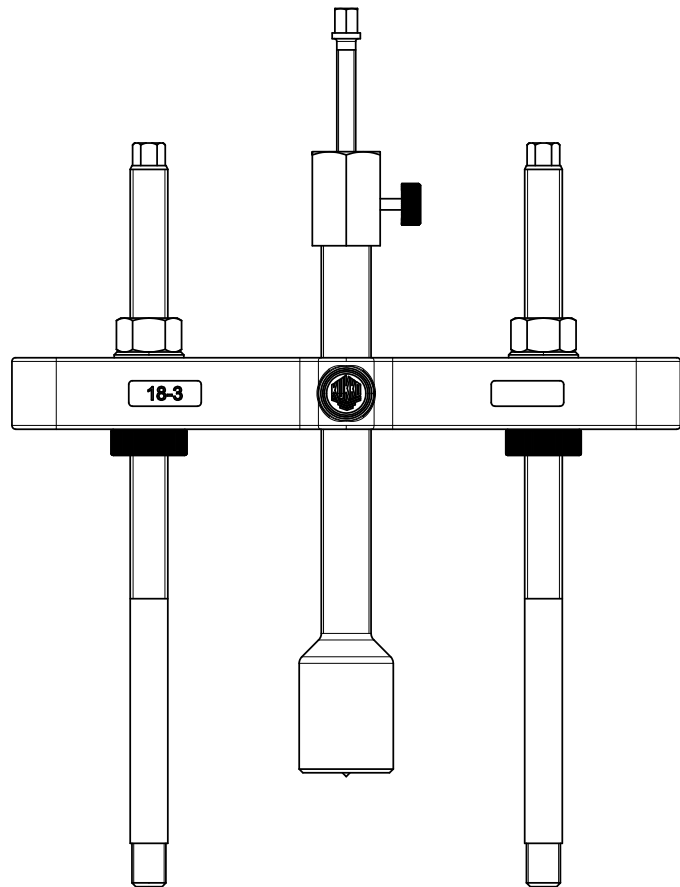
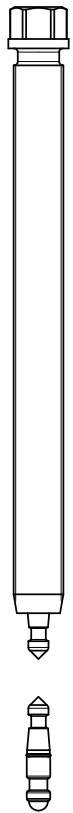
Artigo Nº	Nome do produto
8-02	Eixo hidráulico longo
18-3-T	Travessa
018355	Parafuso lateral com porca


Acessórios

Artigo Nº	Nome do produto
626300	Eixo de compressão mecânico.
19-3-P	2 extensões para dispositivos de extração (par)

é necessitado por

Artigo Nº	Nome do produto
15-3	Dispositivo de separação
17-3	Dispositivo de separação com eixo de pressão de aperto rápido



 Kleinbongartz & Kaiser oHG Werkzeugfabrik Hilden - Germany	Dokumentname: 18-3-B_Hydraulische Abziehvorrichtung	Toleranz: DIN ISO 2768-m
	Dokumentbeschreibung: BAUGRUPPENZEICHNUNG	Material:
Erstellt von: Breidenbach	Erstellungsdatum: 13/04/2017	Maßstab: 1:2
Teilbeschreibung: Hydraulische Abziehvorrichtung (inklusive mechanischer Spindel)		Wärmebehandlung / Härte:
		Oberflächenbehandlung:
Artikelnummer / ZNR.: 18-3-B	Dokumentversion: -	Schutzvermerk ISO 16016 beachten