



Название артикула

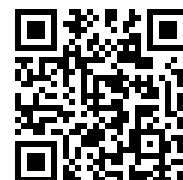
## Гидравлический съёмник (включая механический шпиндель)

Для использования с тип 17, тип 15, тип 18-AS и  
тип 18-A.

№ арт. 18-3-B

Серия 18-B

штрих-код 4021176885730



	Техническая характеристика	метрический	в дюймах
	Расстояние между тяговыми штоками	80 - 300 mm	3 3/16 - 11 7/8 inch
	Длина тягового штока	144 - 300 mm	5 5/8 - 11 7/8 inch
	Резьба	M18x1,5	M18x1,5
	Наружный шестигранник	27 mm	
max.	Максимально допустимая нагрузка	10 t	11 US t
	Вес	8.405 kg	



## Технологии



### HYDRAULIC

Съемники с гидравлической функцией



## Запасная часть

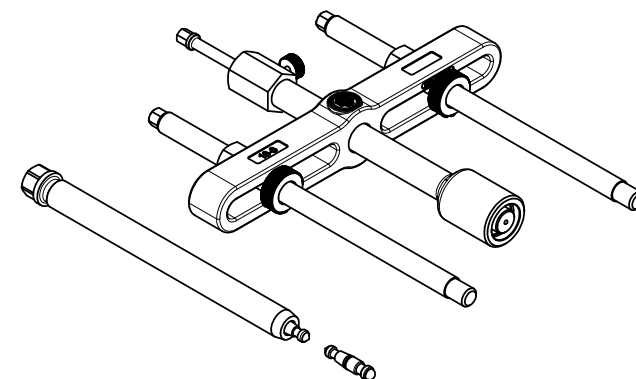
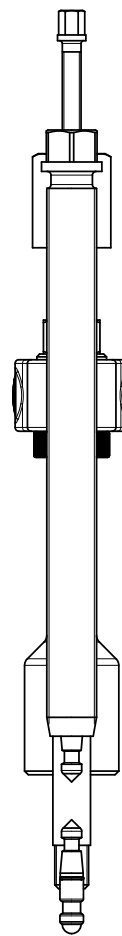
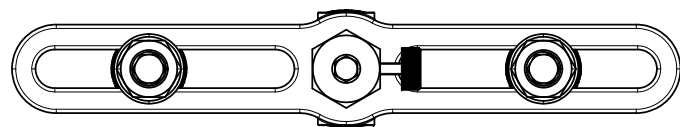
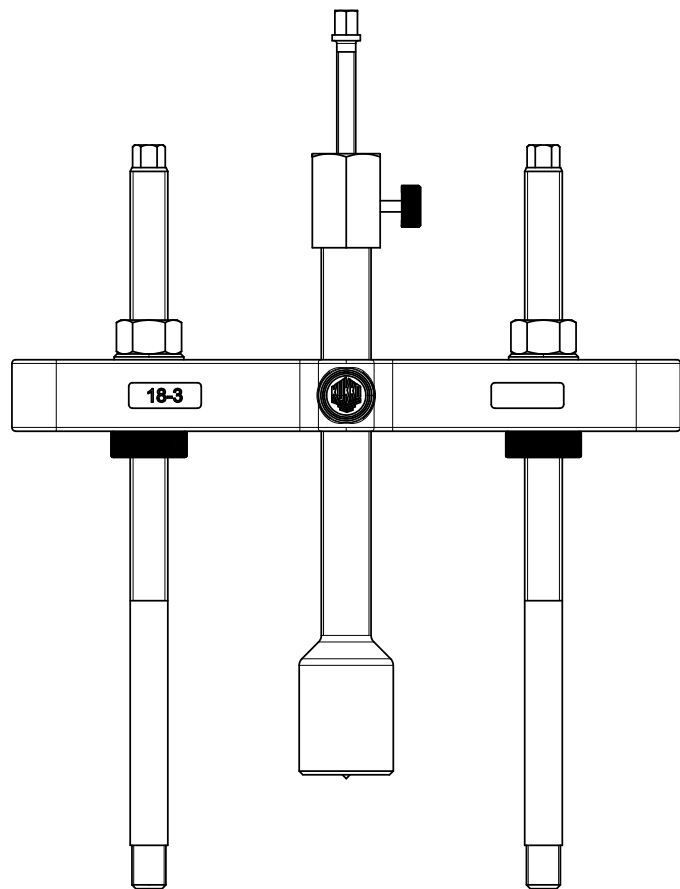
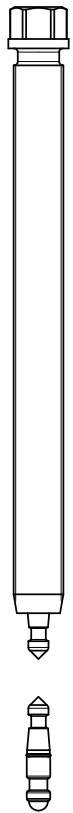
№ арт.	Название артикула
8-02	Длинный гидравлический шпindelь
18-3-T	Траверса
018355	Боковой болт с гайкой


## Принадлежности

№ арт.	Название артикула
626300	Механический упорный шпindelь.
19-3-P	2 удлинителя для съёмника (комплект)

## Используется с

№ арт.	Название артикула
15-3	Сепаратор
17-3	Сепаратор с быстрозажимным шпindelем



 <b>Kleinbongartz &amp; Kaiser oHG</b> Werkzeugfabrik Hilden - Germany	Dokumentname: 18-3-B_Hydraulische Abziehvorrichtung	Toleranz: DIN ISO 2768-m
	Dokumentbeschreibung: BAUGRUPPENZEICHNUNG	Material:
Erstellt von: Breidenbach	Erstellungsdatum: 13/04/2017	Maßstab: 1:2
Teilbeschreibung: Hydraulische Abziehvorrichtung (inklusive mechanischer Spindel)		Wärmebehandlung / Härte:
		Oberflächenbehandlung:
Artikelnummer / ZNR.: 18-3-B	Dokumentversion: -	Schutzvermerk ISO 16016 beachten