



Ürün adı

## Hidrolik çekme tertibatı (mekanik mil dahil)

17 serisi, 15 serisi, 18-AS serisi ve 18-A serisi ile kullanmak için.

Ürün No. 18-3-B

Seriler 18-B

EAN 4021176885730



	<b>Teknik özellik</b>	<b>Metrik</b>	<b>İmparatorluk</b>
	Gerdirme civatası genişliği	80 - 300 mm	3 3/16 - 11 7/8 inch
	Gerdirme civatası derinliği	144 - 300 mm	5 5/8 - 11 7/8 inch
	Diş	M18x1,5	M18x1,5
	Altıköşe geçme (erkek)	27 mm	
max.	İzin verilen maksimum yük	10 t	11 US t
	Ağırlık	8.405 kg	



## Teknolojiler



### HYDRAULIC

Hidrolik işlevli çekirme aletleri.



## Yedek parça

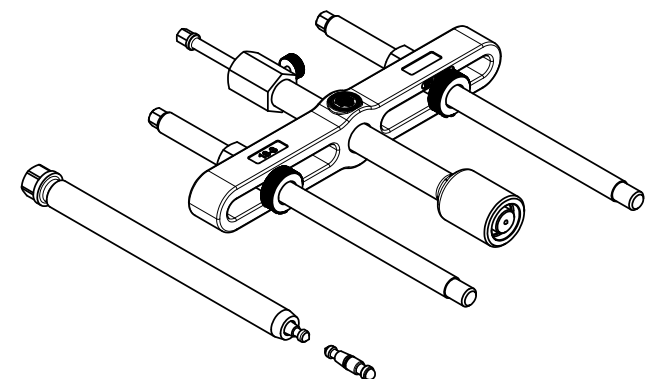
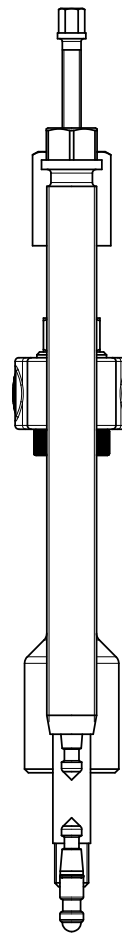
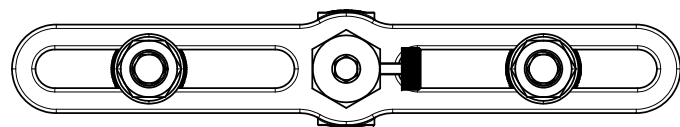
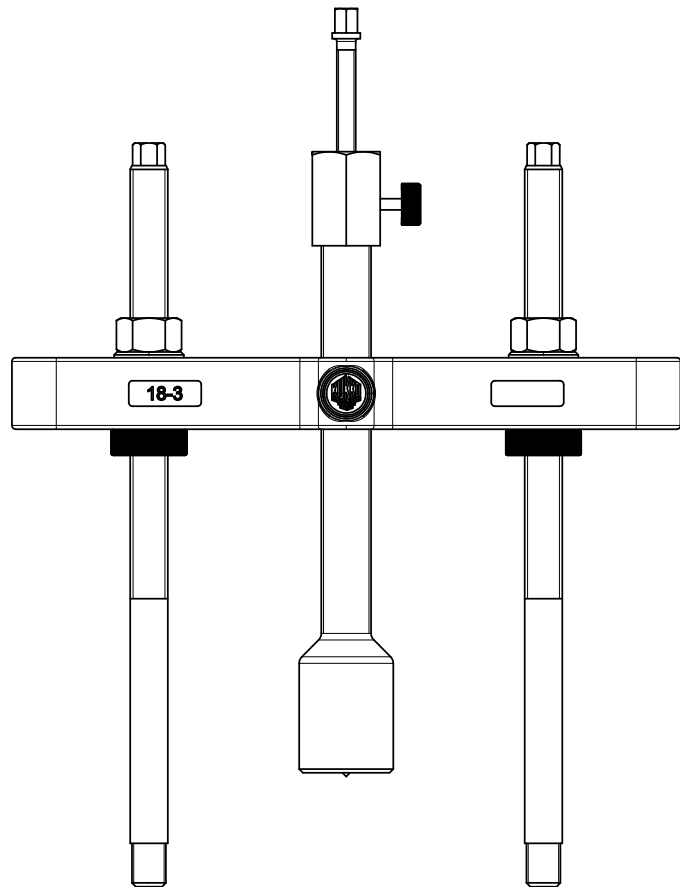
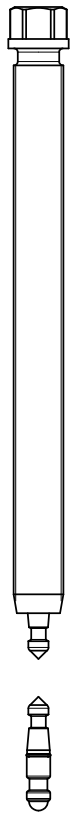
Ürün No.	Ürün adı
8-02	Uzun hidrolik mil
18-3-T	Gövde
018355	Somunlu yan cıvata

## Aksesuarlar

Ürün No.	Ürün adı
626300	Mekanik mil
19-3-P	Çektirmeler için 2 uzatma (çift)

## Beraber

Ürün No.	Ürün adı
15-3	Ayırıcılar
17-3	Hızlı kenetlenen basınç miline sahip ayırma tertibatı



 <b>Kleinbongartz &amp; Kaiser oHG</b> Werkzeugfabrik Hilden - Germany	Dokumentname: 18-3-B_Hydraulische Abziehvorrichtung	Toleranz: DIN ISO 2768-m
	Dokumentbeschreibung: BAUGRUPPENZEICHNUNG	Material:
Erstellt von: Breidenbach	Erstellungsdatum: 13/04/2017	Maßstab: 1:2
Teilbeschreibung: Hydraulische Abziehvorrichtung (inklusive mechanischer Spindel)		Wärmebehandlung / Härte:
		Oberflächenbehandlung:
Artikelnummer / ZNR.: 18-3-B	Dokumentversion: -	Schutzvermerk ISO 16616 beachten